

## THM 455 Ex

### Anwendung

Der Haftmagnet THM 455 Ex ist für den Einsatz in Feststellanlagen an Brand- und Rauchschutztüren und -toren in explosionsgefährdeten Bereichen der Zonen 1, 2, 21 und 22 geprüft und zugelassen.

### Leistungsmerkmale

Der THM 455 Ex verfügt über folgende Merkmale:

- Für Ex-Zone 1, 2, 21, 22
- Galvanisch vernickelt
- Vergussgekapselt
- Für Wandmontage
- Integrierte Funkenlöschdiode
- Verpolschutz
- ATEX zugelassen

### Beschreibung

Türhaftmagnete werden als Feststellvorrichtungen eingesetzt, um bewegliche Raumabschlüsse wie Feuerschutzabschlüsse, Rauchschutztüren und andere Abschlüsse in geöffnetem Zustand festzuhalten. Sie müssen mit einem Rauchmeldesystem gekoppelt sein, das im Brandfall den Haltestrom abschaltet, damit der Abschluss schließt und somit eine Ausdehnung von Feuer und Rauch verhindert wird.

Der THM 455 Ex besitzt eine Funkenlöschdiode (Freilaufdiode) zum Schutz von Schaltelementen gegen vorzeitigen Abbrand bzw. Überspannungsspitzen und eine Verpolschutzdiode.

**i** Der THM 455 Ex ist vergussgekapselt und benötigt daher keine Zener-Barriere und keinen Trenntransformator.

Der Haftmagnet und die dazugehörigen Ankerplatten sind galvanisch vernickelt.

Für Feststellanlagen in explosionsgefährdeten Bereichen

- der Zone 1 muss darauf geachtet werden, dass alle Teile, die in diesem Bereich eingebaut werden, für Zone 1 zugelassen sind.
- der Zone 2 muss darauf geachtet werden, dass alle Teile, die in diesem Bereich eingebaut werden, für die Zone 2 oder Zone 1 zugelassen sind.
- der Zone 21 muss darauf geachtet werden, dass alle Teile, die in diesem Bereich eingebaut werden, für Zone 21 zugelassen sind.
- der Zone 22 muss darauf geachtet werden, dass alle Teile, die in diesem Bereich eingebaut werden, für die Zone 22 oder Zone 21 zugelassen sind.



Abb. 1: THM 455 Ex

### Technische Daten

Betriebsspannung	24 V DC
Stromaufnahme	110 mA
Leistungsaufnahme	2,6 W
Haftkraft	1.300 N
Betriebsumgebungstemperatur	-20 bis +40 °C
Schutzart	Gerät IP65 Anschluss IP00
Länge des Anschlusskabels	3,00 m
Gewicht	1,35 kg

### Zulassungen und Konformitäten

Leistungserklärung	CPR-31-19-505
DIBt-Zulassung	Z-6.510-2501
Konformität	EN 1155
Anerkennung DIBt	gemäß Prüfgrundlagen 2015
Baumusterprüfbescheinigung	IBExU18ATEX1119 X
Ex-Kennzeichnung	II 2G Ex mb IICT6 Gb II 2D Ex mb IICT85°C Db

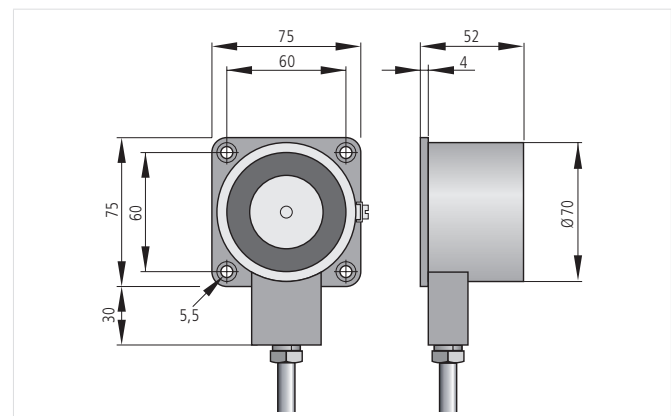


Abb. 2: Maßzeichnung THM 455 Ex

## Zubehör THM 455 Ex



### Ankerplatte ASV 75

Standardankerplatte für den THM 455 Ex.  
Schwenkbereich der Platte 5°.  
Durchmesser der Platte 75 mm.



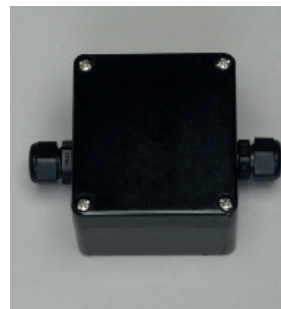
### Ankerplatte AFV 75

Flexible Ankerplatte für den THM 455 Ex.  
Schwenkbereich der Platte 2x60°.  
Durchmesser der Platte 75 mm.



### Ankerplatte ATV 75

Teleskopankerplatte mit Schockabsorber für den THM 455 Ex.  
Schwenkbereich der Platte 5°.  
Durchmesser der Platte 75 mm.



### Ex-Anschlussdose

Anschlussdose mit dreipoliger Klemmleiste zur Verlängerung der Anschlussleitung des THM 455 Ex.  
Einsatz in den Ex-Zonen 1, 2, 22.  
Baumusterprüfbescheinigung  
PTB 08 ATEX 1064  
Ex-Kennzeichnung  
II 2 G Ex eb IIC T6 Gb  
II 2 D Ex tb IIIC T80°C Db

## Bestelldaten

Bezeichnung	Bestellnummer
THM 455 Ex	31-6500001-01-xx
ASV 75	6500137
AFV 75	6500138
ATV 75	6500140
Ex-Anschlussdose	6900360



### Hekatron Brandschutz

Hekatron Vertriebs GmbH  
Brühlmatten 9, 79295 Sulzburg  
Tel: +49 7634 500-8081  
rs-info@hekatron.de  
hekatron-brandschutz.de  
Ein Unternehmen der Securitas Gruppe Schweiz

Ihr 100Pro Brandschutzpartner.

