

ORS 142 Set

Anwendung

Das ORS 142 Set dient als Ergänzungsset zu allen Sturzrauchschal-tern. Es ist kompatibel zu sämtlichen Feststellanlagen mit ORS 142 und ist in allen gängigen Bauartgenehmigungen für Feststellanlagen gelistet.

Leistungsmerkmale

Der ORS 142 überzeugt durch folgende Leistungsmerkmale:

- Optische Rauchererkennung nach EN 54-7
- Revisionsanzeige nach DIN 14677
- Verschmutzungskompensation
- Kommunikationsfähig RS-Bus
- Messkammerüberwachung
- Potentialfreier Öffnerkontakt
- Integrierte Leitungsüberwachung*
- Einsetzbar in allen gängigen Feststellanlagen
- Systemerkennung nach DIN EN 14637
- Made in Germany

* Ab Artikelnummer 5000552.0301, 5000552.0306, 5000552.0391

Beschreibung

Das ORS 142 Set besteht aus zwei Rauchschaltern ORS 142 mit zwei Aufputzmontagesockeln und einem Magneten zur optionalen Aktivierung der Leitungsüberwachung.

Der ORS 142 arbeitet nach dem Streulichtprinzip. Lichtsender- und empfänger sind in der Messkammer so angeordnet, dass das Licht des Senders den Empfänger nicht direkt trifft. Erst das an Schwebeteilchen gestreute Licht gelangt zum Empfänger. Die Auswerteelektronik des ORS 142 überwacht den Rauchmessteil des Melders zusätzlich auf leichte Verschmutzung, starke Verschmutzung und Störung (Messkammerausfall). Die jeweiligen Betriebszustände zeigt der ORS 142 optisch mittels einer LED an.

Zudem zeigt er nach einer Betriebsdauer von mehr als 8 Jahren an, dass er gemäß DIN 14677 ausgetauscht werden muss. Die Verschmutzungskompensation sorgt für einen gleichbleibenden Abstand zwischen Grundsignal und Alarmschwelle, bis der Grenzwert für starke Verschmutzung erreicht ist. Dies kann zu einer 2 bis 3-fachen Lebensdauer des Rauchschalters führen.

Der Relaiskontakt öffnet bei Alarm sowie bei Störung und Spannungsausfall.



Abb. 1: ORS 142 Set

Das integrierte Abschlussmodul zur optionalen Leitungsüberwachung wird mittels Magnet im Sockel des letzten Rauchschalters im Stich aktiviert. Dank des einfachen und schnellen Einbaus des Magneten in den Sockel entfällt das aufwendige Einsetzen eines Abschlusswiderstands bzw. eines Abschlussmoduls. Da die Magnete in den Sockeln montiert werden, befinden sich diese im Lieferumfang der Sockel. Um die Leitungsüberwachung auswerten zu können, muss eine entsprechende Steuerung z.B. die FSZ Basis eingesetzt werden. Durch seine robuste Bauart, den guten technischen Eigenschaften und dem erweiterten Temperaturbereich von -30 °C bis $+60\text{ °C}$ kann der ORS 142 in vielen verschiedenen Anwendungen und Einsatzgebieten eingesetzt werden. Ob in Industrie-, Verwaltungs- oder Bürogebäuden, Arenen, Stadien oder Tiefgaragen, der ORS 142 verrichtet überall zuverlässig seine Arbeit. Egal ob Schiebetüren oder -tore, Drehflügeltüren, Feuerschutzvorhänge oder bahngelagerte Förderanlagen, der ORS 142 überwacht alle Abschlüsse und meldet zuverlässig einen Rauchalarm. Durch ein breites Angebot an verschiedenen Sockeln kann der ORS 142 sowohl Aufputz als auch Unterputz montiert werden. Zudem gibt es einen Sockel für die Montage an der Wand, einen Sockel für die Montage in Feuchträumen. Der ORS 142 und seine Sockel können in allen Farben ähnlich der RAL Classic Farbpalette lackiert werden. Der ORS 142 ist in den meisten DIBt Zulassungen sämtlicher namhafter Steuerungs- und Schließhersteller gelistet. Somit kann er an fast allen Feststellanlagen im Markt verwendet werden.

Lieferumfang

Im Lieferumfang enthalten sind: 2 x ORS 142 mit Staubschutzkappe

2 x Sockel 143 A

1 x Magnet zur Aktivierung der Leitungsüberwachung

1 x Montageanleitung

1 x Beilegeblatt zum Magneten

Der ORS 142 ist in Zulassungen folgender Hersteller gelistet:

- abs
- Dictator
- ECO Schulte
- Hodapp
- GU BKS
- Landert-Tormax
- Schnetz
- Assa Abloy
- DMW Schwarze
- Effertz
- Geze
- Jansen
- Protronic
- Stöbich
- C-Tec
- dormakaba
- Entrematic
- GTE
- Kendrion-Linnig
- Record
- ...

Technische Daten

Funktionsprinzip	Streulicht
Ansprechschwelle Rauch Temperatur	nach EN 54-7 70±5 °C
Betriebsspannung Restwelligkeit	18 bis 28 V DC max. 200 mV _{SS}
Stromaufnahme in Ruhe bei Alarm bei Störung	max. 22 mA max. 11 mA max. 16 mA
Relaiskontakt Schaltspannung Schaltstrom Schaltleistung	max. 30 V DC max. 1 A max. 30 W
Schutzart	IP42
Betriebsumgebungstemperatur	-30 bis +60 °C
Lagertemperatur	-30 bis +60 °C
Umgebungsbedingungen Luftfeuchte (dauernd, ohne Betauung) bei >34 °C	10 bis 95 % rF
Umgebungsbedingungen Luftfeuchte (dauernd, ohne Betauung) bei <34 °C	max. 35 g/m ³ min. 10 % rF
Gewicht	82 g
Farbe	weiß, ähnlich RAL 9010

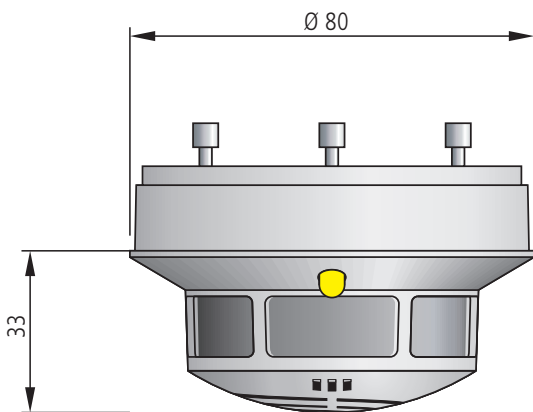


Abb. 2: Maßzeichnung ORS 142

Relais		Einzelanzeige	
Betrieb		grün	
Leicht verschmutzt		grün gelb	
Stark verschmutzt/ Austauschanzeige		grün gelb	
Störung		gelb	
Alarm		rot	
Spannungslos		aus	

Abb. 3: Relaisstellungen und Anzeige

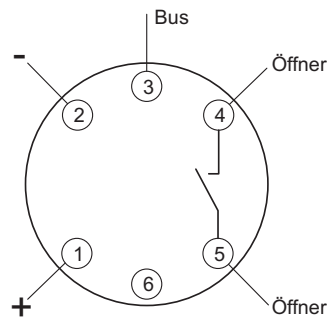


Abb. 4: Interne Beschaltung des ORS 142 bei nicht eingesetztem Magnet

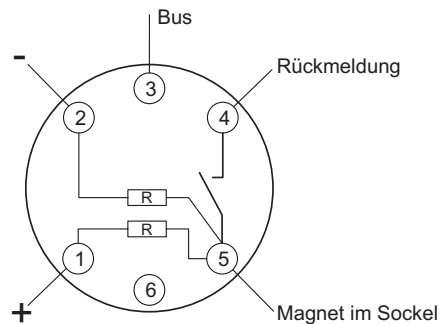


Abb. 5: Interne Beschaltung des ORS 142 bei eingesetztem Magnet
R = 43 kOhm



Abb. 6: Der Magnet muss auf Klemme 5 im Sockel eingesetzt werden. Dadurch werden die im Rauchschalter integrierten Abschlusswiderstände über Reedkontakte aktiviert. Wird der Magnet nicht eingesetzt, hat der Rauchschalter wie gewohnt seinen potentialfreien Öffner.

Zubehör ORS 142



Konsole K 143-S

Konsole zur normenkonformen Montage des Aufputzsockels am Türsturz.



Konsole K 143-K

Konsole zur normenkonformen Montage des Aufputzsockels an der Wand bei Deckenhöhen über 5m.



Magnet zur Leitungsüberwachung

Magnet zur Aktivierung des integrierten Abschlussmoduls im ORS 142 durch Montage im Sockel des letzten Rauchschaltes. Ein Magnet ist im Lieferumfang der Sockel enthalten.

Bestelldaten

Bezeichnung	Bestellnummer
ORS 142 Set	31-5000017-01-xx
ORS 142 AT	31-5000017-04-01
K 143-S	3510232
K 143-K	3510233
Ersatzmagnete VE 10	31-4100015-01-01



Hekatron Brandschutz

Hekatron Vertriebs GmbH
Brühlmatten 9, 79295 Sulzburg
Tel: +49 7634 500-8081
rs-info@hekatron.de
hekatron-brandschutz.de
Ein Unternehmen der Securitas Gruppe Schweiz

Ihr 100Pro Brandschutzpartner.

