

## Konsole K 155-W und Konsole für FM 155 F

### Konsole K 155-W

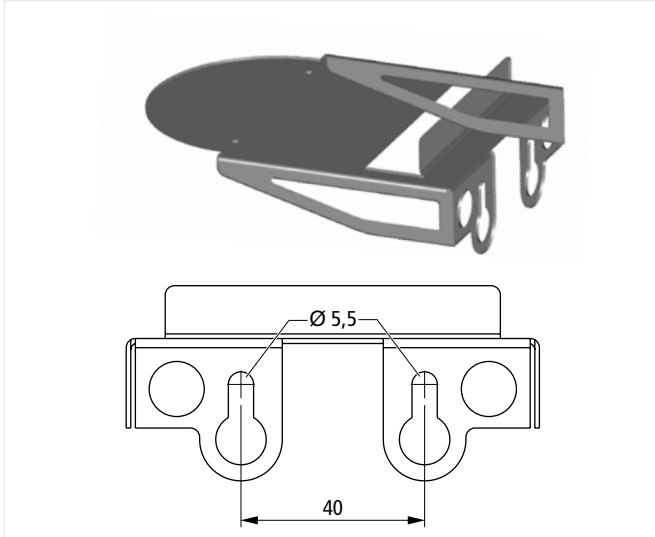


Abb. 1: Konsole 155-W mit Bohrmaßen in mm

#### Anwendung

Die Konsole wurde speziell auf Feuerwiderstandsfestigkeit geprüft und ist für die Montage des ORS 155 F an der Wand oder direkt auf der Tür- bzw. Torzarge konzipiert und geprüft.

#### Montagebeispiel

Position: mittig über der Tür am Sturz oder auf der Zarge

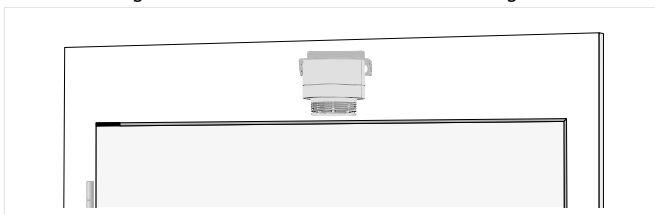


Abb. 2: Montageposition Konsole K 155-W

#### ACHTUNG

Die Montageposition so wählen, dass beim Bohren keine elektrischen Leitungen oder andere Versorgungsleitungen beschädigt werden.

- ▶ Montagebereiche des Türhersteller beachten.
- ▶ Die Konsole an die gewünschte Position halten und die Löcher anzeichnen. Dabei die Bewegungsfreiheit der Tür sicherstellen.
- ▶ 2 Löcher bohren (Schraubendurchmesser beachten).
- ▶ Schrauben in Zarge eindrehen und Konsole einhängen und Schrauben festziehen.
- ▶ Schrauben durch den Sockel des ORS 155 F führen und auf Konsole anschrauben.

### Konsole für FM 155 F

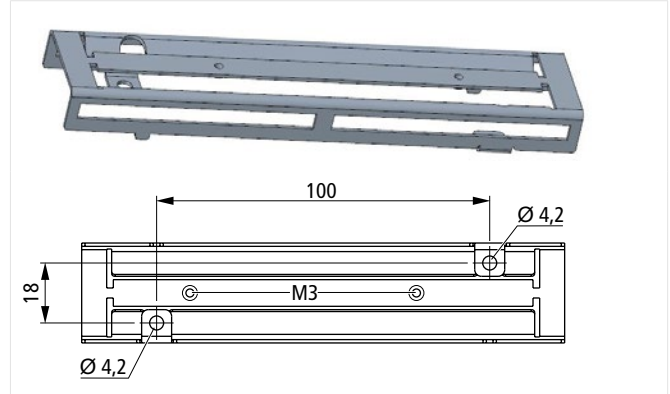


Abb. 3: Konsole FM 155 F mit Bohrmaßen in mm

#### Anwendung

Die Konsole wurde speziell auf Feuerwiderstandsfestigkeit geprüft und ist für die Montage des Funkmoduls FM 155 F auf der Tür- oder Torzarge konzipiert und geprüft.

#### Montagebeispiel

Position: in Verlängerung des Gleitschienentürschließers auf der Zarge

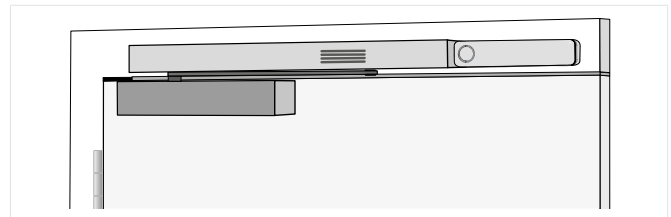


Abb. 4: Montageposition Konsole FM 155 F

#### ACHTUNG

Die Montageposition so wählen, dass beim Bohren keine elektrischen Leitungen oder andere Versorgungsleitungen beschädigt werden.

- ▶ Montagebereiche des Türhersteller beachten.
- ▶ Die Konsole an die gewünschte Position halten und die Löcher anzeichnen.
- ▶ 2 Löcher bohren (Schraubendurchmesser beachten).
- ▶ Die Konsole auf der Zarge festschrauben.
- ▶ Den Sockel des Funkmoduls aufschrauben und das Funkmodul aufstecken.