

Netz- und Auslöse- gerät NAG 02

Appareil d'alimen- tation et de déclen- chement NAG 02

NAG 02 power sup- ply and actuation device

- Schaltnetzteil
- kurzschlussfest
- Thermoschutz
- Ausgangsnennspannung 24 V DC
- Ausgangsstrom max. 460 mA
- potentialfreier Wechselkontakt

- bloc d'alimentation
- résistant aux courts-circuits
- protection thermique
- tension nominale de sortie 24 V DC
- courant de sortie max. 460 mA
- contacts inverseurs exempts de potentiel

- mains adapter
- short-circuit proof
- thermal protection
- nominal output voltage 24 V DC
- max. output current 460 mA
- volt-free changeover contacts



Feststellanlagen werden einge-
setzt, wenn bewegliche Raumab-
schlüsse ständig oder zeitweise
offengehalten werden müssen, um
einen reibungslosen Betriebsablauf
zu gewährleisten. Das Netz- und
Auslösegerät NAG 02 liefert die
Betriebsspannung für Rauch- bzw.
Thermoschalter und für Feststell-
vorrichtungen.

Les équipements coupe-feu
sont utilisés lorsque des ferme-
tures de pièces mobiles doivent
être maintenues ouvertes en
permanence ou partiellement
de manière à permettre le bon
fonctionnement de l'exploitation.
L'appareil d'alimentation fournit
la tension de service nécessaire
aux détecteurs de fumée, thermo-
rupteurs, dispositifs coupe-feu.

Door hold-open systems are
installed when doors or gates
must be kept open permanently
or at certain times to ensure that
normal business operations are not
hampered. The power supply unit
supplies the operating voltage for
smoke or heat switches and hold-
open devices.

Funktion/Anwendung

Das Netz- und Auslösegerät NAG 02
wird vorzugsweise eingesetzt zur
Spannungsversorgung von Rauch-
schaltanlagen.

Es enthält ein Schaltnetzteil mit
hohem Wirkungsgrad und gibt eine
stabilisierte Nennspannung von
24 V DC ab. Der Ausgangsstrom
beträgt max. 460 mA.

Fonction/Application

L'appareil d'alimentation NAG 02
s'utilise tout particulièrement pour
l'alimentation d'installations de
détection de fumée.

Il comporte un bloc d'alimentation
avec régulateur longitudinal et fournit
une tension nominale stabilisée de
24 VDC. Le courant de sortie est de
460 mA max.

Function/Use

The NAG 02 power supply unit and
actuation device is mainly used to
supply the DC operating voltage to
smoke switch systems.

It comprises a mains adapter with
an in-phase regulator and provides
a stabilized nominal voltage of
24 V DC. The maximum output
current is 460 mA.

Induktive Lasten, wie Türhaft-
magnete und Türantriebe,
müssen mit einer geeigneten
Funkenlöschung beschaltet sein.
(Hekatron Türhaftmagnete sind
bereits mit Funkenlösch- und
Verpolschutzdioden ausgerüstet.)

Les charges inductives telles
que les aimants de collage et
entraînements de portes doivent
être branchées avec un dispo-
sitif d'extinction des étincelles
approprié. (Les aimants de collage
de portes Hekatron sont déjà
équipés de diodes d'extinction des
étincelles et de polarisation.)

Inductive loads, such as electro-
magnetic door retainers and door
actuators, must have suitable spark
suppression circuits. (Hekatron
electromagnetic door retainers
already have spark suppression
and reverse polarity protection
diodes installed.)

DIBt-Zulassungen für:
Feststellanlagen Z-6.5-1725

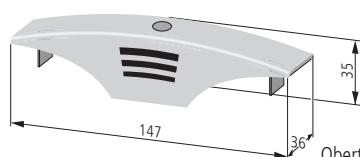
Agréments DIBt pour :
Équipements coupe-feu Z-6.5-1725

DIBt approvals for:
Hold-open systems Z-6.5-1725

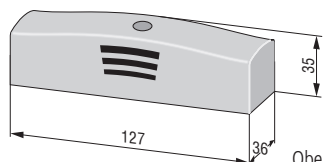
Technische Daten/Caractéristiques techniques/Technical data

230 VAC	Eingangsnennspannung	Tension nominale d'arrivée	Nominal supply voltage
50/60 Hz	Nennfrequenz	Fréquence nominale	Nominal frequency
21 VA	Leistungsaufnahme	Puissance absorbée	Power consumption
24 VDC	Ausgangsnennspannung	Tension nominale de sortie	Nominal output voltage
$\leq 120 \text{ mV}_{SS}$	Restwelligkeit	Ondulation résiduelle	residual ripple
max. 460 mA	Ausgangsstrom	Courant de sortie	Output current
max. 11 W	Ausgangsleistung	Puissance de sortie	Output power
+ 5 bis/à/to + 40 °C	Betriebsumgebungstemperatur	Température ambiante d'exploitation	Ambient operating temperature
IP 20	Schutzart	Type de protection	Ingress protection
"II"	Schutzklasse	Classe de protection	Protection class
"II"	ÜSpKat.	Cat. de surtension	Overvoltage category
Kunststoff/Plastique/plastic	Gehäuse	Boîtier	Enclosure
beliebig/au choix/as desired	Einbaulage	Position de montage	Orientation

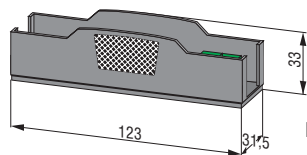
Maßbild/Plan coté/Dimensioned drawing



Oberteil, Form Design
Partie supérieure "design"
"design" upper section

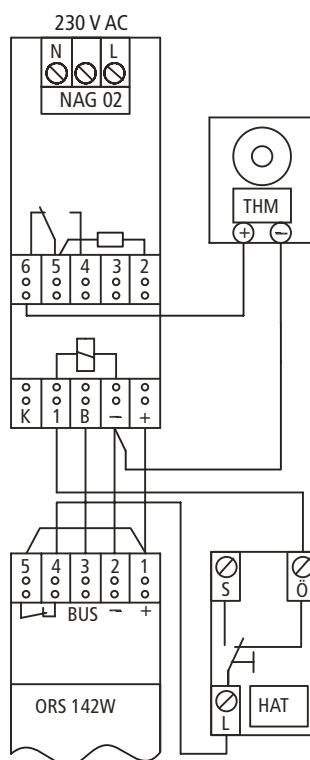


Oberteil, Form Standard
Partie supérieure "standard"
"Standard" upper section



Netz- und Auslösegerät
Appareil d'aliment. et de déclench.
Power supply and actuation device

Anschlussklemmen/Bornes de raccordement/Terminals



Bestelldaten/Références/Ordering data

5 400 082	NAG 02	Netz- und Auslösegerät	Appareil d'aliment. et de déclench.	Power supply and actuation device
4 300 736.0001	RNO 01 ws	Oberteil „Design“ weiß	Partie supérieure «design» blanche	"Design" upper section, white
4 300 736.0002	RNO 01 si	Oberteil „Design“ silber	Partie supérieure «design» argent	"Design" upper section, silver
4 300 735.0001	RNO 02 ws	Oberteil „Standard“ weiß	Partie supérieure «standard» blanche	"Standard" upper section, white
4 300 735.0002	RNO 02 si	Oberteil „Standard“ silber	Partie supérieure «standard» argent	"Standard" upper section, silver

Technische Änderungen sowie
Liefermöglichkeiten vorbehalten.

Sous réserve de modifications techniques
ainsi que de possibilités de livraison.

Specifications subject to change without
notice. Delivery subject to availability.

www.hekatron.de
rs-info@hekatron.de

Hekatron Vertriebs GmbH
Brühlmatten 9
D-79295 Sulzburg
Telefon (0 76 34) 500-2 64
Telefax (0 76 34) 500-3 23

HEKATRON

Ein Unternehmen der
Securitas Gruppe Schweiz

Une entreprise du
Groupe Securitas Suisse

A member of the
Securitas Group Switzerland