


# Feststellanlagen-Anschlussdose FAD 01 Feststellanlagen-Anschlusskarte FAK 01

## Funktion/Anwendung

Die Feststellanlagen-Anschlussdose FAD 01 enthält eine Feststellanlagen-Anschlusskarte FAK 01 in einem stabilen Kunststoffgehäuse. Die FAK 01 kann auch in das entsprechend vorbereitete Netz- und Auslösegerät NAG 04 und SVG 522 direkt eingebaut werden.

 Die Hinweise aus der jeweiligen Montageanleitung des NAG 04 und SVG 522 sind zu beachten.

FAD 01 und FAK 01 werden zur Steuerung von Feststellanlagen sowie von Rauchschutzklappen in Lüftungsanlagen eingesetzt. Sie finden vorzugsweise dann Verwendung, wenn mehrere Anlagen von einem entsprechend leistungsstarken Hekatron-Netzgerät, z.B. dem Netz und Auslösegerät NAG 04, versorgt werden.

Sie zeichnen sich durch folgende Merkmale aus:

- Ausgänge, einzeln auf Klemmen geführt:
  - 24 V DC/zusammen max. 0,9 A, elektronisch abgesichert,
  - zum Anschluss von Rauch-/Thermoschaltern (Klemmen „+“ und „-“)
  - mit Relaiskontakt, gesteuert vom Rauch- bzw. Thermoschalter, zum Anschluss von Feststellvorrichtungen usw. (Klemmen „2“ und „3“)
  - potentialfreier Wechsler, gesteuert vom Rauch- bzw. Thermoschalter, Schaltvermögen 250 V AC/5 A; 30 V DC/3 A, zur freien Verfügung (Klemmen „4“, „5“ und „6“)
  - zwei Stützpunktklemmen (B und K)
- Steckplatz für optionale Wiedereinschaltsperr SAB 04 (Bestell-Nr. 4 400 043, auch nachrüstbar)

Nach Auslösung der Rauch- bzw. Thermoschalter oder Handauslösetaster sowie nach Netzspannungsausfall verhindert das Signal- und Anzeigebedienteil SAB 04 das automatische Wiedereinschalten der angeschlossenen Anlagenteile wie Feststellvorrichtungen, Lüftungsanlagen usw..

Das SAB 04 ist zwingend erforderlich für die Ansteuerung von Rauchschutzklappen.

### Achtung!

Je nach Beschaltung der Umschaltkontakte (Klemmen 4, 5 und 6) im NAG 03 und/oder auf der FAK01/FAD01, muss je nach Lastart (induktiv/kapazitiv) und Stromart (AC/DC), ein Kontaktschutz zur Funkenlöschung vorgesehen werden.

## DIBt-Zulassung

Hekatron-Rauchschananlage 2000

Hekatron-Rauchschananlage 2001

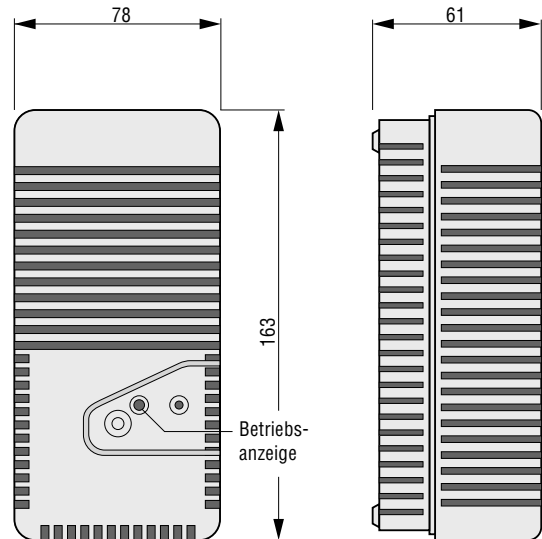


Bild 1: Maßbild FAD 01

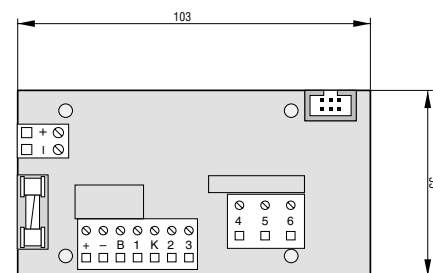


Bild 2: Maßbild FAK 01

## Technische Daten

|  |                         |      |
|--|-------------------------|------|
| Eingangsspannungsbereich                           | 23 bis 25               | V DC |
| Ausgangsennspannung                                | 24                      | V DC |
| Stromaufnahme <sup>1)</sup> , (Relais angesteuert) | 30                      | mA   |
| Ausgangsstrom                                      | max. 0,9                | A    |
| Relais   | Wechsler, potentialfrei |      |
| Schaltwechselfspannung                             | max. 250                | V AC |
| Schaltstrom  | max. 5                  | A    |
| Schaltgleichspannung <sup>2)</sup>                 | max. 30                 | V DC |
| Schaltstrom <sup>2)</sup>                          | max. 3                  | A    |
| Betriebsumgebungstemperatur                        | + 5 bis + 40            | °C   |
| Schutzart (FAD 01)                                 | IP 30                   |      |
| Schutzklasse                                       | „II“                    |      |
| ÜeSpKat. <sup>3)</sup>                             | „II“                    |      |
| Verschmutzungsgrad <sup>3)</sup>                   | 2(P2)                   |      |
| Einbaulage   | beliebig                |      |
| Abmessungen  | s. Maßbild              | mm   |
| Artikel-Nr. FAD 01                                 | 5 700 103               |      |
| Artikel-Nr. FAK 01                                 | 6 300 116               |      |

1) plus 60 mA für SAB 04 mit DKT 02 + Ströme für weitere Verbraucher

2) nur gültig für ohmsche Last

3) nach DIN VDE 0110-1

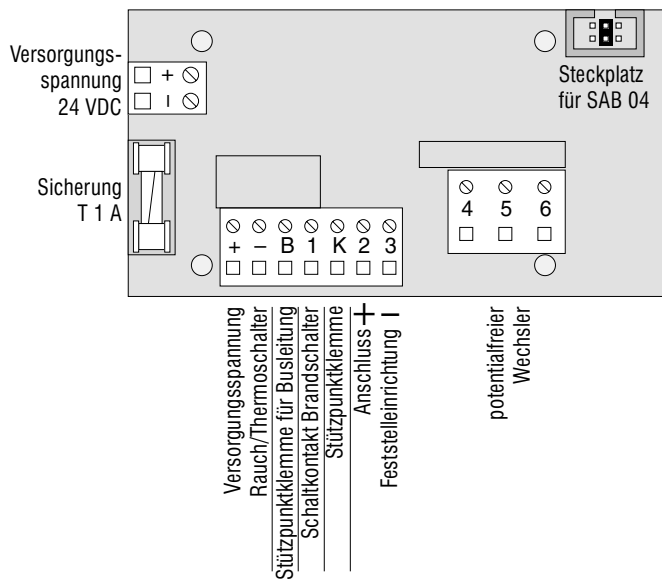


Bild 3: Anschlussklemmen

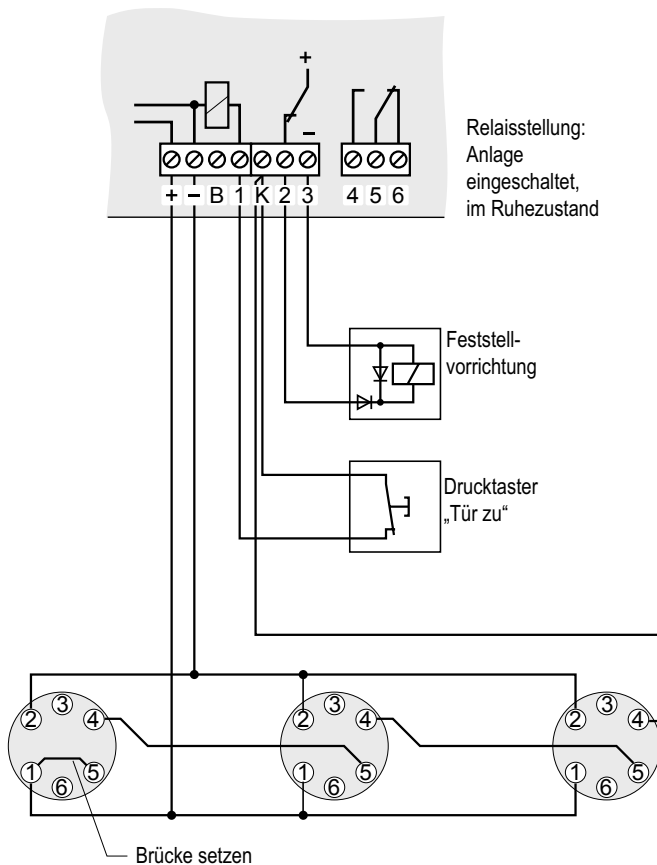


Bild 4: Anschlussplan, Beispiel für Feststellanlagen