

Signal- und Anzeigebedienteil SAB 04 (Set)

Bereich: Feststellanlagen

Funktion/Anwendung

Das Signal- und Anzeigebedienteil SAB 04 wird in die Hekatron-Netzgeräte NAG 03, FAD 01 und FAK 01 in den dafür vorgesehenen Stecker auf der Leiterplatte eingesetzt. Der Druckknopf des Tasters mit integrierter Leuchtdiode wird durch das Gehäuseoberteil geführt und ist dadurch von oben sichtbar und zu betätigen. Nach Auslösung der Rauch- bzw. Thermoschalter oder Handauslösetaster sowie nach Netzspannungsausfall verhindert das SAB 04 das automatische Wiedereinschalten der angeschlossenen Anlagenteile, die von den Rauch-bzw. Thermoschaltern sowie Handauslösetastern angesteuert werden, wie Feststellvorrichtungen, Lüftungsanlagen usw.. Die LED leuchtet, solange die Wiedereinschaltsperrung aktiv ist.

Erst, wenn die auslösenden Komponenten wieder in ihrem Ausgangszustand sind (z.B. Rauchschalter rauchfrei, Netzspannungswiederkehr), kann mit dem Taster auf dem SAB 04 die Anlage in ihren Betriebszustand zurückgesetzt werden.

An die Klemmen des SAB 04 kann der Druckknopftaster DKT 02 angeschlossen werden. Damit kann parallel zum SAB 04 die Wiedereinschaltsperrung aufgehoben werden.

Das SAB 04 gehört nicht zum Lieferumfang des Netzgeräts und muss deshalb gesondert bestellt werden.

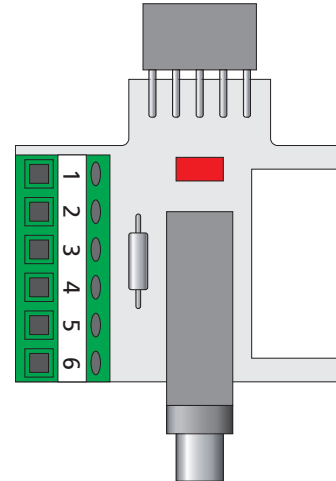


Abb. 1 SAB 04

Technische Daten

| | |
|---|---------------|
| Betriebsspannung | 24 V DC |
| Stromaufnahme | max. 10 mA |
| Leistungsaufnahme | max. 0,24 W |
| Betriebsumgebungstemperatur ¹⁾ | +5 bis +40 °C |

¹⁾ ohne Betauung

Bestelldaten

| Bezeichnung | Bestellnummer |
|--------------|---------------|
| SAB 04 (Set) | 4 400 043 |
| NAG 03 | 5 400 081 |
| FAD 01 | 5 700 103 |
| FAK 01 | 6 300 116 |

Montage

Das Signal- und Anzeigebedienteil SAB 04 wird in die Hekatron-Netzgeräte NAG 03, FAD 01 und FAK 01 in den dafür vorgesehenen Stecker auf der Leiterplatte eingesetzt. Der Druckknopf des Tasters mit integrierter Leuchtdiode wird durch das Gehäuseober-teil geführt und ist dadurch von außen sichtbar und zu betätigen.

1. Netzgerät öffnen
2. Jumper von der Stiftleiste der Netzgeräteplatine entfernen (s. Abb. 2)
3. SAB 04 in die Stiftleiste stecken
4. Öffnung für den Taster der SAB 04 an der Sollbruchstelle im Gehäuseober-teil des Netzgeräts ausbrechen
5. Netzgerät schließen

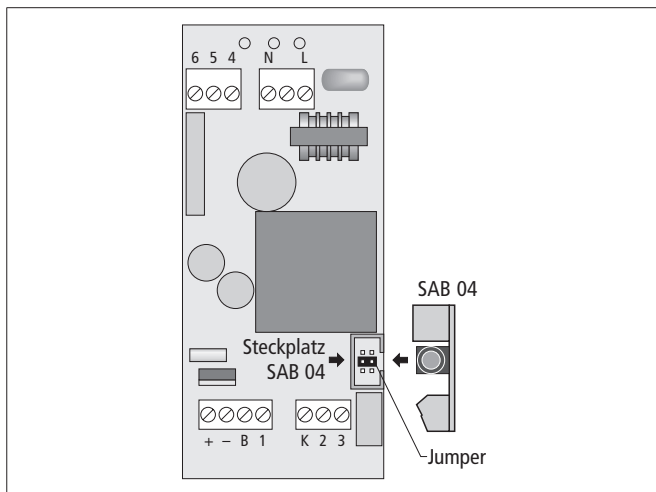


Abb. 2 SAB 04 mit NAG 03

Anschaltbeispiele SAB 04

Der Jumper auf der SAB 04 simuliert einen externen Handtaster. Wird an die SAB 04 ein externer Handauslösetaster ange-schlossen, **muß** deshalb der Jumper auf der SAB 04 entfernt werden.

Anschaltbeispiel **ohne** externen Handauslösetaster

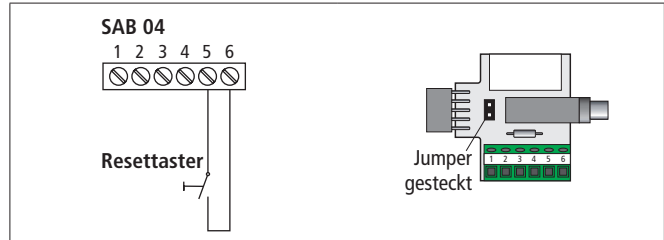


Abb. 3 SAB 04 mit Resettaster - mit Jumper

Anschaltbeispiele **mit** externen Handauslösetastern

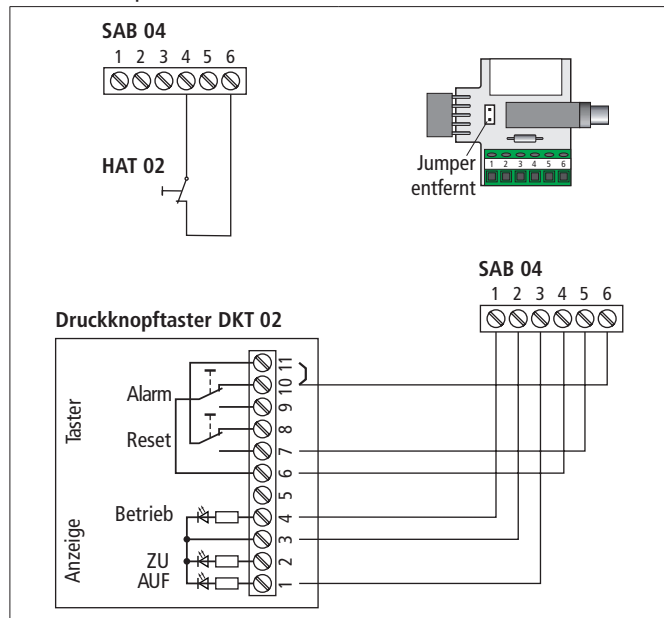


Abb. 4 SAB 04 mit HAT 02 und Druckknopftaster DKT 02 - ohne Jumper