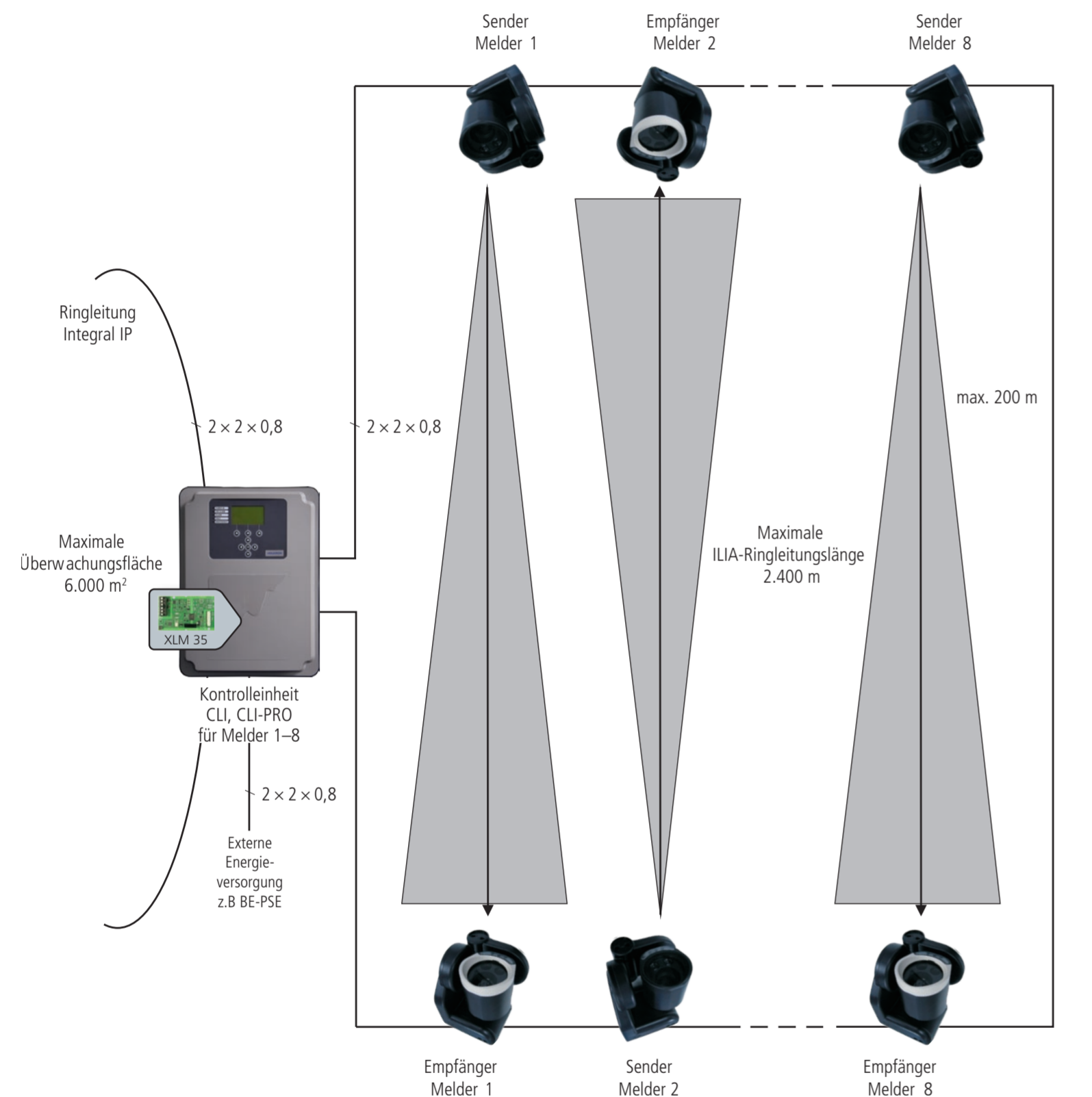


Ihr 100Pro Brandschutzpartner.

Sonderbrandmelder früheste Detektion unter extremsten Bedingungen

Linienförmiger Rauchmelder ILIA (ERHS0712) und ILIA DUST PRO (ERHS0712-PRO)



Vorteile

- Extrem frühe und zuverlässige Rauchdetektion in hohen Räumen
- Zuverlässige Detektion in stark staubhaltiger und anderen extremen Umgebungsbedingungen durch nano-versiegelte Beschichtung der Scheiben
- Servicefreundliche Einstellungen und Programmierungen über Kontrolleinheit vom Boden aus
- Komfortable Wartung über Kontrolleinheit auf Arbeitshöhe
- Verschmutzungskompensation und Brandkenngrößenmustervergleich
- Nur eine externe Spannungsversorgung für eine Kontrolleinheit mit bis zu 8 ILIA-Meldern notwendig

Anwendungsbereiche

- Recyclinganlagen
- Industrie und Produktion
- Stallungen
- Hohe, schwer zugängliche Hallen

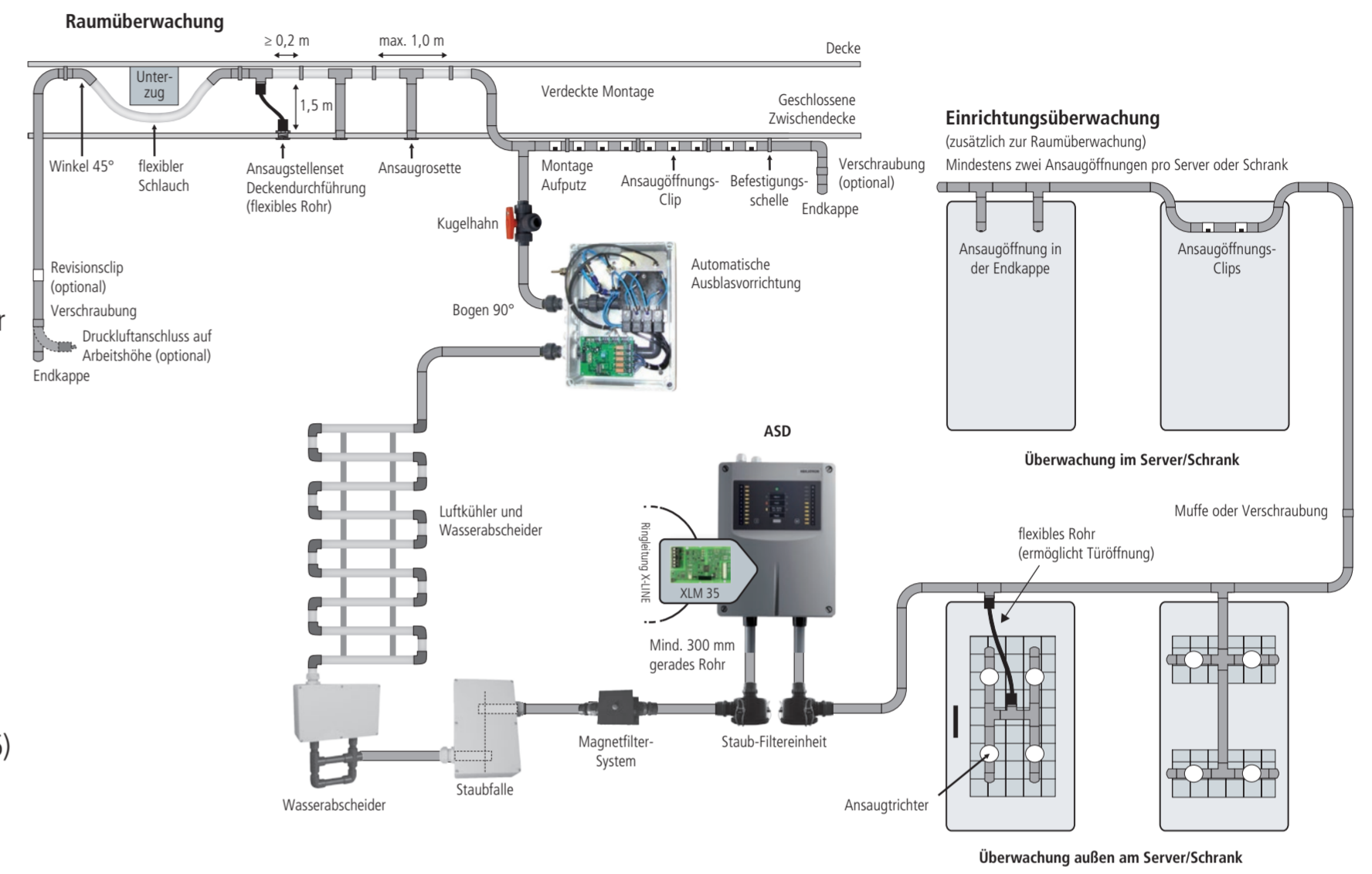
Ansaugrauchmelder ASD

Vorteile

- ASD in drei Typen verfügbar: Wirtschaftliche und nachhaltige Überwachung von Objekten jeder Größe
- Möglichkeit der asymmetrischen Rohrverlegung
- Moderne, VdS-ank. Software ASD Pipeflow für sichere Projektierungen
- Hochempfindliche Rauchsensoren für eine blitzschnelle Detektion
- Servicefreundlicher Zugriff auf die Sonderbrandmelder über Ringleitung der BMZ
- Vernetzung von bis zu 250 Geräten

Anwendungsbereiche

- Schwer zugängliche Bereiche
- Hohe Räume/Hallen
- Labore, IT-Infrastrukturen
- Industrie, Spedition, Produktion
- Tiefkühlager bis zu -30 °C (ASD 535)
- Diskrete Installationen: Museen, historische Gebäude
- Objektüberwachungen



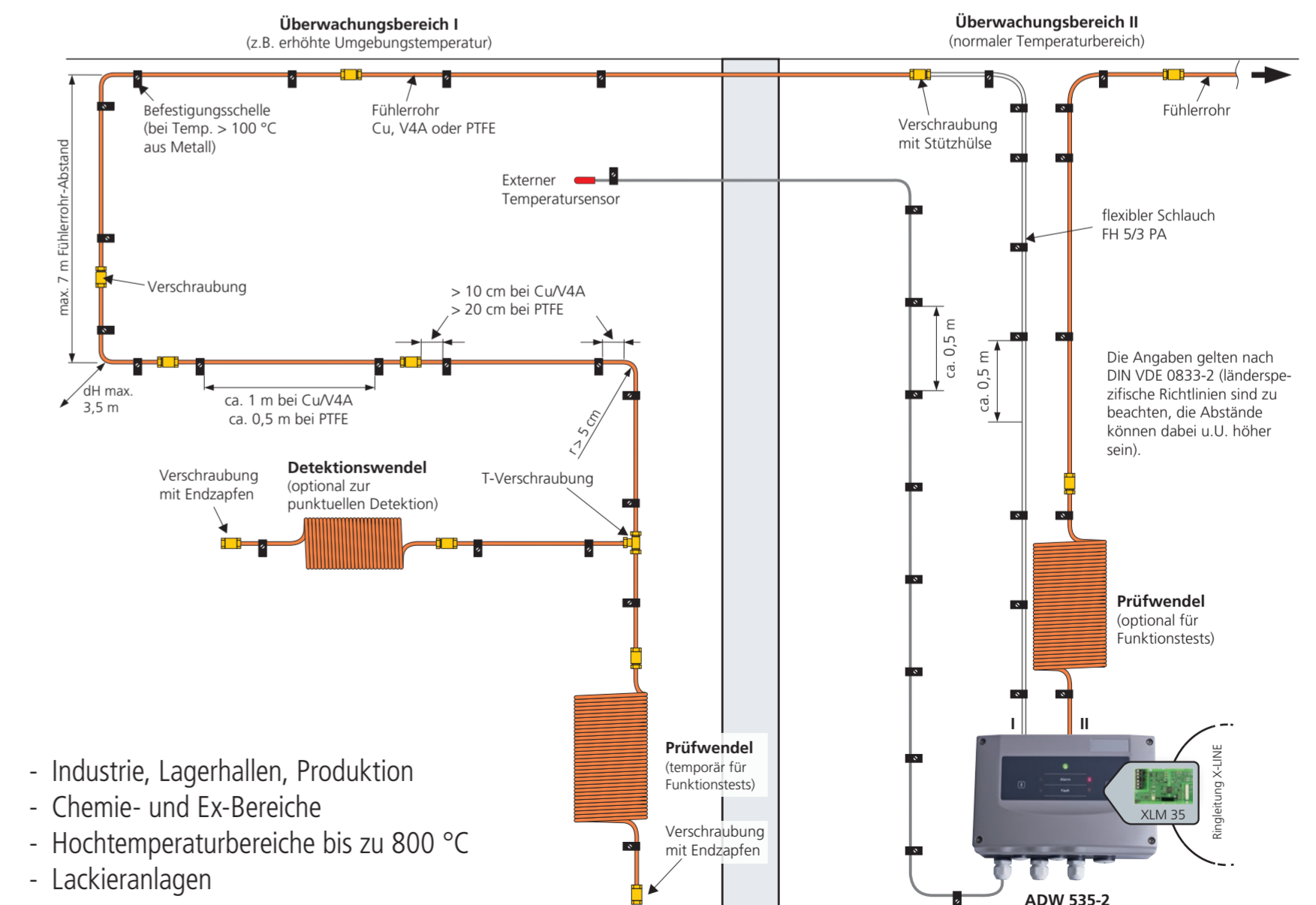
Linienförmiger Wärmemelder ADW 535

Vorteile

- Extrem frühe, zuverlässige und normenkonforme (EN 54-22) Wärmedetektion
- Täuschungsalarmsicher in bis zu 9 m Höhe dank intelligentem Dynamic Heat Watch (DHW) Algorithmus
- Maximale Ausnutzung der möglichen Überwachungsfläche (bis zu 1600 qm) und Überwachungsbreite (bis zu 7 m) dank zweitem Fühlerrohr: je nach Einsatzgebiet aus Kupfer, Edelstahl oder Teflon
- Servicefreundlicher Zugriff auf die Sonderbrandmelder über Ringleitung der BMZ
- Moderne Software: ADW HeatCalc für die Planung und ADW Config für Inbetriebnahme und Wartung
- Vernetzung von bis zu 250 Geräten

Anwendungsbereiche

- Tiefgaragen / Parkdecks
- Stallungen



- Industrie, Lagerhallen, Produktion
- Chemie- und Ex-Bereiche
- Hochtemperaturbereiche bis zu 800 °C
- Lackieranlagen