

Haftmagnet THM 446

Anwendung

Der Haftmagnet THM 446 dient als Feststellvorrichtung, um bewegliche Raumabschlüsse wie Feuerschutzabschlüsse, Rauchschutztüren und andere Abschlüsse im geöffneten Zustand zu halten. Er wird an Drehflügeltüren und Schiebetüren sowie an Schiebe-, Roll-, Fall- und Sektionaltoren eingesetzt.

Leistungsmerkmale

- Türüberwachung per Rückmeldekontakt
- Galvanisch vernickelt
- Wandmontage
- Integrierte Funkenlöschdiode
- Verpolschutz

Beschreibung

Feststellanlagen werden eingesetzt, wenn bewegliche Raumabschlüsse ständig oder zeitweise offengehalten werden müssen, um einen reibungslosen Betriebsablauf zu gewährleisten. Sie müssen mit einem Rauchmeldesystem gekoppelt sein, das im Brandfall den Haltestrom abschaltet. Dadurch schließt der Abschluss automatisch und verhindert die Ausbreitung von Feuer und Rauch.

Der THM 446 besitzt ein hermetisch abgedichtetes Anschlussgehäuse mit PG 9-Kabeleinführung für die elektrische Zuleitung. Die Polfläche und die dazugehörigen Ankerplatten sind galvanisch vernickelt. Dadurch ist der Haftmagnet für raue Umgebungsbedingungen bis Schutzart IP65 geeignet. Die Türüberwachung erfolgt über einen Hallensensor und ein Rückmeldekontakt (Open-Collector-Schaltung) meldet an eine übergeordnete Stelle, ob die Tür vom Magneten offen gehalten wird.

Der THM 446 verfügt über eine Funkenlöschdiode (Freilaufdiode) zum Schutz von Schaltelementen vor vorzeitigem Abbrand und Überspannungsspitzen sowie über einen Verpolschutz, der eine fehlerhafte Polarität absichert.



Abb. 1: THM 446

Technische Daten

Allgemein

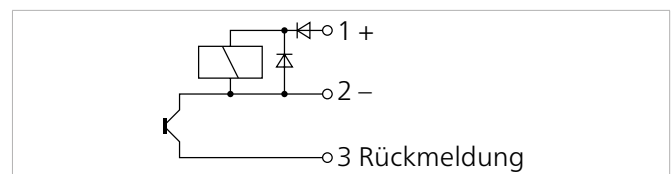
Umgebungstemperatur	-5 bis +55 °C
Schutzart	IP65
Gewicht	0,6 kg
Kabeleinführung	PG 9

Elektrische Werte

Betriebsspannung	24 V DC
Stromaufnahme	63 mA
Leistungsaufnahme	1,5 W
Haltekraft	700 N
Einschaltdauer	100 %
Rückmeldekontakt Belastbarkeit max.	nicht potenzialfrei 40 mA

Zulassungen und Konformität

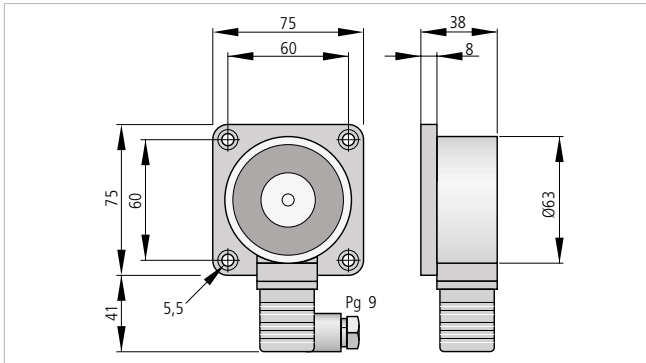
Leistungserklärung (DoP)	CPR-31-13-503
Allgemeine bauaufsichtliche Zulassung (abZ)	Z-6.510-2341



Rückmeldekontakt (Open-Collector-Schaltung)

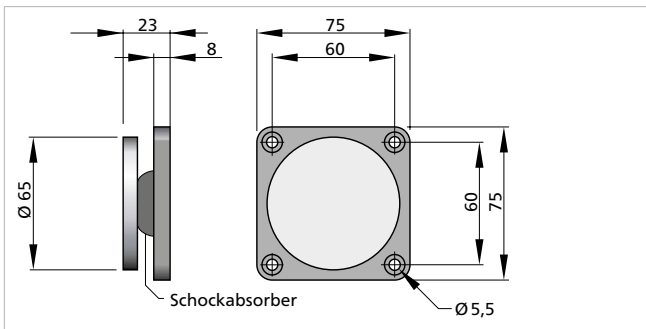
Maßzeichnungen

Alle Maße in mm.

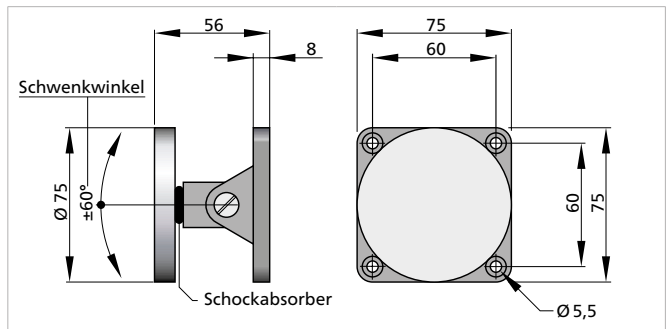


Haftmagnet THM 446

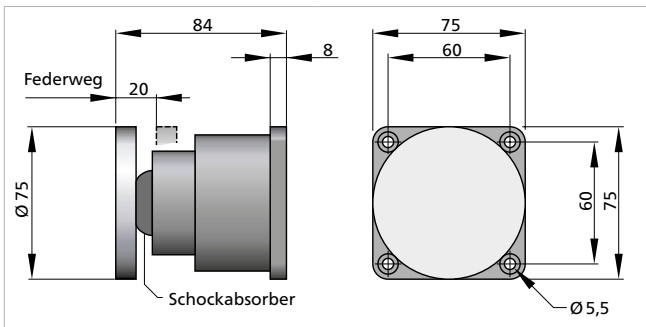
Nur die dazugehörigen Ankerplatten verwenden!



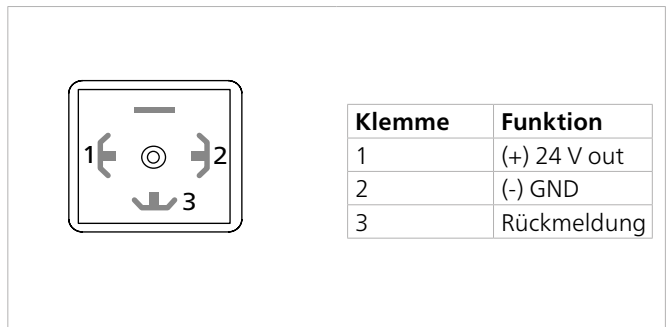
Standardanker ASV 65



Winkelanker AFV 75



Teleskopanker ATV 75



Anschlussklemme



Hekatron Brandschutz
 Hekatron Vertriebs GmbH
 Brühlmatten 9, 79295 Sulzburg
 Deutschland
 Tel: +49 7634 500-8050
 rs-info@hekatron.de
 hekatron-brandschutz.de
 Ein Unternehmen der Securitas Gruppe Schweiz

Ihr 100Pro Brandschutzpartner.

Bestelldaten

Bezeichnung	Artikelnummer
THM 446	6500146
ASV 65	6500136
AFV 75	6500138
ATV 75	6500140

