

Haftmagnet THM 441

Anwendung

Der Haftmagnet THM 441 dient als Feststellvorrichtung, um bewegliche Raumabschlüsse wie Feuerschutzabschlüsse, Rauchschutztüren und andere Abschlüsse im geöffneten Zustand zu halten. Er wird an Schiebetüren sowie an Schiebe-, Roll-, Fall- und Sektionaltoren eingesetzt.

i Der THM 441 darf nicht an Drehflügeltüren verwendet werden.

Leistungsmerkmale

- Integrierte Heizung für Abschlüsse in Tiefkühlräumen
- Galvanisch vernickelt
- Wandmontage
- Integrierte Funkenlöschdiode
- Verpolschutz

Beschreibung

Feststellanlagen werden eingesetzt, wenn bewegliche Raumabschlüsse ständig oder zeitweise offengehalten werden müssen, um einen reibungslosen Betriebsablauf zu gewährleisten. Sie müssen mit einem Rauchmeldesystem gekoppelt sein, das im Brandfall den Haltestrom abschaltet. Dadurch schließt der Abschluss automatisch und verhindert die Ausbreitung von Feuer und Rauch.

Der THM 441 besitzt ein hermetisch abgedichtetes Anschlussgehäuse mit PG 9-Kabeleinführung für die elektrische Zuleitung. Die Polfläche und die dazugehörigen Ankerplatten sind galvanisch vernickelt. Dadurch ist der Haftmagnet für raue Umgebungsbedingungen bis Schutzart IP65 geeignet. Durch die integrierte Heizung ist der Einsatz in Tiefkühlräumen bis -40 °C möglich.

Der THM 441 verfügt über eine Funkenlöschdiode (Freilaufdiode) zum Schutz von Schaltelementen vor vorzeitigem Abbrand und Überspannungsspitzen sowie über einen Verpolschutz, der eine fehlerhafte Polarität absichert.



Abb. 1: THM 441

Technische Daten

Allgemein

Umgebungstemperatur	-40 bis +20 °C
Schutzart	IP65
Gewicht	0,45 kg
Kabeleinführung	PG 9

Elektrische Werte

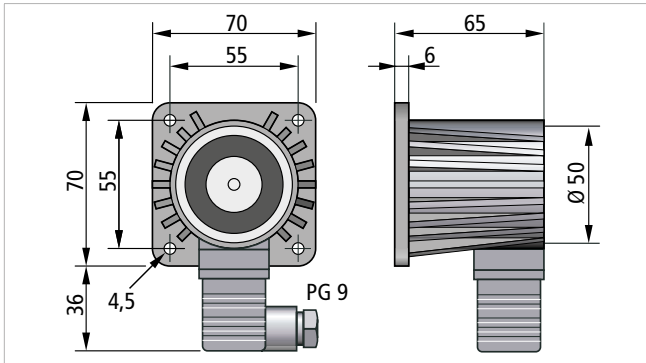
Betriebsspannung	24 V DC
Stromaufnahme	325 mA
Leistungsaufnahme	7,8 W
Haltekraft	650 N
Einschaltdauer	100 %

Zulassungen und Konformität

Allgemeine bauaufsichtliche Zulassung (abZ)	Z-6.510-2328
---	--------------

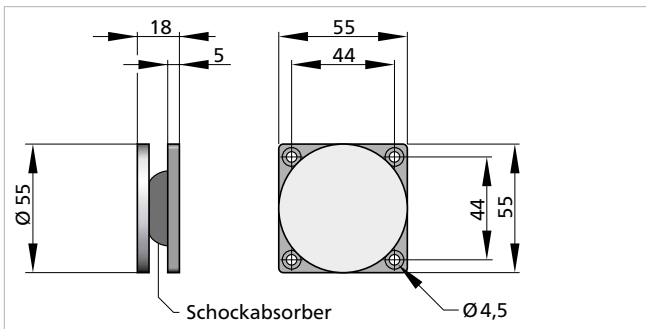
Maßzeichnungen

Alle Maße in mm.

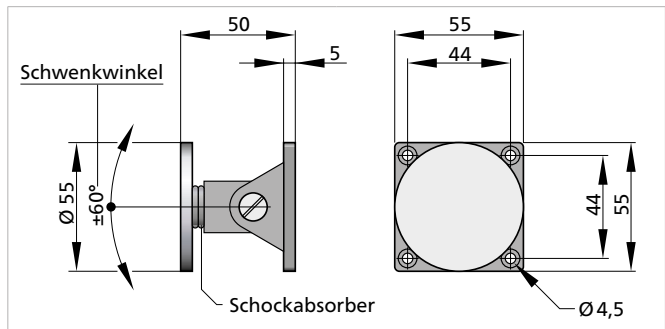


Haftmagnet THM 441

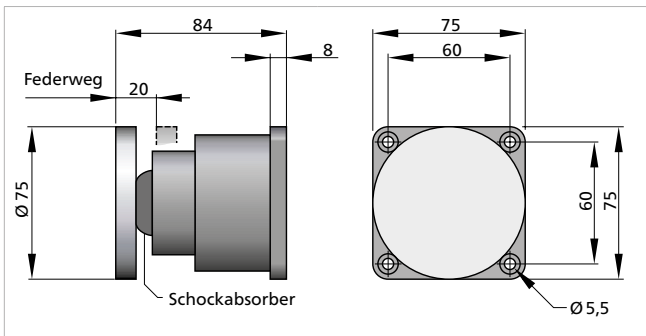
Nur die dazugehörigen Ankerplatten verwenden!



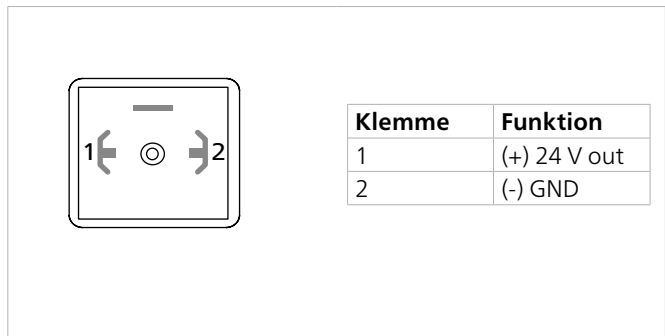
Standardanker ASV 55



Flexibler Anker AFV 55



Teleskopanker ATV 75



Anschlussklemme



Hekatron Brandschutz
 Hekatron Vertriebs GmbH
 Brühlmatten 9, 79295 Sulzburg
 Deutschland
 Tel: +49 7634 500-8050
 rs-info@hekatron.de
 hekatron-brandschutz.de
 Ein Unternehmen der Securitas Gruppe Schweiz

Ihr 100Pro Brandschutzpartner.

Bestelldaten

Bezeichnung	Artikelnummer
THM 441	6500130
ASV 55	6500134
AFV 55	6500135
ATV 75	6500140

