

Haftmagnet THM 440

Anwendung

Der Haftmagnet THM 440 dient als Feststellvorrichtung, um bewegliche Raumabschlüsse wie Feuerschutzabschlüsse, Rauchschutztüren und andere Abschlüsse im geöffneten Zustand zu halten. Er wird an Drehflügeltüren und Schiebetüren sowie an Schiebe-, Roll-, Fall- und Sektionaltoren eingesetzt.

Leistungsmerkmale

- Wandmontage
- Integrierte Funkenlöschdiode
- Verpolschutz

Beschreibung

Feststellanlagen werden eingesetzt, wenn bewegliche Raumabschlüsse ständig oder zeitweise offengehalten werden müssen, um einen reibungslosen Betriebsablauf zu gewährleisten. Sie müssen mit einem Rauchmeldesystem gekoppelt sein, das im Brandfall den Haltestrom abschaltet. Dadurch schließt der Abschluss automatisch und verhindert die Ausbreitung von Feuer und Rauch.

Der THM 425-1 verfügt über eine Funkenlöschdiode (Freilaufdiode) zum Schutz von Schaltelementen vor vorzeitigem Abbrand und Überspannungsspitzen sowie über einen Verpolschutz, der eine fehlerhafte Polarität absichert.



Abb. 1: THM 440

Technische Daten

Allgemein

Umgebungstemperatur	-5 bis +55 °C
Schutzart	IP40
Gewicht	0,42 kg

Elektrische Werte

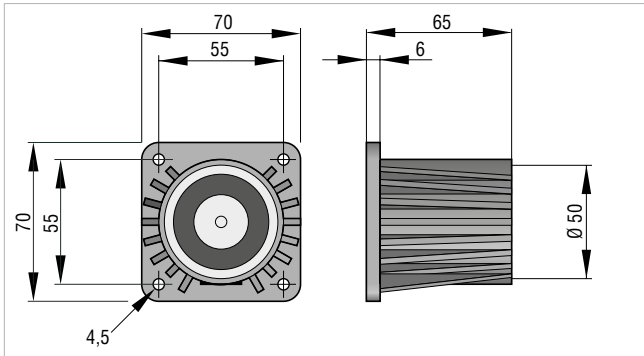
Betriebsspannung	24 V DC
Stromaufnahme	63 mA
Leistungsaufnahme	1,5 W
Haltekraft	490 N
Einschaltdauer	100 %

Zulassungen und Konformität

Leistungserklärung (DoP)	CPR-31-13-500
Allgemeine bauaufsichtliche Zulassung (abZ)	Z-6.510-2328

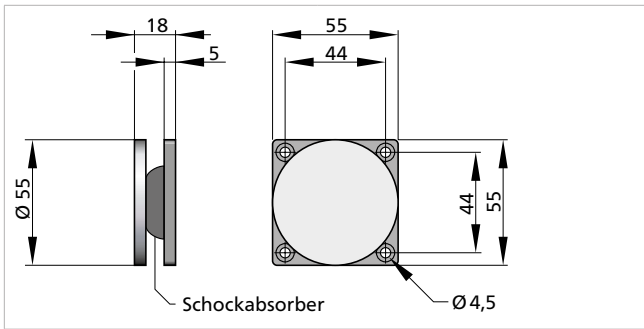
Maßzeichnungen

Alle Maße in mm.

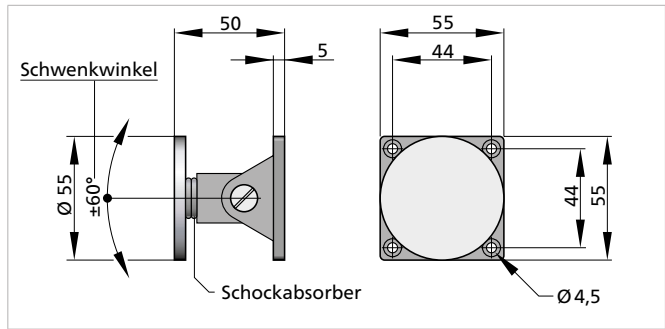


Haftmagnet THM 440

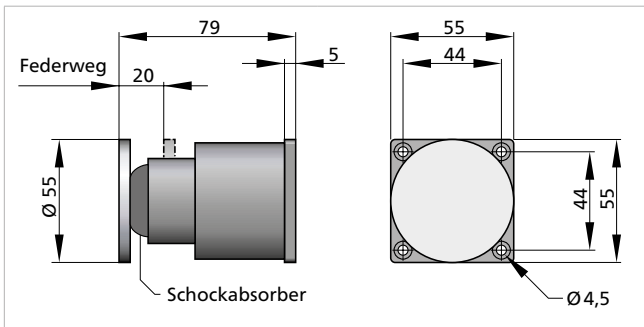
Nur die dazugehörigen Ankerplatten verwenden!



Standardanker ASS 55



Flexibler Anker AFS 55



Teleskopanker ATS 55



Hekatron Brandschutz
 Hekatron Vertriebs GmbH
 Brühlmatten 9, 79295 Sulzburg
 Deutschland
 Tel: +49 7634 500-8050
 rs-info@hekatron.de
 hekatron-brandschutz.de
 Ein Unternehmen der Securitas Gruppe Schweiz

Ihr 100Pro Brandschutzpartner.

Bestelldaten

Bezeichnung	Artikelnummer
THM 440	6500109
ASS 55	6500023
AFS 55	6500102
ATS 55	6500100

