

Haftmagnet THM 425-1

Anwendung

Der Haftmagnet THM 425-1 dient als Feststellvorrichtung, um bewegliche Raumabschlüsse wie Feuerschutzabschlüsse, Rauchschutztüren und andere Abschlüsse im geöffneten Zustand zu halten. Er wird an Drehflügeltüren und Schiebetüren sowie an Schiebe-, Roll-, Fall- und Sektionaltoren eingesetzt.

Leistungsmerkmale

- Wandmontage
- Integrierte Funkenlöschdiode
- Verpolschutz

Beschreibung

Feststellanlagen werden eingesetzt, wenn bewegliche Raumabschlüsse ständig oder zeitweise offengehalten werden müssen, um einen reibungslosen Betriebsablauf zu gewährleisten. Sie müssen mit einem Rauchmeldesystem gekoppelt sein, das im Brandfall den Haltestrom abschaltet. Dadurch schließt der Abschluss automatisch und verhindert die Ausbreitung von Feuer und Rauch.

Der THM 425-1 verfügt über eine Funkenlöschdiode (Freilaufdiode) zum Schutz von Schaltelementen vor vorzeitigem Abbrand und Überspannungsspitzen sowie über einen Verpolschutz, der eine fehlerhafte Polarität absichert.



Abb. 1: THM 425-1

Technische Daten

Allgemein

Umgebungstemperatur	-5 bis +55 °C
Schutzart	IP40
Gewicht	1,0 kg

Elektrische Werte

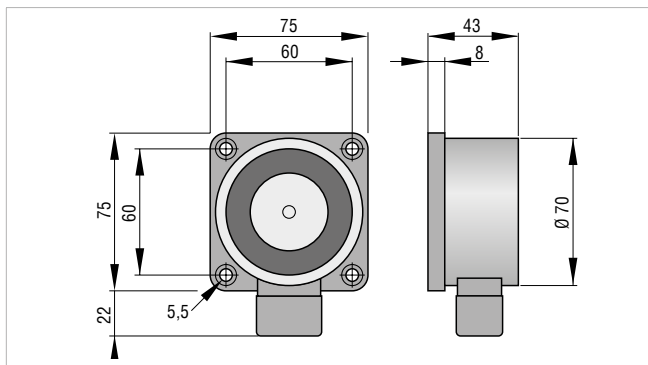
Betriebsspannung	24 V DC
Stromaufnahme	63 mA
Leistungsaufnahme	1,5 W
Haltekraft	1372 N
Einschaltdauer	100 %

Zulassungen und Konformität

Leistungserklärung (DoP)	CPR-31-13-501
Allgemeine bauaufsichtliche Zulassung (abZ)	Z-6.510-2342

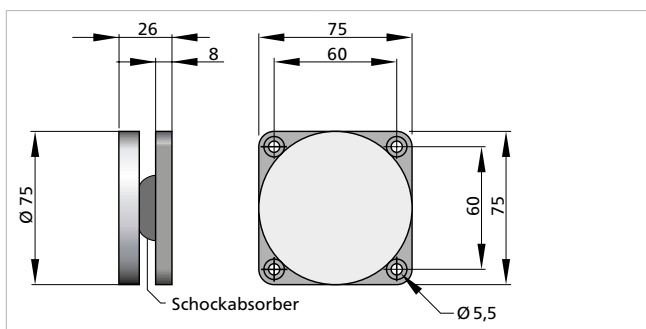
Maßzeichnungen

Alle Maße in mm.

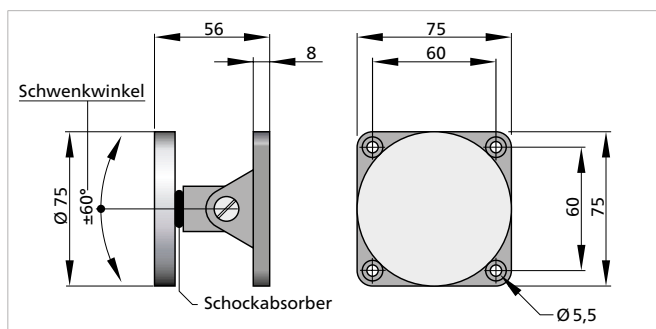


Haftmagnet THM 425-1

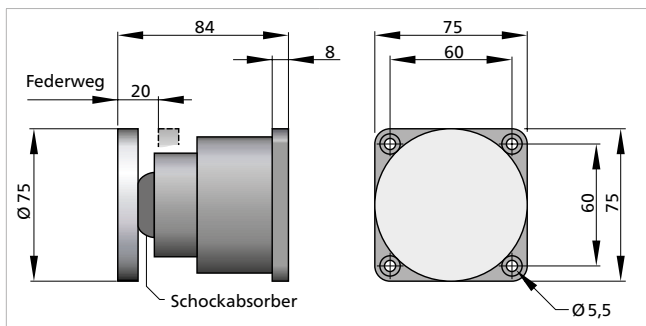
Nur die dazugehörigen Ankerplatten verwenden!



Standardanker ASS 75



Flexibler Anker AFS 75



Teleskopanker ATS 75

Bestelldaten



Hekatron Brandschutz
 Hekatron Vertriebs GmbH
 Brühlmatten 9, 79295 Sulzburg
 Deutschland
 Tel: +49 7634 500-8050
 rs-info@hekatron.de
 hekatron-brandschutz.de
 Ein Unternehmen der Securitas Gruppe Schweiz

Bezeichnung	Artikelnummer
THM 425-1	6500020
ASS 75	6500025
AFS 75	6500103
ATS 75	6500101

Ihr 100Pro Brandschutzpartner.

