

## Prüfgerät PG.RWM

### Anwendung

Das Prüfgerät PG.RWM ermöglicht die einfache und professionelle Ausführung der Arbeitsschritte bei der Montage und Wartung von Genius Rauchwarnmeldern vom Boden aus.

### Leistungsmerkmale

Das Prüfgerät verfügt über folgende Merkmale:

- Hohe Kompatibilität
- Anwenderfreundliche Kennzeichnung
- Robuster Melderprüfkopf
- Smartphone-Halterung für Smartsonic

### Beschreibung

#### Hohe Kompatibilität

Das Prüfgerät ist mit allen Generationen der Genius Rauchwarnmelder kompatibel und kann mit den Prüfstangen UTP 6 (bis 3 m ausziehbar) und UTP 7 (bis 4 m ausziehbar) sowie der Prüfstangenverlängerung um 1,5 m UTP 5 eingesetzt werden.

#### Anwenderfreundliche Kennzeichnung

Die deutliche Kennzeichnung der Position für „Montage“ und „Test“ am Prüfgerät erleichtert die Anwendung. So verhindert die Position „Montage“ das Drücken der Testtaste (LED), wenn der Melder eingedreht, entnommen oder mit Klebepad montiert wird. Der Steg in der Position „Test“ drückt automatisch auf die Testtaste (LED) und löst somit eine Funktionsprüfung oder Wartung per Smartphone (Smartsonic) aus.

#### Robuster Melderprüfkopf

Der stabile Prüfkopf garantiert sicheren Halt für die Rauchwarnmelder im täglichen Einsatz. Aufgrund der robusten Verarbeitung und hochwertiger Materialien ist er sehr belastbar, langlebig und unempfindlich gegen Beschädigungen.



Abb. 1: Prüfgerät PG.RWM

#### Smartphone-Halterung für Smartsonic

In die vormontierte, um 360° drehbare Smartphone-Halterung mit 4 flexiblen Gummibändern an den Ecken können Smartphones von 4 bis 6,5 Zoll sicher eingesetzt werden. In Verbindung mit Genius Plus/Genius Plus X Rauchwarnmeldern und einer Genius App kann damit Smartsonic genutzt werden.

## Maßbild

Alle Angaben in mm.

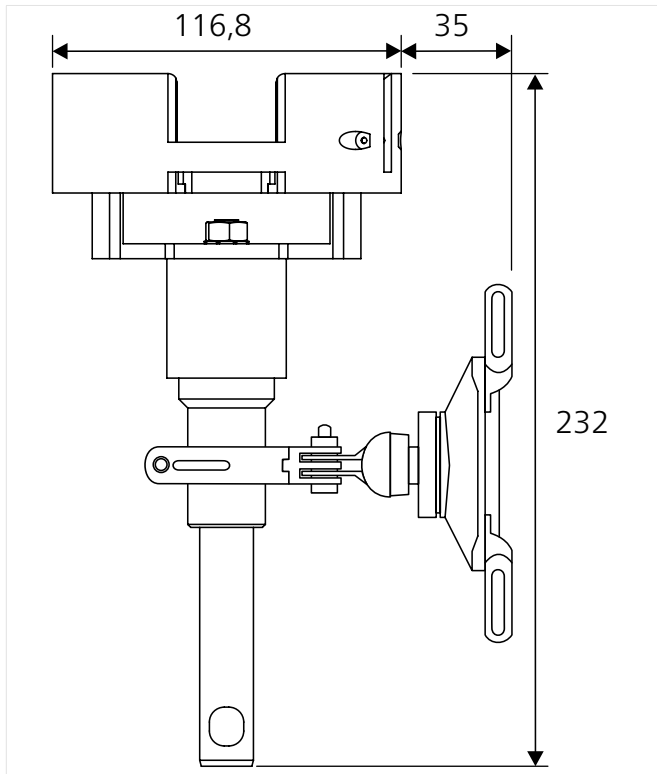


Abb. 2: Seitenansicht

## Technische Daten

### Allgemein

Abmessungen (H x B x Ø)	232 x 151,8 x 116,8 mm
Gehäuse (Prüfkopf)	Sustarin® C, schwarz
Gewicht	
brutto	544 g
netto	430 g

### Bestelldaten

Bezeichnung	Bestellnummer
PG.RWM	31-5600003-01-xx
UTP 6	5600072
UTP 7	5600073
UTP 5	3330253

xx - Platzhalter für die aktuelle Produktversion



Weitere Informationen zu diesem und anderen Produkten finden Sie auf unserer Website: [hekatron-brandschutz.de](http://hekatron-brandschutz.de)



**Hekatron Brandschutz**  
 Hekatron Vertriebs GmbH  
 Brühlmatten 9, 79295 Sulzburg  
 Tel: +49 7634 500-8050  
[hotline@hekatron.de](mailto:hotline@hekatron.de)  
[hekatron-brandschutz.de](http://hekatron-brandschutz.de)  
 Ein Unternehmen der Securitas Gruppe Schweiz

**Ihr 100Pro Brandschutzpartner.**