

Montageanleitung Optischer Rauchschalter ORS 144 K zur Ansteuerung von Brand- und Rauchschutzklappen entsprechend der Hekatron DIBt Zulassung Z-78.6-177 – mit jährlicher Wartung –

6000092 · V2.2 · de · 08/2024

1 Gültigkeit

Dieses Dokument ist gültig für den Optischen Rauchschalter ORS 144 K ab Produktversion 5000580-0401.

2 Rauchschalter für Lüftungsanlagen

Für den Brandschutz in Gebäuden bzw. Lüftungsanlagen gelten u.a. die Anforderungen der jeweiligen Landesbauordnung.

„Bauliche Anlagen müssen so beschaffen sein, dass der Entstehung und Ausbreitung von Feuer und Rauch vorgebeugt wird, und bei einem Brand die Rettung von Menschen und Tieren sowie wirksame Löscharbeiten möglich sind.“

Nach DIBt müssen sowohl Brand- als auch Rauchschutzklappen in Lüftungsanlagen bauaufsichtlich zugelassen sein. Die Ansteuerung dieser Brand- oder Rauchschutzklappen muss über eine hierfür vom DIBt zugelassenen Rauchauslösevorrichtung erfolgen. Im Zulassungsbescheid ist auch die Montage usw. geregelt. Der Aufbau der Hekatron Rauchschaltanlage 144-K BSK/RSK ist im DIBt Zulassungsbescheid Z-78.6-177 definiert.

Aus unserer Erfahrung sowie auf Empfehlung des VdS (Verbands der Schadensversicherer) sollten daher weitere Brandschutzkonzepte und -Maßnahmen angewandt werden, wie:

- Im Brandfall sollten Umluftanlagen sofort auf den Betriebszustand „Fortluft“ geschaltet werden.
- Die Steuerungskonzepte müssen auf die jeweiligen brandschutztechnisch getrennten Bereiche abgestimmt werden.
- Der Betriebszustand der Lüftungsanlage (Umluft/Fortluft/Abluft) ist am Tableau anzuzeigen.
- Das Anzeigen der angesprochenen Rauchschalter sowie das Schließen der Brand- und Rauchschutzklappen.
- In Tiefgaragen ist eine Entrauchung vorzusehen.

i Gemäß EN 54-27 ist zusätzlich zum ORS 144 K eine Rauchschalterzustandsanzeige RZA 142 zu verwenden.

i Rauchschalter in Lüftungsleitungen dürfen nicht zur Ansteuerung maschineller Rauchabzugsanlagen verwendet werden.

i Nicht für die Anwendung von automatischen Brandmeldeanlagen und der damit verbundenen Ansteuerungseinrichtungen für die Übertragung von Brandmeldeanlagen geeignet!

3 Rauchschalter und Zustandsanzeige

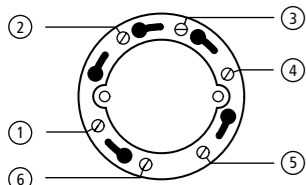
Die Auswertelektronik des Rauchschalters ORS 144 K überwacht ständig den Rauchmessteil. Über den Datenbus an Stift 3 werden die Zustände des Rauchschalters an die Zustandsanzeige RZA 142 übertragen, die sie mit farbigen LEDs anzeigt. Zusätzlich steht im RZA 142 für jeden Zustand ein potenzialfreies Relais (Wechsler) zur Verfügung.

Um eine Datenübertragung zu gewährleisten, muss der Rauchschalter bei Inbetriebnahme durch Simulation der Brandkenngröße Rauch initialisiert werden. Zur Simulation der Brandkenngröße Rauch kann das Prüfaerosol 918/5 verwendet werden. Die Initialisierung der RZA 142 ist in der Montageanleitung RZA 142 beschrieben.

Nicht initialisierte Rauchschalter zeigt die Zustandsanzeige durch eine Störungsmeldung an. Werden Rauchschalter nachträglich ausgetauscht oder entfernt, zeigt dies die Zustandsanzeige ebenfalls an. Die Rauchschalter müssen dann neu initialisiert werden.

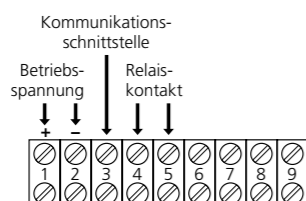
4 Klemmenbelegung

im Sockel 143 A, 143 AF und 163 KA



1	18 V DC bis 28 V DC
2	GND (0 V)
3	Kommunikationsschnittstelle
4	Relaiskontakt
5	Relaiskontakt
6	Stützpunktklemme

im Sockel 164 K



1	18 V DC bis 28 V DC
2	GND (0 V)
3	Kommunikationsschnittstelle
4	Relaiskontakt
5	Relaiskontakt
6	GND
7	18 V DC bis 28 V DC
8	frei
9	frei

Position der Relaiskontakte:

4		- Betrieb
5		- leicht verschmutzt
4		- stark verschmutzt
5		- spannungslos
4		- Störung
5		- Alarm

5 Montage Handauslösung

Jede Brand- bzw. Rauchschutzklappe muss auch von Hand ausgelöst werden können. Die Handauslösung vom Typ DKT 02 ist gut sichtbar in unmittelbarer Nähe der Brand-/Rauchschutzklappe installiert werden und darf nicht verstellt werden.

Der Handauslösetaster muss die Aufschrift „Brandschutzklappe schließen“ bzw. „Rauchschutzklappe schließen“ tragen. Der jeweilige Betriebszustand muss am Handauslösetaster optisch angezeigt werden. Bei Verwendung der Lüftungs-Rauchschalter-Zentrale LRZ Basis kann eine Handauslösung durch einen DKT 02 entfallen, da ein Handauslösetaster bereits in der LRZ Basis integriert ist.

6 Montage Rauchschalter

Die Rauchschalter dürfen nicht entlang der Längskanten von Lüftungsleitungen eingebaut werden; sie müssen in einem Abstand von höchstens 1 m vor oder hinter der Brand- bzw. Rauchschutzklappe installiert werden.

Die Rauchschalter sind ferner so einzubauen, dass sie möglichst gleichmäßig verteilt permanent im Luftstrom liegen. Bei waagrechten Lüftungsleitungen sind die Rauchmelder im oberen Drittel der Leitung zu installieren. Eine sichere Rauchererkennung ist zu gewährleisten.

Bei der Wahl des Einbauorts und der Einbaulage ist darauf zu achten, dass der Rauchschalter für Prüf- und Wartungsarbeiten zugänglich ist.

i Verwendung von Lüftungsrauchschaltern in Verbindung mit Luftfiltern

Luftfilter ab Klasse F7 filtern bereits einen Großteil der Rauchpartikel aus. Bei der Montage der Lüftungsrauchschalter hinter diesen Filtern kann somit die Detektion des Rauchschalters, und somit die Alarmierung, beeinträchtigt und verzögert werden. Hekatron empfiehlt in diesem Fall die Montage des Rauchschalters vor dem Filter. Soll der Filter mit überwacht werden, empfiehlt es sich, einen zweiten Rauchschalter hinter dem Filter zu platzieren.

7 Montagesockel

Die Montagesockel 163 K-A, für Kanalquerschnitte bis 500 mm und 164 K für Kanalquerschnitte größer 500 mm, dienen zum Einbau der Rauchschalter in Lüftungsleitungen. Für die Montage z.B. in begehbaren Lüftungskanälen stehen die Sockel 143 A und 143 AF zur Verfügung.

8 Bedeutung der LED-Funktionen

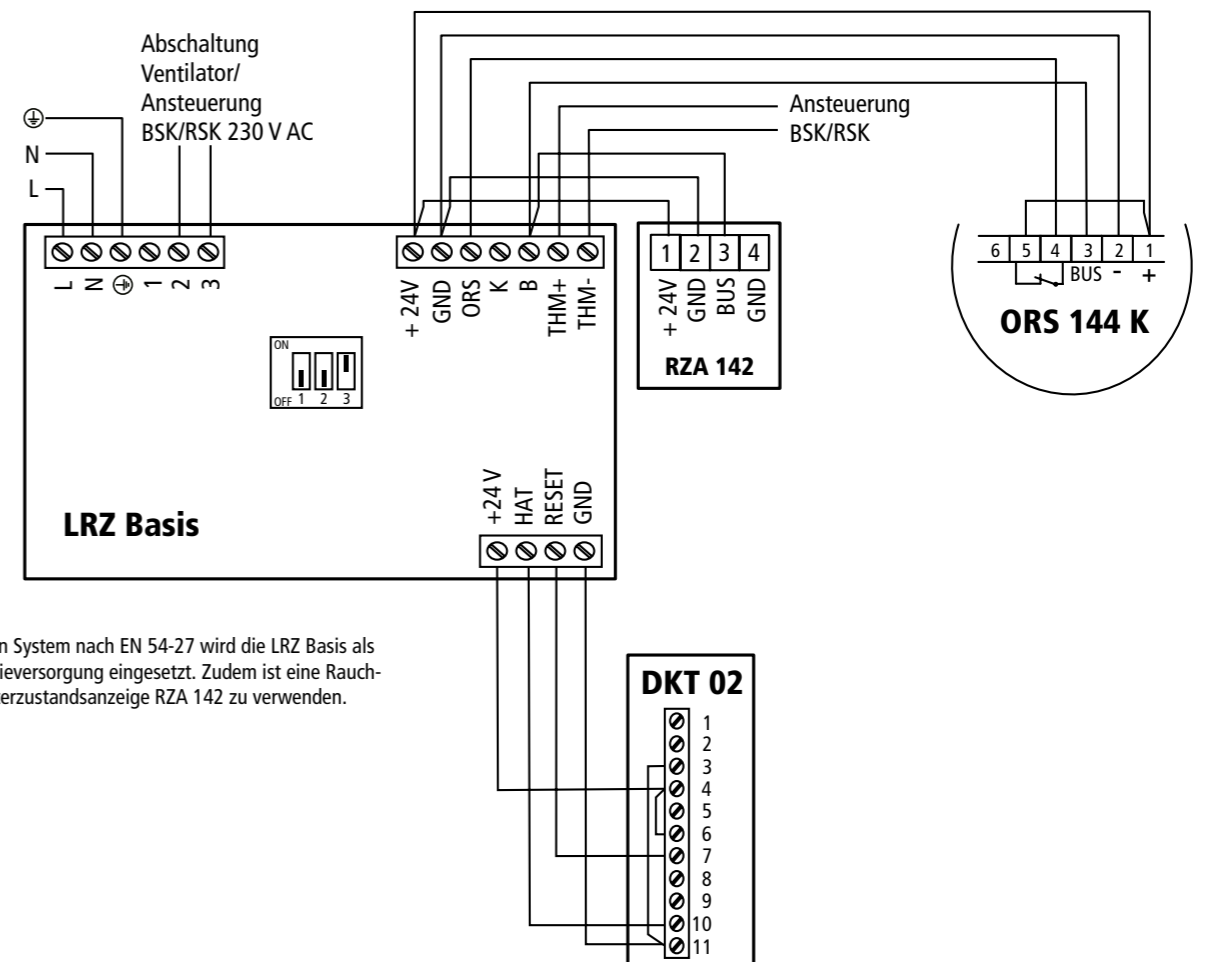
Signal, Frequenz	Farbe LED	Bedeutung
	grün	Betriebszustand
	grün/gelb	leicht verschmutzt
	grün/gelb	stark verschmutzt
	Austauschanzeige	
	gelb	Störung ¹⁾
	rot	Alarm
	„Aus“	spannungslos

¹⁾ Mögliche Ursachen für eine Störung: (bei Rückfragen: Hotline 07634 500-8050)

- Betriebsspannung < 18 V
- Fehlerhafte Installation
- Hardwarefehler

Verdrahtungsplan ORS 144 K, LRZ Basis, DKT 02 und RZA 142

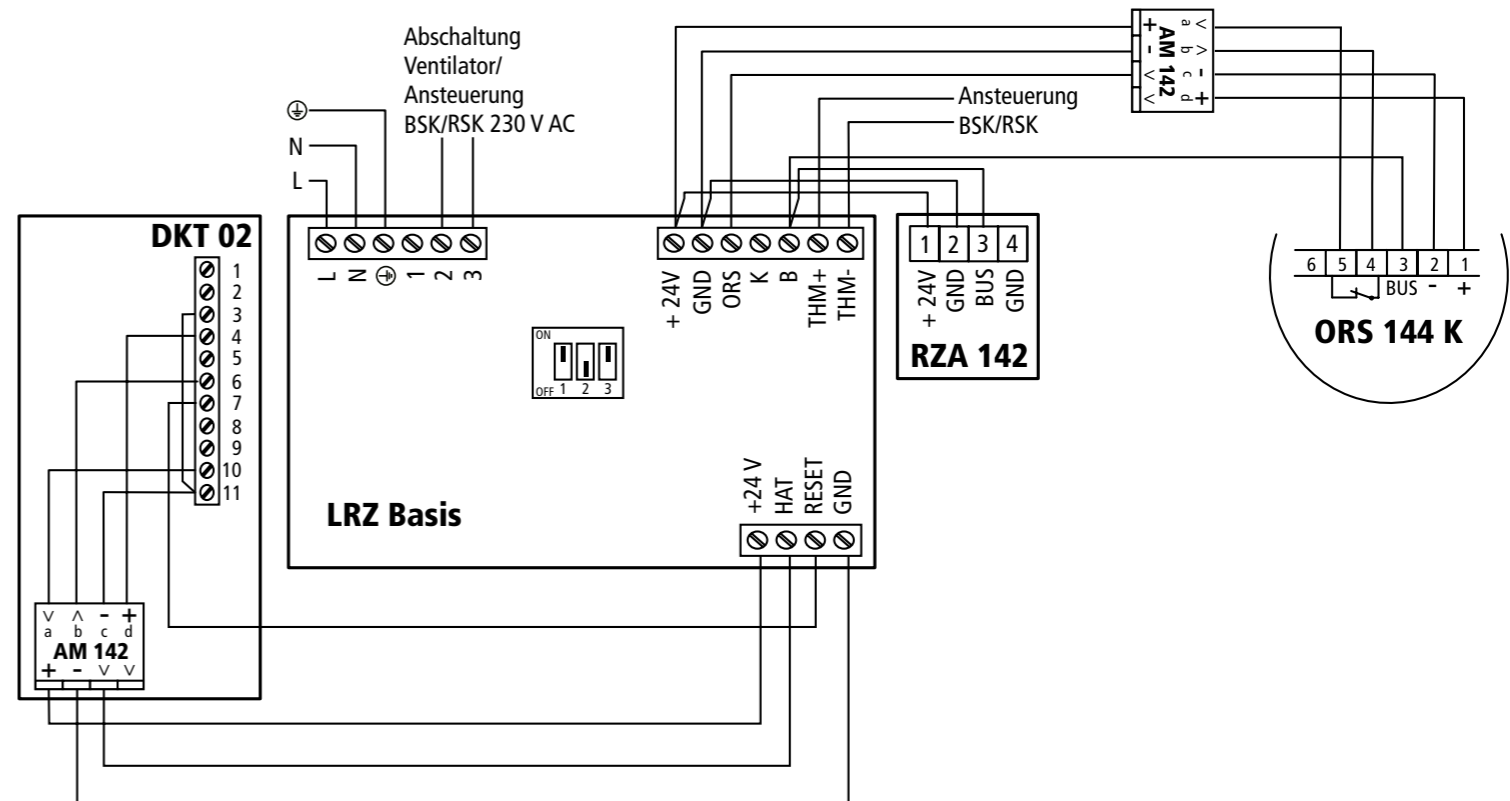
Anschaltbeispiel ohne Leitungsüberwachung (DIP 1 = OFF)



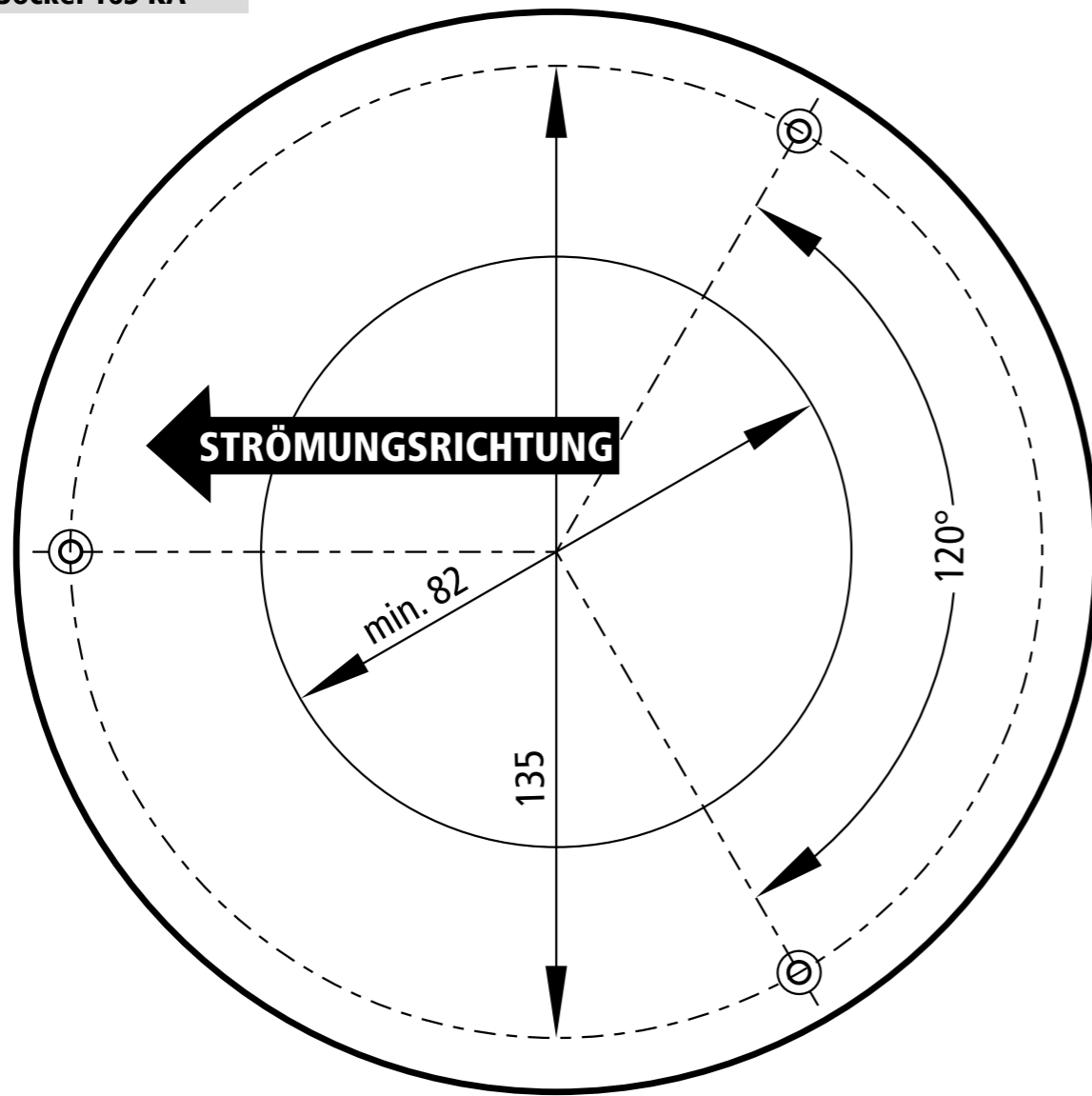
Für ein System nach EN 54-27 wird die LRZ Basis als Energieversorgung eingesetzt. Zudem ist eine Rauchschalterzustandsanzeige RZA 142 zu verwenden.

Verdrahtungsplan ORS 144 K, LRZ Basis, DKT 02 und RZA 142

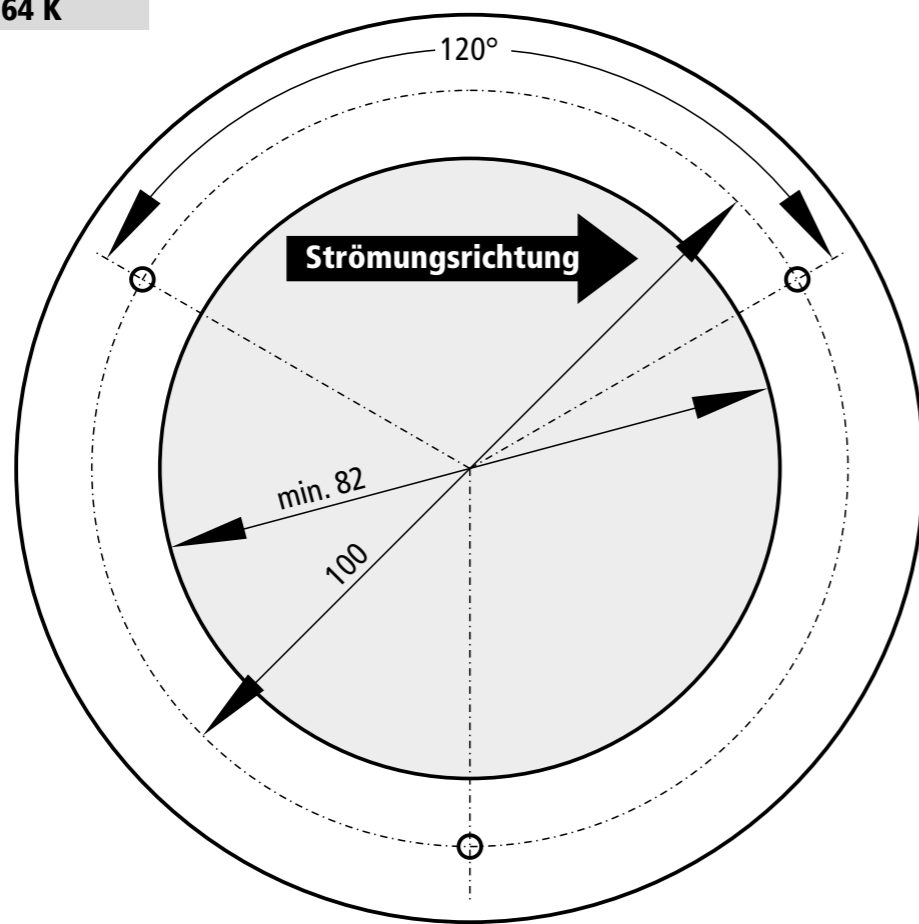
Anschaltbeispiel mit Leitungsüberwachung (DIP 1 = ON), Belegung Abschlussmodul AM 142: a=gelb, b=weiß, c=schwarz, d=rot



Bohrschablone Sockel 163 KA

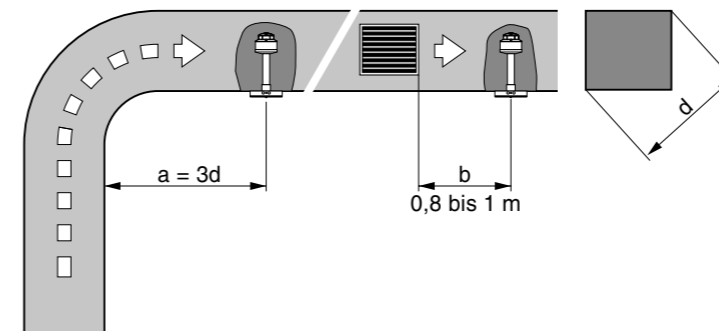


Bohrschablone Sockel 164 K



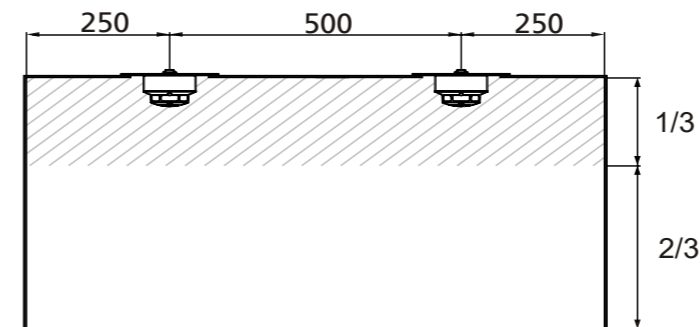
Montageanleitung Optischer Rauchschalter ORS 144 K zur Ansteuerung von Brand- und Rauchschutzklappen entsprechend der Hekatron DIBt Zulassung Z-78.6-177 – mit jährlicher Wartung –

9 Einbau in den Lüftungskanal

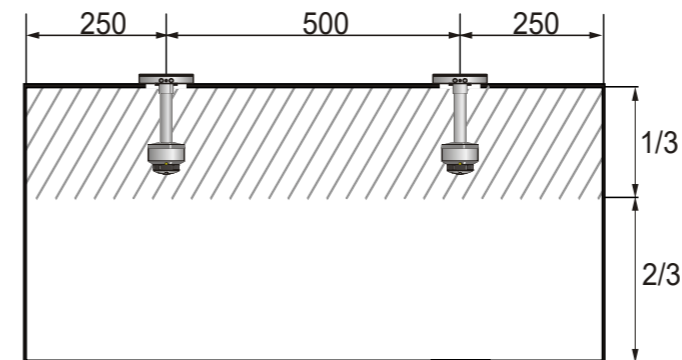


Abstand der Melder von Bögen mit mehr als 45 °\angle (a) sowie von Ansaugöffnungen und Einmündungen (b)

Nach DIBt sind die Rauchschalter so einzubauen, dass sie möglichst gleichmäßig verteilt permanent im Luftstrom liegen und eine sichere Rauchererkennung gewährleistet ist. Um diese Forderung zu erfüllen, empfehlen wir, von jeweils 500 mm max. Überwachungsbreite der Rauchschalter auszugehen.



Anordnung des Rauchschalters mit dem Sockel 163 KA im Lüftungskanal



Anordnung des Rauchschalters mit dem Sockel 164 K im Lüftungskanal

10 Installation

Die Zuleitungen sind fest und nach VDE 0100 zu verlegen. Für die Kleinspannungen können alle handelsüblichen Fernmeldekabel mit oder ohne Abschirmung verwendet werden. Der Leitungsquerschnitt muss entsprechend der Stromaufnahme der verwendeten Geräte sowie entsprechend der Leitungslänge ausgelegt werden:

Aderdurchmesser min. 0,6 mm bis max. 1,4 mm

Kabeldurchmesser max. 9 mm

Empfohlene Leitungsart IY(ST)Y 2x2x0,6/IY(ST)Y 4x2x0,6 für DKT 02

Auf eine Klemme dürfen nur Leiter mit gleichem Querschnitt gelegt werden.

Die Leitungen sind so zu verlegen, dass eine ausreichende Zugentlastung vorhanden ist.

11 Inbetriebnahme

Vor der Inbetriebnahme müssen die Lüftungsleitungen sorgfältig entstaubt werden. Erst dann sollen die Melder der Verpackung entnommen und in den Sockel eingesetzt werden.

12 Wartungshinweise

Der Rauchschalter ORS 144 K ist mindestens im jährlichen Abstand, einer Wartung nach DIN EN 13306 und DIN EN 31051 zu unterziehen. Die Wartung muss vom Betreiber veranlasst werden. Hekatron empfiehlt den Rauchschalter nach einer Betriebszeit von 8 Jahren auszutauschen. Auf Grund von äußeren Einflüssen kann auch ein früherer Austausch erforderlich sein. Die Messkammer des Rauchschalters darf nicht geöffnet werden!

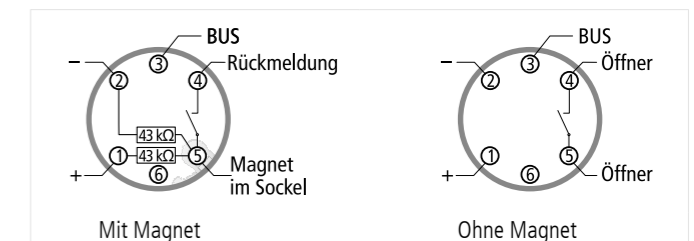
Technische Daten

Funktionsprinzip	Streulicht	
Ansprechschwelle	nach EN 54, Teil 27	
Luftgeschwindigkeit	1 - 20	m/s
Betriebsspannung	18 bis 28	V DC
Restwelligkeit U_b max.	200	mV _{SS}
Stromaufnahme bei 28 V DC		
in Ruhe	max. 22	mA
bei Alarm	max. 11	mA
bei Störung	max. 16	mA
Relaiskontakte		
Schaltspannung max.	30	V DC
Schaltstrom	max. 1	A
Schaltleistung	max. 30	W
Zusatzausgang	Stift 3 (nur für Kommunikation)	
Schutzart	IP42	
Betriebsumgebungstemperatur ¹⁾	-30 bis +60	°C
Zulässige Feuchte (ohne Betauung)		
dauernd bei ≤ 34 °C	10 bis 95%	rF
dauernd bei > 34 °C	max. 35 g/m ³ , min. 10 %	rF
Maße	s. Maßbild	mm
Gewicht (ohne Sockel)	82	g
VdS Anerkennung	G 203018	
DIBt/Zulassung	Z-78.6-177	

¹⁾ Ohne Betauung – nach Prüfung der Bau- und Prüfgrundsätzen für Rauchauslöseinrichtungen (DIBt 12/76) bis +75 °C



Interne Beschaltung mit/ohne Magnet im Sockel



Interne Beschaltung

Leitungsüberwachung gemäß DIN EN 14637



Einbau Magnethalter

Anstelle des Abschlussmoduls AM 142 wird beim ORS 142 über den Magnethalter 1 die Endglied-Funktionalität aktiviert (als Zubehör erhältlich). Die Aktivierung erfolgt über Reedkontakte im Melder, die auf den Magnet im Magnethalter reagieren. Der Magnethalter wird im letzten Sockel des Stiches in die Sockelklemme 5 2 festgeschraubt.