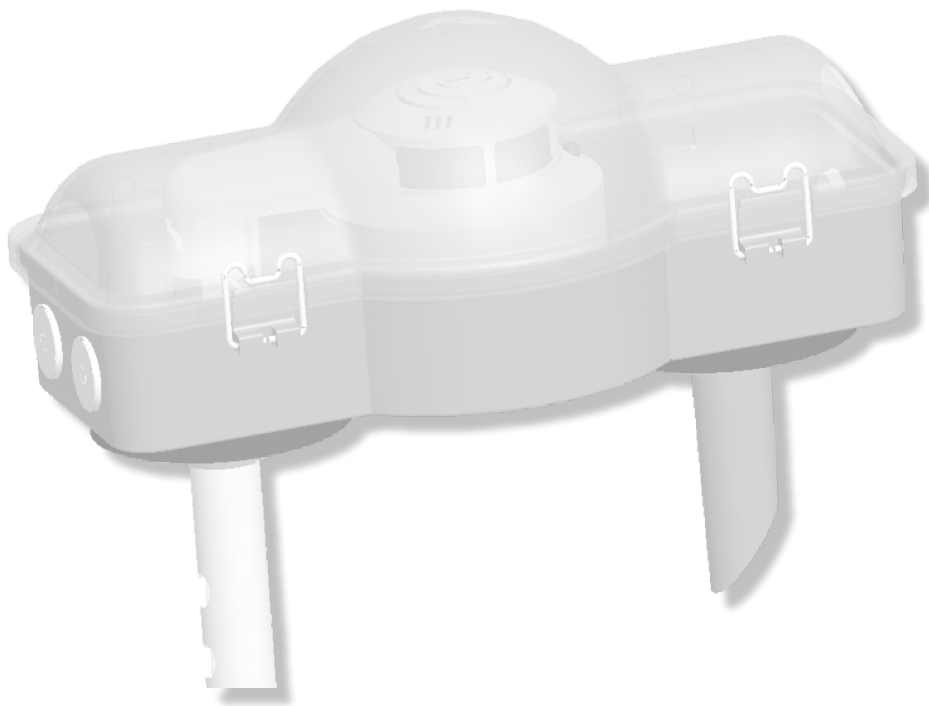


Montageanleitung

Lüftungs-Rauchschalter-System

LRS 02



Inhalt

1. Einleitung	4
1.1 Gültigkeit	4
1.2 Funktion der Anleitung	4
1.3 Symbole und Signalwörter	4
1.4 Aufbewahrung der Dokumente	4
2. Bestimmungsgemäße Verwendung	5
3. Sicherheit	5
3.1 Allgemeine Sicherheitshinweise und Schutzmaßnahmen	5
3.2 Pflichten des Installateurs	6
3.3 Gewährleistungsansprüche	6
4. Produktbeschreibung	7
4.1 Betrieb des LRS 02	8
4.2 Lieferumfang	8
5. Projektierung	8
5.1 Anwendungsgrenzen	9
5.2 Bestimmungen und Vorschriften	10
5.3 Übersicht Anwendungsanforderungen LRS 02	10
6. Technische Daten	11
7. Montagehinweise	13
7.1 Mechanische Montage des LRS 02	13
7.2 Elektrischer Anschluss LRS 02	15
7.3 Anschaltbeispiele	17
8. Inbetriebnahme	19
8.1 Funktionsprüfung	19
8.2 Wartung	19
8.3 Anzeige der Betriebszustände des ORS 210	19
9. Instandhaltung	20
10. Anhang	21
10.1 Technischer Support & Applikations Support	21
10.2 Bohrschablone	22

1. Einleitung

1.1 Gültigkeit

Dieses Dokument ist gültig für das Lüftungs-Rauchschalter-System LRS 02 ab Produktversion 5000619-0201.


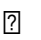

1.2 Funktion der Anleitung

Das vorliegende Dokument beschreibt das Lüftungs-Rauchschalter-System LRS 02 mit dem zum Ausgabedatum dieses Dokuments gültigen Stand von Hard- und Software. Änderungen, insbesondere wenn sie durch technischen Fortschritt begründet sind, behalten wir uns vor.

Die Gestaltung und der Inhalt dieses Dokuments unterliegt dem Urheberrecht. Abdrucke oder Übernahme von Texten, Abbildungen und Fotos in beliebigen Medien (z.B. Print, CD-ROM, Internet etc.) aus diesem Dokument - auch auszugsweise - sind nur mit unserer ausdrücklichen schriftlichen Genehmigung gestattet. Für Druckfehler und offensichtliche Irrtümer übernehmen wir keine Haftung.

1.3 Symbole und Signalwörter

In dieser Anleitung werden folgende Symbole und Signalwörter verwendet:

Symbol/ Signalwort	Bedeutung
WARNUNG	Warnhinweis, der bei Nichtbeachtung zu Tod oder schweren Verletzungen führen kann.
ACHTUNG	Warnhinweis, der bei Nichtbeachtung zu Sachschäden oder Funktionsstörung führen kann.
	Hinweis auf zusätzliche Information
	Handlungsanweisung
	Ergebnis einer Handlung
-	Aufzählung

Die Warnhinweise sind wie folgt aufgebaut:

SIGNALWORT

Art und Quelle der Gefahr

Folgen bei Nichtbeachtung

 Maßnahmen zur Gefahrenabwehr

1.4 Aufbewahrung der Dokumente

Die Aufbewahrung der Dokumente übernimmt der Betreiber der Anlage, damit die Dokumente bei Bedarf zu Verfügung stehen.

2. Bestimmungsgemäße Verwendung

- Rauchererkennung auf Kanälen mit rundem und eckigem Querschnitt
- Überwachung und Ansteuerung von raumlufttechnischen Anlagen (z. B. Ventilatoren)
- Überwachung von Zuluft-, Umluft- und Abluftanlagen
- Der LRS darf nur im Inneren von Gebäuden eingesetzt werden.

Nicht bestimmungsgemäße Verwendung

- Der LRS darf nicht als Bestandteil einer Brandmeldeanlage eingesetzt werden.

Wenn der LRS nicht bestimmungsgemäß verwendet wird, haftet die Hekatron Vertriebs GmbH nicht für Schäden, die daraus resultieren.

3. Sicherheit

Wenn die Sicherheits- und Bedienungshinweise nicht beachtet werden, bestehen keine Haftungs- und Gewährleistungsansprüche gegenüber der Hekatron Vertriebs GmbH.

Die Montageanleitung LRS 02 ist ein Bestandteil des Produktes. Vor jeglicher Handhabung, Montage und Inbetriebnahme des Lüftungs-Rauchschalter-Systems bzw. einzelner Komponenten sind nachfolgende Sicherheitshinweise sowie Beschreibungen und Informationen dieser Montageanleitung gewissenhaft nachzulesen und einzuhalten.

Die Planung und Projektierung von Lüftungskanalmeldern sowie deren Montage, Installation, Inbetriebsetzung, Abnahme und Instandhaltung setzen spezielles Fachwissen voraus und dürfen daher nur durch nachweislich qualifizierte und zertifizierte Fachkräfte durchgeführt werden.

Darüber hinaus sind die jeweiligen landesspezifischen Normen und Richtlinien unbedingt zu beachten und einzuhalten. Schäden und Folgeschäden, die durch Eingriffe oder Änderungen an unseren Produkten sowie unsachgemäßer Behandlung verursacht werden, sind von der Haftung ausgeschlossen. Gleiches gilt für eine unsachgemäße Lagerung oder sonstige Fremdeinwirkungen.

Kennzeichnungen nicht beschädigen!

Die Typenschilder, Typenbezeichnungen und/oder Kennzeichnungen auf Geräten und Leiterplatten dürfen nicht entfernt, überschrieben oder unkenntlich gemacht werden.

3.1 Allgemeine Sicherheitshinweise und Schutzmaßnahmen

- Die auf dem Betriebsmittel angegebenen technischen Daten sind zu beachten.
- Umbauten oder Veränderungen an dem Betriebsmittel sind nicht zulässig.
- Das Betriebsmittel ist bestimmungsgemäß in unbeschädigtem und einwandfreiem Zustand zu betreiben.
- Der ORS 210 darf nicht geöffnet werden.
- Es dürfen nur Originalersatzteile des Herstellers verwendet werden.
- Für die Funktionsprüfung der Rauchschalter empfiehlt Hekatron das Prüfgas 918/5 zu verwenden. Die Sicherheitshinweise auf dem Etikett beachten.

Bei einer Nutzungsänderung der Anlage muss geprüft werden, ob die gesetzlichen Anforderungen, Vorschriften und der Stand der Technik entsprechend berücksichtigt sind. Für die Projektierung, Ausführung und Inbetriebnahme sind geeignete Fachkräfte vorzusehen. Bei der Arbeit an elektrotechnischen Anlagen sind besondere Bestimmungen zu beachten.

Diese Arbeiten dürfen nur von autorisierten Elektrofachkräften durchgeführt werden.

3.2 Pflichten des Installateurs

Um eine einwandfreie Funktion des Gerätes zu gewährleisten, folgende Vorgaben beachten:

- Führen Sie nur Tätigkeiten durch, die in dieser Anleitung beschrieben sind.
- Führen Sie alle Tätigkeiten in Übereinstimmung mit den geltenden Normen, Richtlinien und Vorschriften aus.
- Weisen Sie den Betreiber in die Funktion und Bedienung des Gerätes ein.
- Weisen Sie den Betreiber auf die Wartung des Gerätes hin.
- Weisen Sie den Betreiber auf mögliche Gefährdungen hin, die beim Betrieb des Gerätes entstehen können.

3.3 Gewährleistungsansprüche

Schäden und Folgeschäden, die durch Eingriffe oder Änderungen an unseren Produkten sowie unsachgemäßer Behandlung verursacht werden, sind von der Haftung ausgeschlossen. Gleiches gilt für eine unsachgemäße Lagerung oder sonstige Fremdeinwirkungen. Für Druckfehler und offensichtliche Irrtümer übernehmen wir keine Haftung. Änderungen, insbesondere wenn sie durch technischen Fortschritt begründet sind, behalten wir uns vor.

Für Funktionen und Vorgänge, die über die hier beschriebenen hinausgehen, wenden Sie sich bitte an unsere Mitarbeiter im Technischen Support.

Es gelten die Informationen und Gewährleistungsbedingungen in den **Allgemeinen Geschäftsbedingungen** der Hekatron Vertriebs GmbH, Brühlmatten 9, D-79295 Sulzburg.

4. Produktbeschreibung

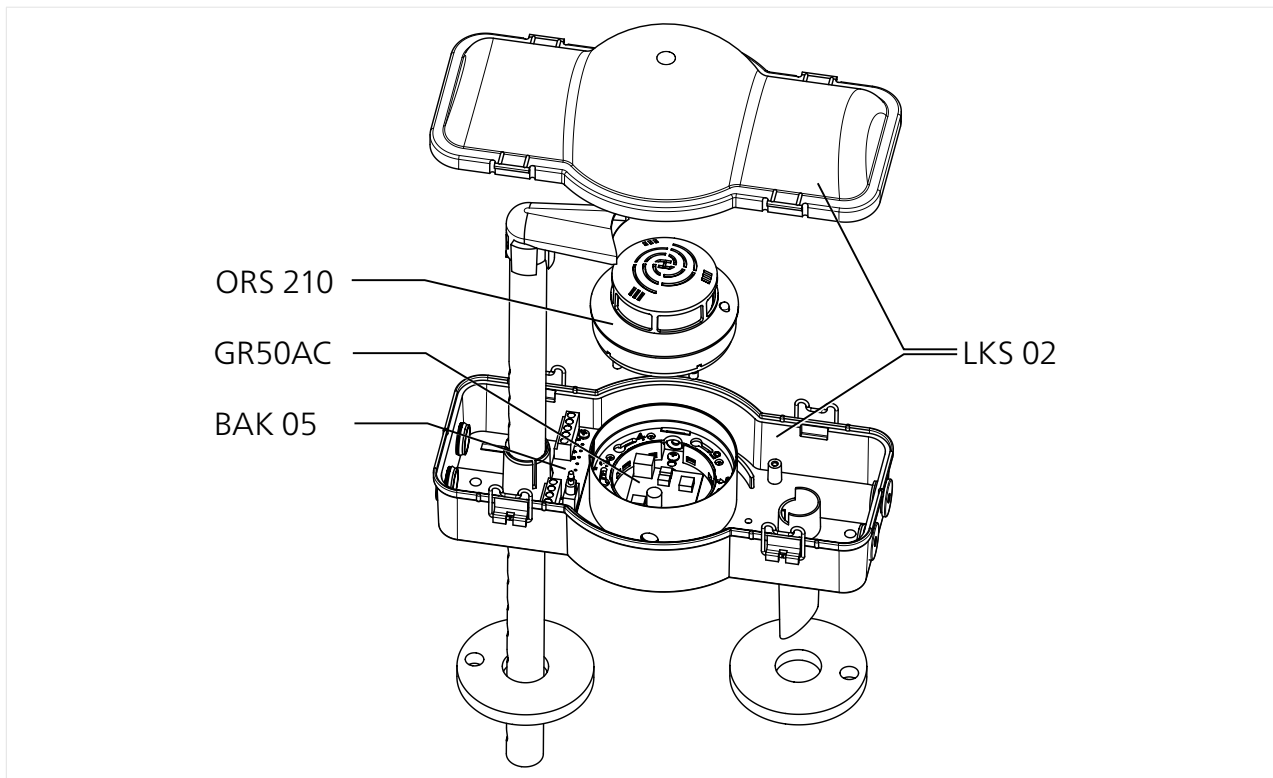


Abb. 1: Lüftungs-Rauchscharter-System LRS 02

Der Lüftungskanalsockel LKS 02 wird für alle Varianten der LRS-Familie verwendet. Der Lüftungskanalsockel LKS 02, bestehend aus blauem Gehäuseunterteil und transparentem Gehäusedeckel, weist je nach LRS-Variante unterschiedliche Ausstattungsmerkmale auf. Der LKS 02 dient als Aufnahme für den Rauchscharter ORS 210 und wird von außen auf den Lüftungskanal montiert.

Bei dem Lüftungs-Rauchscharter-System LRS 02 sind im Lüftungskanalsockel LKS 02 die Gleichrichterplatine GR50AC und die Betriebs- und Klemmenanschlussleiste BAK 05 mit Reset-Taster vormontiert. Der zum System gehörende optische Rauchscharter ORS 210 ist im Lieferumfang enthalten.

Der ORS 210 ist mit einer Alarmselbsthaltefunktion ausgestattet. Nach Alarm bleibt das Relais (Kontakte 4 und 5) so lange geöffnet, bis die Versorgungsspannung durch den Reset-Taster auf der BAK 05 kurzzeitig unterbrochen wird. Bei Verwendung des Netzteils LRZ Basis kann zum Rücksetzen des ORS 210 die Resetfunktion des LRZ Basis verwendet werden.

4.1 Betrieb des LRS 02

Im Betrieb wird der Rauchschalter ORS 210 in Verbindung mit dem Sockel LKS 02 permanent vom Luftstrom der zu überwachenden Lüftungsleitung durchspült. Bei der Detektion von Rauchpartikeln wird ein Alarm ausgelöst und gehalten. Die Sicherheitseinrichtungen werden angesteuert. Die Rückstellung erfolgt bei Rauchfreiheit durch kurzzeitige Unterbrechung der Versorgungsspannung.

4.2 Lieferumfang

1 x Lüftungskanalsockel LKS 02 mit folgenden Ausstattungsmerkmalen:

- Stopfen und Dichtungen
- Gleichrichterplatine GR50AC
- Betriebs- und Klemmenanschlussleiste BAK 05

1 x Montageset bestehend aus:

- 2 x Befestigungsschrauben
- 1 x M16 x 1,5 Kabelverschraubung
- 1 x M16 x 1,5 Gegenmutter

1 x Einlassrohr mit Strömungsadapter für ORS 210:

- Gesamtlänge 415 mm mit der Standardeinbautiefe im Kanal 345 mm

1 x Montageanleitung

1 x Optischer Rauchschalter ORS 210 mit Alarmselbsthaltung

5. Projektierung

Das LRS 02 ist für den Einsatz an eckigen Lüftungskanälen von 0,1 Meter bis 1 Meter ausgelegt. Bei runden Kanälen ist der Einsatz von \varnothing 0,1 Meter bis 1 Meter möglich. Der seitliche Erfassungsbereich des Einlassrohres im Kanal beträgt ca. 500 mm. Der Lüftungskanalsockel muss so platziert werden, dass man von einer sicheren Rauchererkennung ausgehen kann. Störfaktoren, welche die sichere Funktionsweise des LRS 02 beeinträchtigen, sind auszuschließen.

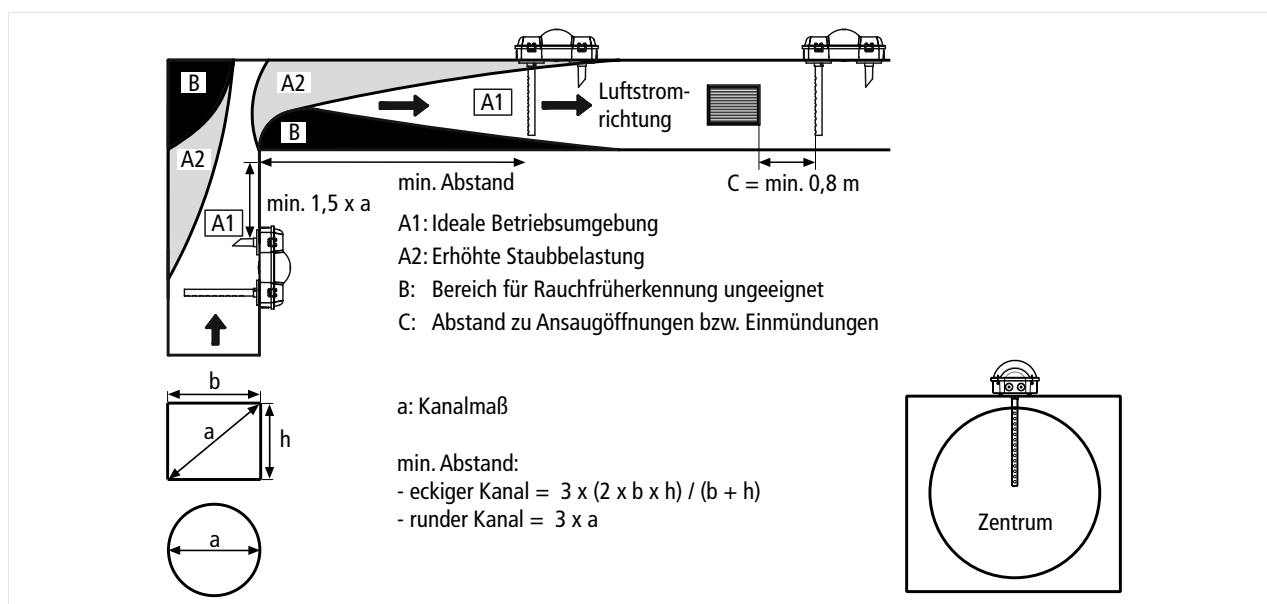


Abb. 2: Projektierungsübersicht

Eine Empfehlung für die Projektierung kann der Abb. 2: Projektierungsübersicht entnommen werden. Um die Rauchererkennung sicher zu stellen, sollten bei größeren Kanälen mehrere LRS 02 vorgesehen werden. Dabei müssen die Parameter der Lüftungsleitung berücksichtigt werden.

i Verwendung von Lüftungsrauchschaltern in Verbindung mit Luftfiltern

Luftfilter ab Klasse F7 filtern bereits einen Großteil der Rauchpartikel aus. Bei der Montage der Lüftungsrauchschalter hinter diesen Filtern kann somit die Detektion des Rauchschalters, und somit die Alarmierung, beeinträchtigt und verzögert werden. Hekatron empfiehlt in diesem Fall die Montage des Rauchschalters vor dem Filter. Soll der Filter mit überwacht werden, empfiehlt es sich, einen zweiten Rauchschalter hinter dem Filter zu platzieren.

5.1 Anwendungsgrenzen

- Der Anwendungsbereich ist die Rauchererkennung in Lüftungsleitungen.
- Der Sensor kann in Lüftungsleitungen, in denen Luftgeschwindigkeiten zwischen 1 m/s bis 20 m/s vorherrschen, eingesetzt werden.
- Für die baurechtlich konforme Ansteuerung von Brand- und/oder Rauchschutzklappen ist eine allgemeine bauaufsichtliche Zulassung des Deutschen Instituts für Bautechnik (DIBt) erforderlich.
- Der Einsatz des Produktes als Bestandteil einer Brandmeldeanlage ist nicht vorgesehen.
- Das LRS 02 soll nicht eingesetzt werden, wenn mit betriebsbedingten Störgrößen, wie Staub, Rauch, Feuchtigkeit oder Dampf zu rechnen ist.
- Es ist darauf zu achten, dass der LRS 02 keiner Betauung ausgesetzt wird (zulässige Luftfeuchtigkeit bis 95 % relative Feuchte).
- Der Temperaturbereich des LRS 02 ist durch die technischen Daten vorgegeben (-20 °C bis +60 °C).
- Das LRS 02 darf nicht im Außenbereich eingesetzt werden.

5.2 Bestimmungen und Vorschriften

Die in dem Einsatzland geltende Bestimmungen und Vorschriften sind einzuhalten. Grundsätzlich müssen, wenn ein Produkt gleichzeitig in den Geltungsbereich anderer Richtlinien fällt, alle Richtlinien parallel angewendet werden, um die besonderen Anforderungen einer jeden Richtlinie zu erfüllen.

Für den Brandschutz in Lüftungsanlagen gelten u.a. die Anforderungen der MBO (Musterbauordnung). Diese Paragraphen werden in die jeweilige Landesbauordnung entsprechend übernommen.

Auszug:

„Bauliche Anlagen müssen so beschaffen sein, dass der Entstehung und Ausbreitung von Feuer und Rauch vorgebeugt wird, und bei einem Brand die Rettung von Menschen und Tieren sowie wirksame Löscharbeiten möglich sind.“

5.3 Übersicht Anwendungsanforderungen LRS 02

Für den Betrieb des LRS 02 gibt es je nach Anwendung unterschiedliche Anforderungen an das System. In der nachfolgenden Tabelle sind die Anwendungsvarianten gemäß EN 54-27:2015 bzw. ohne Anforderungen aufgezeigt.

		EN 54-27:2015	Ohne Anforderung
Energieversorgung 230 V AC	LRZ Basis	✓	✓
Optional	Druckknopftaster DKT 02 in grau	✓	✓
	Externe Rauchschalterzustandsanzeige RZA 142	✓	✓ ¹⁾
Wechselspannungsversorgung 24 V AC¹⁾	Anschluss direkt am LRS 02		✓
	Alarmspeicherung erfolgt bauseits		✓

¹⁾ Bei einer bauseitigen Energieversorgung 24 V AC, kann die RZA 142 nicht mit verwendet werden (siehe technische Daten der Gleichrichterplatine GR50AC auf Seite 12).

An die Rauchschalterzustandsanzeige RZA 142 werden die Zustände Betrieb, leicht verschmutzt, stark verschmutzt, Störung oder Alarm, über die Kommunikationsschnittstelle PIN 3 des ORS 210 weitergeleitet und dort auch optisch angezeigt. Außerdem steht zur optischen Anzeige für jeden Zustand ein potenzialfreier Wechsler zur Weiterleitung der Zustände an eine übergeordnete Stelle (z.B. Gebäudeleittechnik) zur Verfügung.

Der Rauchschalter LRS 02 ist mit dem mitgelieferten Einlassrohr zu verwenden.

i Anwendung außerhalb EN 54-27:2015

Bei einer bauseitigen Energieversorgung 24 V AC, kann die RZA 142 nicht mit verwendet werden (siehe technische Daten Gleichrichterplatine GR50AC Seite 12).

6. Technische Daten

Lüftungskanalsockel LKS 02

Einsatzbereich	Lüftungskanäle
min. Luftstrom	1 m/s
max. Luftstrom	20 m/s
Temperaturbereich	siehe Rauchschalter ORS 210
Schutzart	IP54 (auf Kanaloberfläche)
Farbe	blau / transparent
Material	PC / Alu Rohr
Montage Öffnungen	auf dem Lüftungskanal 2 x Ø 28-30 mm / 150 mm Abstand zur Befestigung im Gehäuse 2 x max. 6 / 206 mm Abstand
Kabeleinführung	4 x Ø 6-10 mm
Maße ohne Rohr	L 25 cm x B 13,5 cm x H 10 cm
Gewicht ohne Rohr	ca. 350 g

Rauchschalter ORS 210

Funktionsprinzip	Streulicht
Betriebsspannung	16 bis 28 V DC
Stromaufnahme bei 28 V DC in Ruhe bei Alarm bei Störung	22 mA 11 mA 16 mA
Relaiskontakt mit Alarmselbsthaltung Schaltspannung max. Schaltstrom max. Schaltleistung max.	30 V DC oder 30 V AC 1 A 30 W
Schutzart	IP42
Betriebsumgebungstemperatur ³⁾	-30 bis +60 °C
Lagertemperaturbereich	-30 bis +60 °C
Umgebungsbedingungen Luftfeuchte (dauernd, ohne Betauung) bei ≤ 34 °C	10 ... 95 % rF
Umgebungsbedingungen Luftfeuchte (dauernd, ohne Betauung) bei > 34 °C	max. 35 g/m ³ min. 10 % rF
Gewicht (Melder mit Sockel 143 A)	127 g

²⁾ ohne Betauung- nach Prüfung der Bau- und Prüfungsgrundsätzen für Rauchauslöseeinrichtungen (DIBt 12/76) bis +75°C

Gleichrichterplatine GR50AC

DC-Nenneingangsspannungsbereich	21,6 bis 28 V DC
AC-Nenneingangsspannungsbereich	21,6 bis 26,4 V AC rms
Stromaufnahme bei 24 V DC bei 24 V AC	30 mA 68 mA
Nennausgangsspannungsbereich	16,4 bis 24,5 V DC
Ausgangsstrom	max. 30 mA DC
Klemmenanzahl Eingänge	2
Betriebsumgebungstemperatur	-20 bis +60 °C
Lager- und Transporttemperatur	-20 bis +70 °C
Abmessungen (H x B x T)	37 x 37 x 10 mm
Gewicht	13 g

Die GR50AC liefert einen maximalen Strom von 30 mA. Dieser Strom ist ausreichend um einen Rauchscharter mit Strom zu versorgen.

Betriebs- und Klemmenanschlussleiste BAK 05

Klemmenanschluss (Querschnitt)	max. 1,5 mm ²
Wechseltaster S1 Strom Spannung	max. 1 A max. 48 V AC/30 V DC
Abmessungen (H x B x T)	27 x 20 x 80 mm
Betriebsumgebungstemperatur	-30 °C bis +60 °C

i Die Betriebs- und Klemmenanschlussleiste BAK 05 ist werkseitig mit dem Sockel 143 A für den Rauchscharter ORS 210 vorverdrahtet.

7. Montagehinweise

7.1 Mechanische Montage des LRS 02

Beträgt der Lüftungskanal-Innendurchmesser weniger als 350 mm, muss das Einlassrohr entsprechend gekürzt werden. Das Einlassrohr kann durch Absägen gekürzt werden. Um die sichere Rauchererkennung zu gewährleisten, muss das Einlassrohr über mindestens 5 Bohröffnungen verfügen (s. Abb. 3: Maßbild).

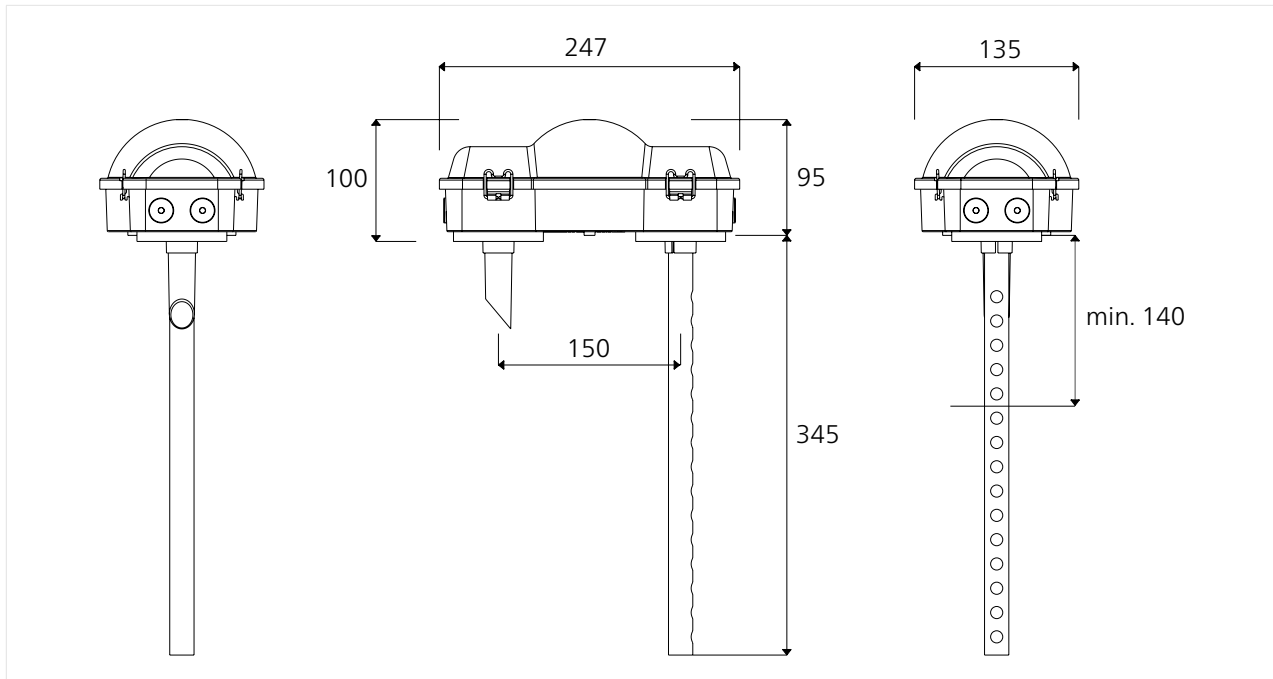


Abb. 3: Maßbild

Das Rohr darf nicht verbogen werden und die Schnittkante ist rechtwinklig und sauber auszuführen.

Bei der Auswahl des Montageplatzes des LRS 02 ist darauf zu achten, dass das Einlassrohr am Montageort ausgewechselt werden kann. Bei ungekürztem Einlassrohr ist ein lichtetes Maß von min. 470 mm vorzusehen.

Das LRS 02 wird durch entsprechende Befestigungsmöglichkeiten direkt auf den Kanal, axial zur Luftstromrichtung, montiert und durch die Gummischeiben abgedichtet.

Bei dem Einbau des LRS 02 ist auf eine möglichst schwingungsfreie Montage zu achten.

ACHTUNG

Mögliche Funktionsstörung durch fehlerhafte Montage

Eine falsche Einbaurichtung oder mangelnde Dichtigkeit führt zu Funktionsstörung des LRS.

- Die korrekte Einbaurichtung beachten und Dichtigkeit sicherstellen

Es ist darauf zu achten, dass die Einbaurichtung des LRS 02 der Luftstromrichtung im Kanal entspricht. Dazu ist das LRS 02 entsprechend der Pfeile (Markierung) s. Abb. 4: Luftstromrichtung im Gehäuse im Gehäuseunterteil mit der Luftstromrichtung entsprechend zu montieren.

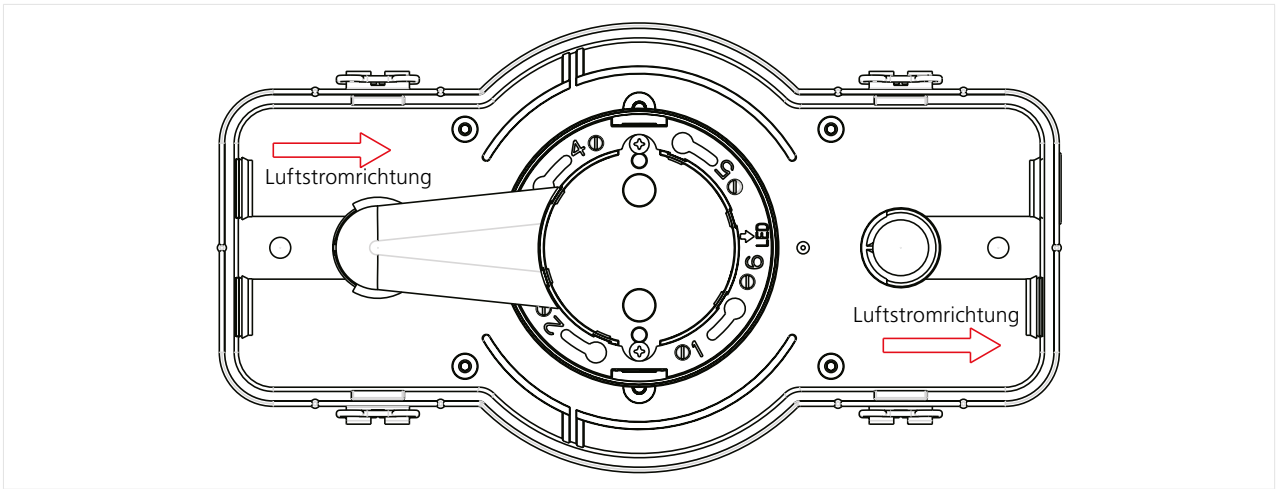


Abb. 4: Luftstromrichtung im Gehäuse

Sollten die beigegefügte Bohrschrauben (4,8 x 22) nicht zur Befestigung am Lüftungskanal geeignet sein, sind entsprechende Befestigungsmaterialien zu verwenden. Hierfür sind im Lüftungskanalsockel des LRS 02 zwei 6 mm Bohrungen im Abstand von 206 mm vorgesehen. Es werden 2 große Öffnungen für das Einlass- und das Auslassrohr in den Lüftungskanal gebohrt (s. Abb. 5: Bohrmaße).

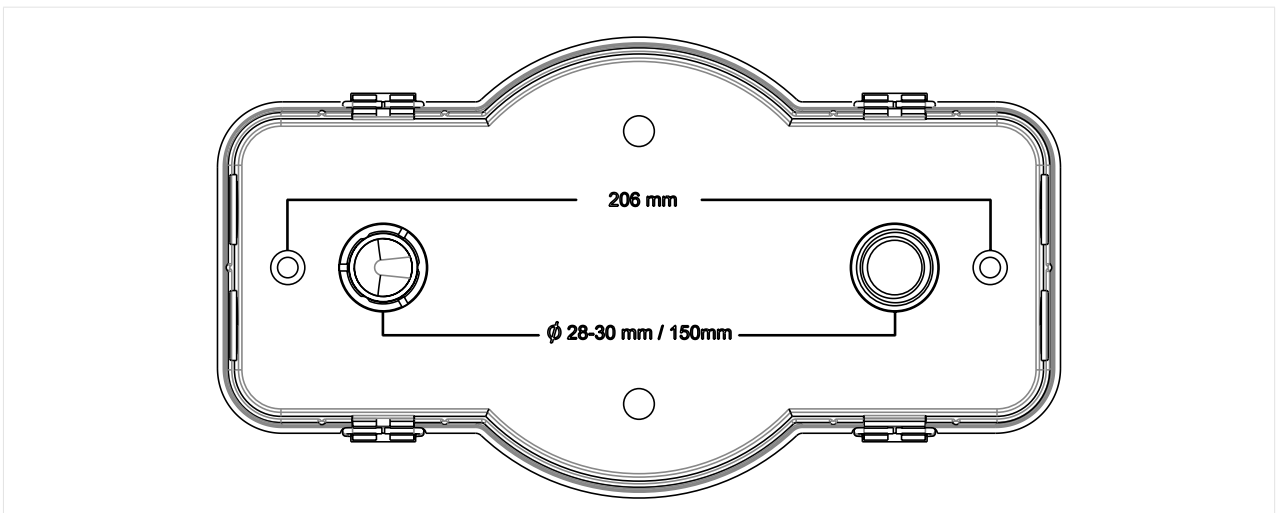


Abb. 5: Bohrmaße

Gehäusedeckel abnehmen

Das LRS 02 ist für den Service mit einem Schnellverschluss ausgerüstet. Durch leichten Handdruck auf den Gehäusedeckel kann das Schließen und Öffnen der Klammern erleichtert werden. Bei der Überkopfmontage des LRS 02 ist darauf zu achten, dass beim Öffnen des Gehäusedeckels keine Einzelteile zu Boden fallen (Deckel, Ansaugrohr, usw.).

Handhabung

Die Anschlussleitung für das LRS 02 wird durch die mitgelieferten Stopfen in das Gehäuse eingeführt und entsprechend angeschlossen.

Der Rauchschalter ORS 210 wird in den Sockel LKS 02 eingedreht.

Anschließend wird das Einlassrohr mit dem Strömungsadapter eingesetzt.

Nach der positiven Funktionsprüfung mittels Prüfgas kann der Gehäusedeckel des LRS 02 mit leichtem Druck aufgesetzt und den Klammern verschlossen werden.

Anzeige des Rauchschalters ORS 210

Die Anzeige-LED des Rauchschalters ORS 210 ist durch den transparenten Gehäusedeckel des Lüftungskanalsockel sichtbar.

7.2 Elektrischer Anschluss LRS 02

Elektrische Installation

WARNUNG

Lebensgefahr durch Stromschlag

- ▶ Den elektrischen Anschluss dürfen nur Elektrofachkräfte oder elektrotechnisch unterwiesene Personen vornehmen.
- ▶ Die elektrische Installation ist gemäß der VDE Vorschriften auszuführen.

Netzgeräteanschluss

Für die Spannungsversorgung der Rauchschalter wird das LRZ Basis empfohlen.

Kabelverlegung

Für die Kleinspannungen können alle handelsüblichen Fernmeldekabel mit oder ohne Abschirmung verwendet werden. Der Leitungsquerschnitt muss entsprechend der Stromaufnahme der verwendeten Geräte sowie entsprechend der Leitungslänge ausgelegt werden:

- Aderdurchmesser min. 0,6 mm bis max. 1,4 mm
- Kabeldurchmesser max. 9 mm
- Empfohlene Leitungsart IY(ST)Y 4 x 2 x 0,6 mm
- Auf eine Klemme dürfen nur Leiter mit gleichem Querschnitt gelegt werden.
- Die Leitungen sind so zu verlegen, dass eine ausreichende Zugentlastung vorhanden ist.

ACHTUNG

Mögliche Funktionsstörung durch Undichtigkeit

Durch eine Undichtigkeit bei der Kabeleinführung kann Luft entweichen. Dies führt zu einer fehlerhaften Rauchdetektion.

- ▶ Die empfohlene Leitungsart beachten und die Dichtigkeit sicherstellen.

Zur Kabeleinführung sind 4 x M16 Stopfen montiert. Bei sachgemäßer Anwendung ist der Dichtungsbereich 6 – 10 mm mit IP54 gegeben.

Die Dichtungsstopfen können gegen Kabeleinführungen M16 x 1,5 mit M16 x 1,5 Gegenmuttern ersetzt/erweitert werden.

Klemmenbelegung der Betriebs- und Anschlussklemmenleiste BAK 05

Klemme	Bezeichnung / Signal
1	24 V DC
2	0 V (GND)/24 V AC
3	Kommunikationsschnittstelle
4	Relaiskontakt
5	Relaiskontakt
6	Nicht belegt
7	Nicht belegt
8	Wechsler S1 (Öffner) NC
9	Wechsler S1 (Gemeinsamer Kontakt) COM
10	Wechsler S1 (Schließer) NO

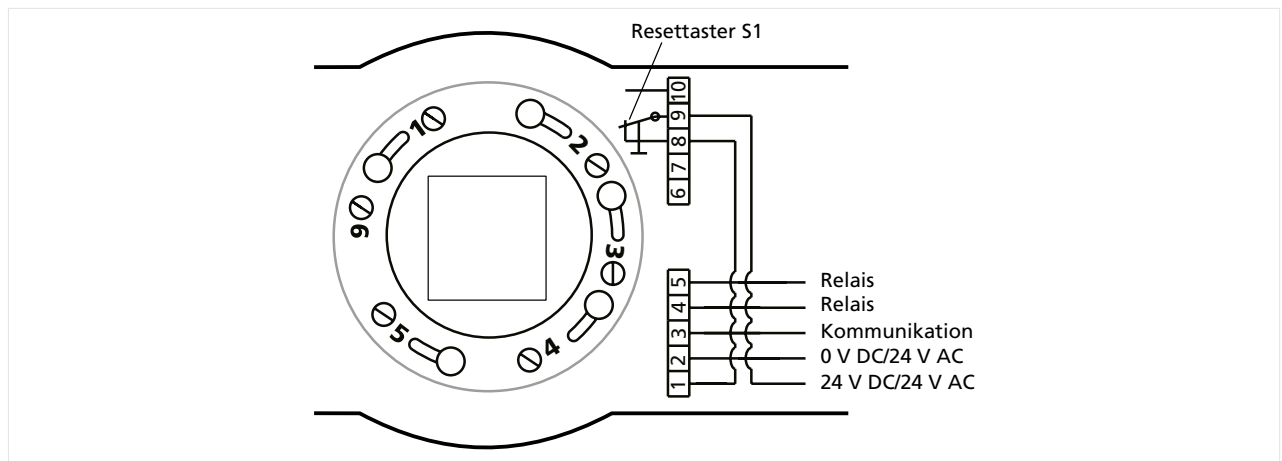


Abb. 6: Klemmenbelegung im Sockel

Funktionsstellung des Relaiskontaktes

	- Betriebszustand - leicht verschmutzt
	- stark verschmutzt - spannungslos - Störung - Alarm

Kontaktbelastbarkeit

Die elektrischen Grenzwerte für die Belastbarkeit der Relaiskontakte (30 VDC/1 A oder 30 V AC/1 A) dürfen - auch kurzzeitig nicht überschritten werden. Deshalb sind gegebenenfalls entsprechende Maßnahmen zum Schutz der Kontakte zu treffen.

Der Ausgangsstrom der Gleichrichterplatine **GR50AC beträgt max. 30 mA**. Die Ausgangsspannung darf nur für den ORS 210 verwendet werden.

Austausch/Störungsbeseitigung

Vor dem Einsetzen der Rauchschalter, vor Meldertausch und vor Störungsbehebung (Drahtbruch und/oder Kurzschluss) ist die Netzversorgungsspannung auszuschalten. Wird parallel zum LRS 02 eine RZA 142 verwendet, so muss der ORS 210 nach dem Austausch in Verbindung mit dieser RZA 142 neu initialisiert werden.

7.3 Anschaltbeispiele

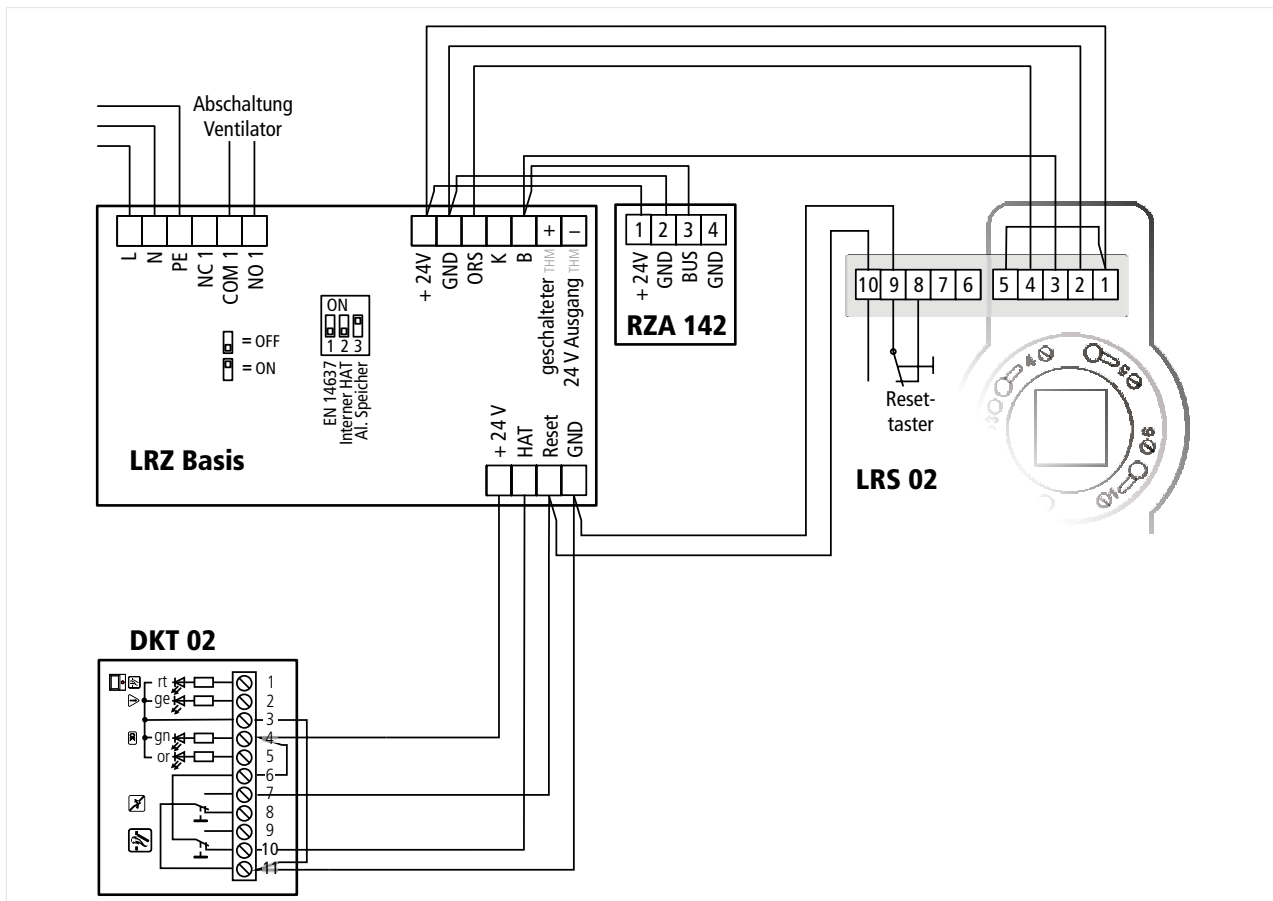


Abb. 7: Anschaltbeispiel mit LRZ Basis, RZA 142 und DKT 02 ohne Leitungsüberwachung

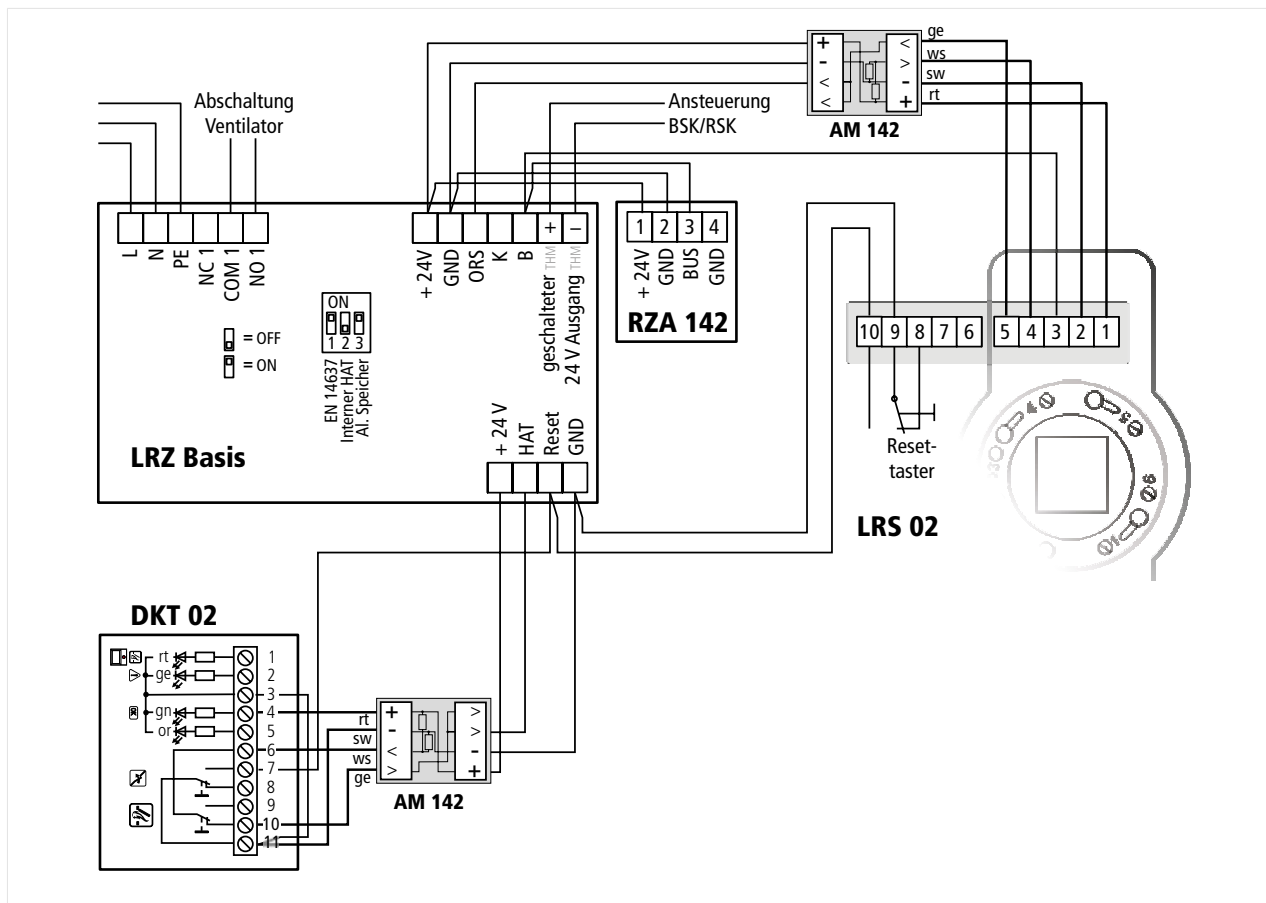


Abb. 8: Anschaltbeispiel mit LRZ Basis, RZA 142 und DKT 02 mit Leitungsüberwachung

8. Inbetriebnahme

Vor der Inbetriebnahme der Rauchscharter in Lüftungsanlagen müssen die Lüftungsleitungen und der Lüftungskanalsockel sorgfältig gesäubert werden. Erst dann sollen die Rauchscharter der Verpackung entnommen, die Staubschutzkappe entfernt und in den Sockel des LRS 02 eingesetzt werden.

8.1 Funktionsprüfung

Die Prüfung muss mindestens folgende Punkte umfassen:

Das Zusammenwirken aller Geräte und deren technischer Zustand ist nachzuprüfen. Es ist zu prüfen ob die Kenngröße (Rauch), auf die der optische Rauchscharter anspricht, den Alarmwert erreichen kann. Für die Funktionsprüfung der Rauchscharter empfiehlt Hekatron das Prüfgas 918/5 zu verwenden.

i Das Prüfgas ist frei von FCKW und hinterlässt keine Rückstände in der Messkammer.

Diese Prüfungen und die Wartung dürfen nur von einem Fachmann oder einer dafür ausgebildeten Person ausgeführt werden. Sofern gefordert sind diese Prüfungen und deren Ergebnisse in einem Prüfbuch zu vermerken.

8.2 Wartung

7 Schritte zur einfachen Wartung:

1. Gehäusedeckel durch Clipverschluss öffnen
2. Rohr herausnehmen, optisch prüfen und bei Bedarf reinigen
3. Rauchscharter mit Tuch abwischen
4. Rauchscharter mit Prüfgas 918/5 ansprühen
5. Rohr einsetzen
6. Alarm durch Resettaster rückstellen
7. Gehäusedeckel durch Clipverschluss schließen

8.3 Anzeige der Betriebszustände des ORS 210

Signal, Frequenz	Farbe LED	Bedeutung
	grün	Betriebszustand
	grün/gelb	leicht verschmutzt
	grün/gelb	stark verschmutzt
	gelb	Störung ³⁾
	rot	Alarm
	„Aus“	spannungslos

³⁾ Mögliche Ursachen für eine Störung: (bei Rückfragen: Hotline 07634 500-8050)

- Betriebsspannung < 16 V
- Fehlerhafte Installation
- Hardwarefehler

9. Instandhaltung

Die Hekatron Rauchschalter sind, unter Berücksichtigung der besonderen Betriebsumgebungsbedingungen einer Wartung gemäß VDE 0833 Teil 1 zu unterziehen. Wir empfehlen die Rauchschalter nach einer Betriebszeit von 8 Jahren in Anlehnung an die DIN 14675 auszutauschen. Auf Grund besonderer Betriebsumgebungsbedingungen kann auch ein früherer Austausch erforderlich sein: z.B. übermäßige Beanspruchung, äußere Einflüsse, Verschmutzung, usw.

Das System LRS 02 sollte unter Beachtung der Grundmaßnahmen zu Instandhaltung gemäß DIN 31051 in Verbindung mit DIN EN 13306 entsprechend der Herstellerangaben ständig betriebsbereit und jährlich instand gehalten werden.

Eine Funktionsprüfung des ORS mit Prüfgas (Typ 918/5) durchführen. Sollte ein Lüftungskanalmelder auf diese Prüfung nicht ansprechen, so ist er auszutauschen. Das Einlassrohr muss frei sein.

Das Zusammenwirken aller Geräte und deren technische Zustand ist nachzuprüfen.

Das Einlassrohr muss einer regelmäßigen Sichtkontrolle unterzogen werden. Zur Sichtkontrolle das Einlassrohr aus dem Lüftungskanalsockel entnehmen und eventuell anfallende Rückstände entfernen. Nach Sichtprüfung und Reinigung das Einlassrohr wieder ordnungsgemäß einsetzen.

10. Anhang

10.1 Technischer Support & Applikations Support

Hekatron Vertriebs GmbH

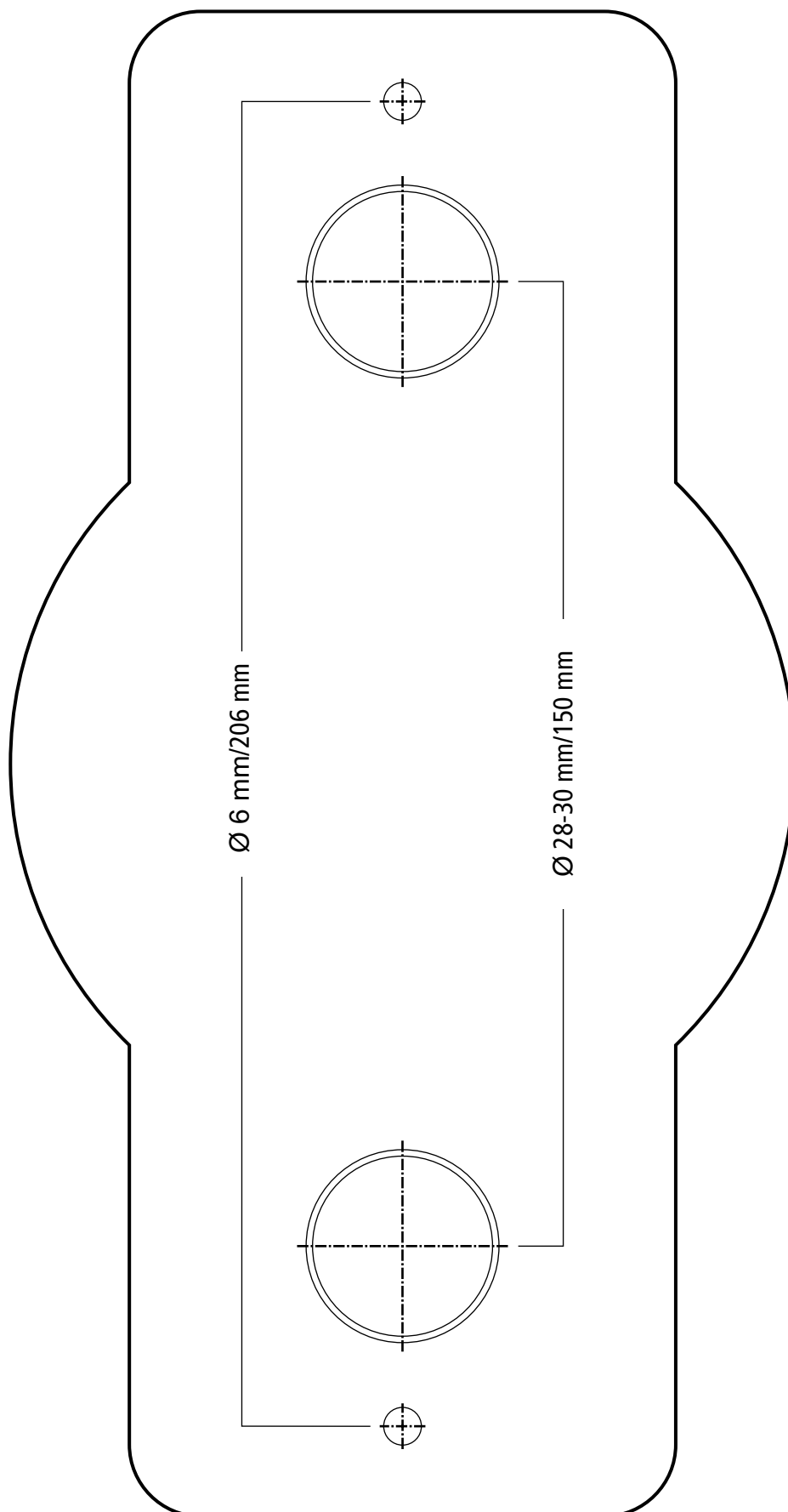
Brühlmatten 9

D-79295 Sulzburg

Tel.: +49 (0) 76 34 5 00-8050

Mail: rs-support@hekatron.de

10.2 Bohrschablone





Hekatron Brandschutz

Hekatron Vertriebs GmbH

Brühlmatten 9, 79295 Sulzburg

Deutschland

Tel: +49 7634 500-8050

rs-support@hekatron.de

hekatron-brandschutz.de

Ein Unternehmen der Securitas Gruppe Schweiz

60000087 · V1.3 · de · 09/2025

Technische Änderungen vorbehalten.

