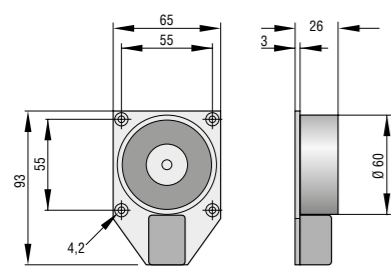


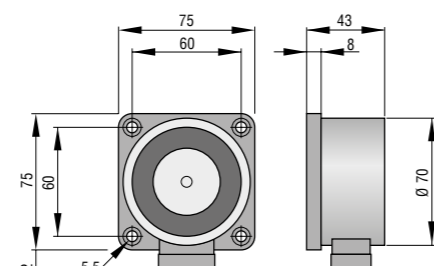
# Haftmagnete für Standardanwendungen (alle Angaben in mm)

## THM 425



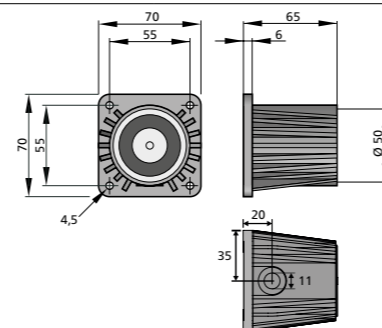
Z-6.510-2339

## THM 425-1



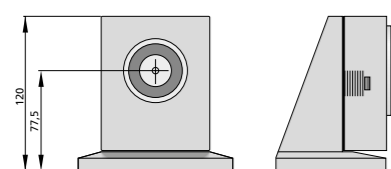
Z-6.510-2342

## THM 440



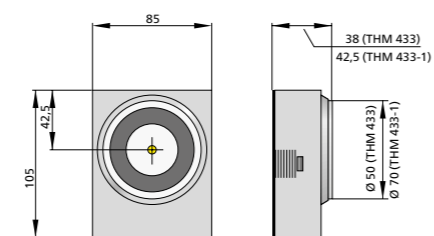
Z-6.510-2328

## THM 413



Z-6.510-2328

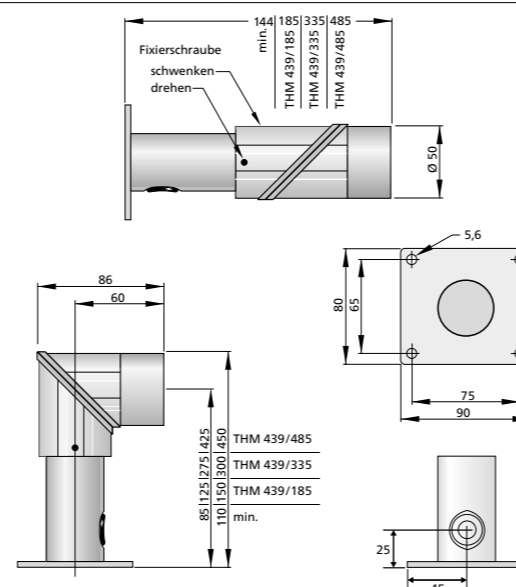
## THM 433, 433-1



Z-6.510-2328 (THM 433)

Z-6.510-2342 (THM 433-1)

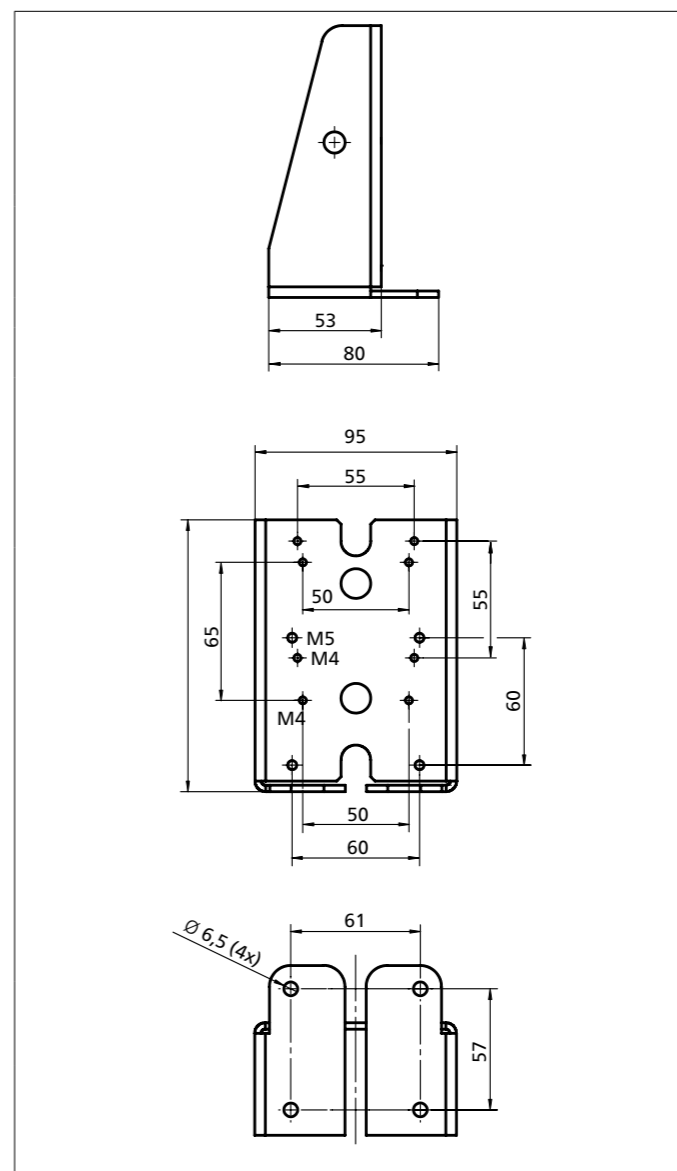
## THM 439/185, 439/335, 439/485



Z-6.510-2328

## Zubehör Konsole K THM-01

Die Haftmagnete und Ankerplatten (Standardanker und Teleskopanker) können in der Konsole oder außen auf der Konsole montiert werden. Winkelanker sind nur außen auf der Konsole möglich.



## Montageanleitung Haftmagnete

**Einsatz der Haftmagnete:**  
Die Verwendung der Haftmagnete erfolgt entsprechend ihrer Kennzeichnung.

**Haftmagnete gemäß EN 1155 und mit allgemeiner bauaufsichtlicher Zulassung**

Zum Einsatz an:

- Drehflügeltüren und Schiebetüren
- Schiebe-, Roll-, Fall- und Sektionaltoren

Die Haftmagnete sind mit dem CE-Zeichen und dem Ü-Zeichen versehen.

**Haftmagnete mit allgemeiner bauaufsichtlicher Zulassung**

Zum Einsatz an:

- Schiebetüren
- Schiebe-, Roll-, Fall- und Sektionaltoren

Die Haftmagnete sind mit dem Ü-Zeichen versehen.

**i** THM 441 und THM 444 dürfen daher nicht an Drehflügeltüren verwendet werden.

## Technische Daten

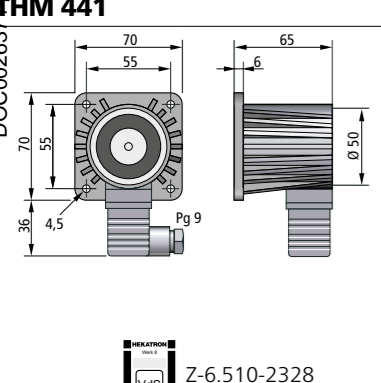
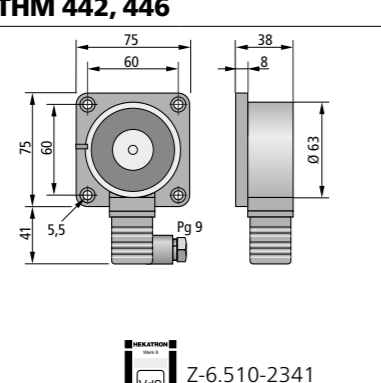
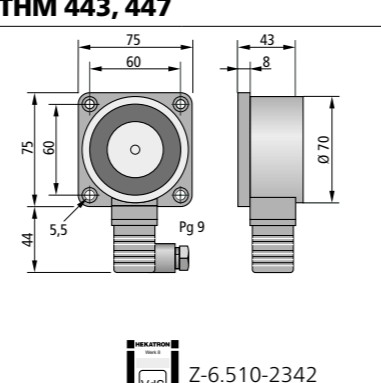
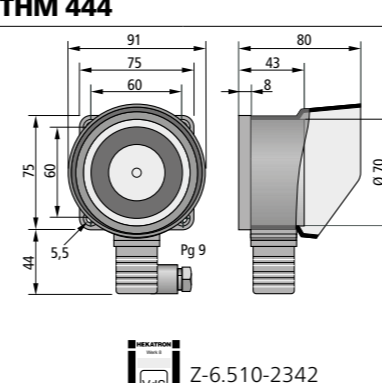
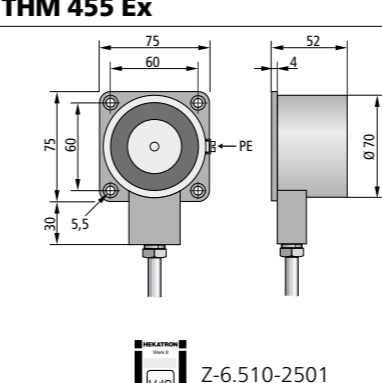
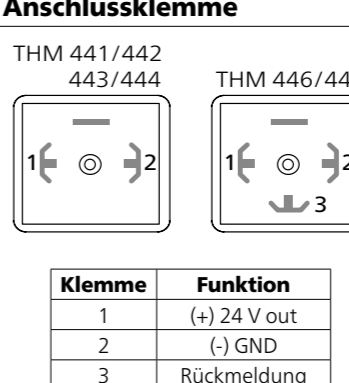
THM	413	425	425-1	433	433-1	439/185	439/335	439/485	440	
<b>Betriebsspannung</b>	24									V DC
<b>Stromaufnahme</b>	63									mA
<b>Leistungsaufnahme</b>	1,5	1,6	1,5	1,5	1,5	1,5	1,5	1,5	1,5	W
<b>Haftkraft</b>	490	686	1372	490	1372	490	490	490	490	N
<b>Betriebsumgebungs-temperatur</b>	-5 bis +55									°C
<b>Schutzart</b>	IP40									
<b>Gewicht</b>	0,8	0,5	1,0	0,5	1,0	0,63	0,96	1,2	0,42	kg
<b>Standardanker</b>	ASS 55	ASS 65	ASS 75	ASS 55	ASS 75	ASS 55	ASS 55	ASS 55	ASS 55	
<b>Winkelanker</b>	AFS 55	AFS 65	AFS 75	AFS 55	AFS 75	AFS 55	AFS 55	AFS 55	AFS 55	
<b>Teleskopanker</b>	ATS 55	ATS 75	ATS 75	ATS 55	ATS 75	ATS 55	ATS 55	ATS 55	ATS 55	
<b>für Konsole K THM-01</b>	-	ja*	ja	ja	ja	-	-	-	ja	
<b>EN 1155</b>	ja	ja	ja	ja	ja	ja	ja	ja	ja	
<b>Leistungserklärung (DoP)</b>	CPR-31-13-500	CPR-32-13-502	CPR-31-13-501	CPR-31-13-500	CPR-31-13-501	CPR-31-13-500	CPR-31-13-500	CPR-31-13-500	CPR-31-13-500	

\* Bei Montage des THM 425 in der Konsole K THM-01 die ASS 75 statt der ASS 65 verwenden.

## Bestelldaten

Haftmagnete	Artikelnummer	Ankerplatten	Artikelnummer	Konsole	Artikelnummer
THM 413	6500002	ASS 55	6500023	K THM-01	31-6800000-01
THM 425	6500016	ASS 65	6500024		
THM 425-1	6500020	ASS 75	6500025		
THM 433	6500096	AFS 55	6500102		
THM 433-1	6500097	AFS 65	6500178		
THM 439/185	6500127	AFS 75	6500103		
THM 439/335	6500128	ATS 55	6500100		
THM 439/485	6500129	ATS 75	6500101		
THM 440	6500109				

# Haftmagnete für Sonderanwendungen (alle Angaben in mm)

<b>THM 441</b>  Z-6.510-2328	<b>THM 442, 446</b>  Z-6.510-2341	<b>THM 443, 447</b>  Z-6.510-2342	<b>THM 444</b>  Z-6.510-2342	<b>THM 455 Ex</b>  Z-6.510-2501	<b>Anschlussklemme</b>  <table border="1"> <thead> <tr> <th>Klemme</th> <th>Funktion</th> </tr> </thead> <tbody> <tr> <td>1</td> <td>(+) 24 V out</td> </tr> <tr> <td>2</td> <td>(-) GND</td> </tr> <tr> <td>3</td> <td>Rückmeldung</td> </tr> </tbody> </table>	Klemme	Funktion	1	(+) 24 V out	2	(-) GND	3	Rückmeldung
Klemme	Funktion												
1	(+) 24 V out												
2	(-) GND												
3	Rückmeldung												



## Montageanleitung Haftmagnete

Technische Daten									
THM	441	442	443	444	455 Ex	446	447		
<b>Betriebsspannung</b>	24								V DC
<b>Stromaufnahme</b>	325	63	63	325	110	63	63	mA	
<b>Leistungsaufnahme</b>	7,8	1,5	1,5	7,8	2,6	1,5	3	W	
<b>Haftkraft</b>	650	700	1372	1800	1300	700	1400	N	
<b>Betriebsumgebungs-temperatur</b>	-40 bis +20	-5 bis +55	-5 bis +55	-25 bis +50	-20 bis +40	-5 bis +55	-5 bis +55	°C	
<b>Schutzart</b>	IP65								
<b>Gewicht</b>	0,45	0,6	0,9	0,95	1,35	0,6	0,9	kg	
<b>Standardanker</b>	ASV 55	ASV 65	ASV 75	-	ASV 75	ASV 65	ASV 75		
<b>Winkelanker</b>	AFV 55	AFV 75	AFV 75	AFV 75	AFV 75	AFV 75	AFV 75		
<b>Teleskopanker</b>	ATV 55	ATV 75	ATV 75	ATV 75	ATV 75	ATV 75	ATV 75		
<b>für Konsole K THM-01</b>	ja	ja	ja	ja	-	ja	ja		
<b>EN 1155</b>	-	ja	ja	-	ja	ja	ja		
<b>Leistungserklärung (DoP)</b>	-	CPR-31-13-503	CPR-31-13-501	-	CPR-31-19-505	CPR-31-13-503	CPR-31-13-501		
<b>Sonderanwendung für</b>	Tiefkühlräume	Feuchträume und Ex-Zone 2		Außenbereich und Ex-Zone 2	Ex-Zonen 1, 2, 21 und 22	Türüberwachung per Rückmeldekontakt			
<b>Ex-Kennzeichnung</b>	-	II 3G Ex nC IIC T6 Gc X		II 2G Ex mb IIC T6 Gb II 2D Ex mb IIC T85°C Db	-	-	-		
<b>Hinweis</b>	-	Keine Erdung erforderlich, da doppelt isoliert		-	-	-	-		

### Montage

Das Montagematerial für Haftmagnet und Ankerplatte ist nicht im Lieferumfang enthalten.

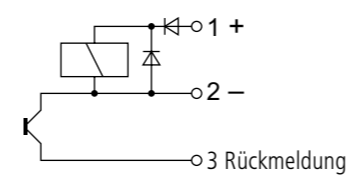
Die Produkte nur im einwandfreien Zustand montieren, der Haftmagnet darf keinerlei mechanische Beschädigungen aufweisen.

Bei der Montage darauf achten, dass Ankerplatte und Haftmagnet beim Öffnen der Tür genau aufeinander treffen (in einer Flucht liegen).

Die Angaben zur Befestigung von Ankerplatten sind den Verwendbarkeitsnachweisen oder Einbauanleitungen für den jeweiligen Abschluss zu entnehmen oder vom jeweiligen Hersteller einzuholen.

### Installation

Bei THM 446 und 447 maximal 40 mA über den Rückmeldekontakt schalten.



### Inbetriebnahme

Vor dem Einschalten überprüfen, ob die Betriebsspannung 24 V DC beträgt und die Flucht zwischen Ankerplatte und Haftmagnet stimmt.

### Betrieb

Ein einwandfreier und sicherer Betrieb setzt eine sachgemäße Montage, Installation und Inbetriebnahme sowie eine regelmäßige Wartung voraus.

Bei THM 442, 443 und 444 im Ex-Bereich das Anschlusskabel im Betrieb nicht abziehen.

### Instandhaltung

Den Haftmagnet nicht öffnen, beschädigte oder defekte Haftmagnete (z. B. Anschlussklemmen) austauschen.

### Außerbetriebnahme

Vor Demontage des Haftmagneten alle Anschlussleitungen vom Gerät trennen.

### Ex-Bereiche

Bei der Montage, Installation, Inbetriebnahme, Betrieb und Wartung der Ex-Haftmagnete die Vorschriften für Ex-Bereiche, das Explosionsschutzdokument und die Betriebsanleitung ORS 142 Ex beachten.

Sollen die explosionsgeschützten Haftmagnete in aggressiven Umgebungen (z. B. Chemie, offshore, onshore) eingesetzt werden, vorab klären, ob das Gehäuse oder einzelne Gehäuseteile für die Umgebung geeignet sind.

### Besondere Bedingungen für die Verwendung der THM 442, 443, 444

- Gemäß II 3G Ex nC IIC T6 Gc X:
- Die Haftmagnete THM 442 und 443 dürfen im Ex-Bereich bei einer Umgebungstemperatur von max. +55°C betrieben werden.
  - Der Haftmagnet THM 444 darf im Ex-Bereich bei einer Umgebungstemperatur von max. +50°C betrieben werden.

### Besondere Bedingungen für die Verwendung des THM 455 Ex

Gemäß EU-Baumusterprüfbescheinigung IExU18ATEX1119 X:

- Der Haftmagnet ist so zu errichten, dass die Oberfläche des Vergusses nur einem niedrigen Grad mechanischer Gefahr ausgesetzt ist.
- Jeder Magnet ist entsprechend dem angegebenen Bemessungsstrom mit einer geeigneten, vorgeschalteten Sicherung (max. 3 x IB nach IEC 60127-2-1) oder einem geeigneten Motorschutzschalter mit Kurzschluss- und thermischer Schnellauslösung (Einstellung auf Bemessungsstrom) zu betreiben.
- Die zulässige Welligkeit der Gleichspannungsversorgung ist max. 20 %.

Link zur EU-Konformitätserklärung des THM 455 Ex auf der Website: <https://www.hekatron-brandschutz.de/leistungserklaerungen>

## Bestelldaten

Haftmagnete	Artikelnummer
THM 441	6500130
THM 442	6500131
THM 443	6500132
THM 444	6500133
THM 446	6500146
THM 447	6500145
THM 455 Ex	31-6500001-01

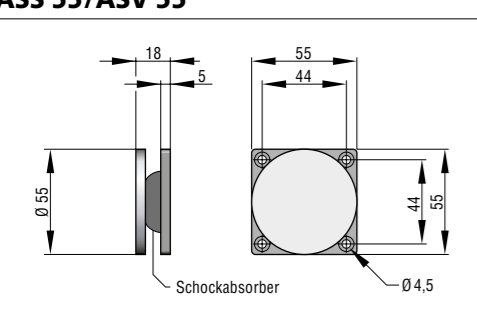
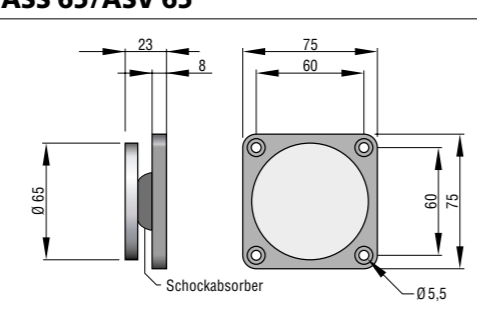
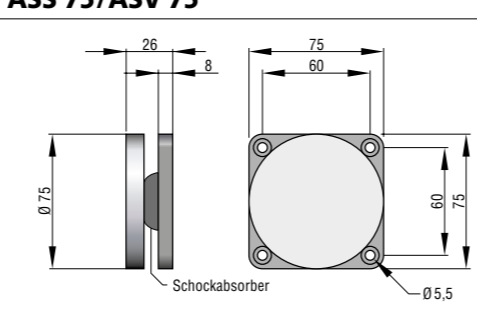
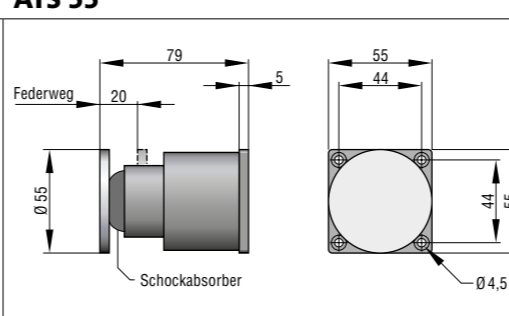
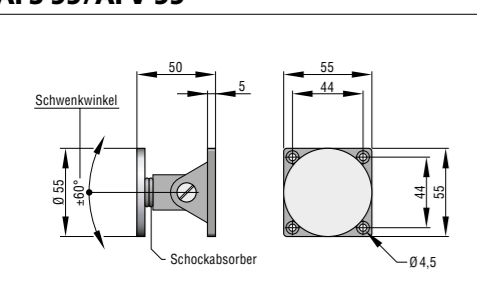
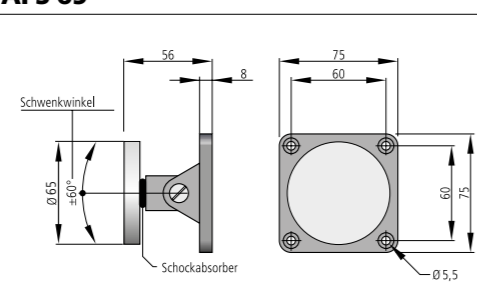
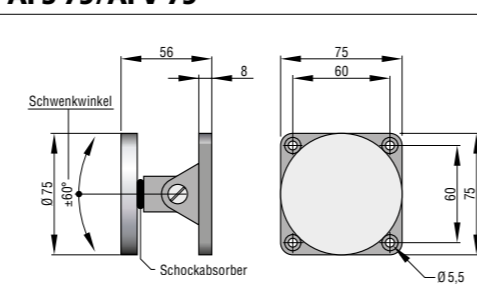
  

Ankerplatten	Artikelnummer
ASV 55	6500134
ASV 65	6500136
ASV 75	6500137
AFV 55	6500135
AFV 75	6500138
ATV 75	6500140

Konsole	Artikelnummer
K THM-01	31-6800000-01

## Ankerplatten für Standard- und Sonderanwendungen (alle Angaben in mm)

<b>ASS 55/ASV 55</b> 	<b>ASS 65/ASV 65</b> 	<b>ASS 75/ASV 75</b> 	<b>ATS 55</b> 
<b>AFS 55/AFV 55</b> 	<b>AFS 65</b> 	<b>AFS 75/AFV 75</b> 	<b>ATS 75/ATV 75</b> 