

Montageanleitung

Feststellanlagenzentrale

FSZ Pro



Inhalt

1. Einleitung	4
1.1 Symbole und Signalwörter	4
2. Bestimmungsgemäße Verwendung	5
3. Sicherheitshinweise	6
4. Produktbeschreibung	7
4.1 Lieferumfang	7
4.2 Übersicht	7
4.3 Feststellanlage nach DIN EN 14637	9
4.4 Energiespeichermodul ESM Pro	10
5. Montage	12
6. Installation	22
6.1 Allgemeines	22
6.2 Anschlussklemmen FSZ Pro	23
6.3 Anschlussklemmen AM 142	26
6.4 Installation ohne Leitungsüberwachung	27
6.5 Installation mit Leitungsüberwachung	33
7. Betrieb	40
8. Abnahme	43
9. Instandhaltung	44
9.1 Überprüfung	44
9.2 Wartung	44
10. Technische Daten	45
11. Maßbild	47

1. Einleitung




Diese Montageanleitung gilt für die Feststellanlagenzentrale FSZ Pro, im weiteren Text FSZ Pro oder Zentrale genannt. Dieses Dokument ist gültig ab Produktversion 31-5400003-0x-01.



Diese Anleitung und weitere Informationen zum Produkt finden Sie unter www.hekatron.de

1.1 Symbole und Signalwörter

In dieser Anleitung werden folgende Symbole und Signalwörter verwendet:

Symbol/ Signalwort	Bedeutung
GEFAHR	Warnhinweis, der bei Nichtbeachtung zu schweren Verletzungen oder zum Tod führt.
WARNUNG	Warnhinweis, der bei Nichtbeachtung zu schweren Verletzungen oder zum Tod führen kann.
VORSICHT	Warnhinweis, der bei Nichtbeachtung zu leichten oder mittleren Verletzungen führen kann.
ACHTUNG	Warnhinweis, der bei Nichtbeachtung zu Sachschäden oder Funktionsstörungen führen kann.
	Hinweis auf zusätzliche Information
	Handlungsanweisung
	Ergebnis einer Handlung
-	Aufzählung

Die Warnhinweise sind wie folgt aufgebaut:

SIGNALWORT

Art und Quelle der Gefahr

Folgen bei Nichtbeachtung

► Maßnahmen zur Gefahrenabwehr

2. Bestimmungsgemäße Verwendung

- Verwendung als Gerätekombination, bestehend aus Auslösevorrichtung, Energieversorgung und Handauslösung, die Bestandteil einer Feststellanlage mit allgemeiner Bauartgenehmigung (aBG) ist
- Verwendung in Feststellanlagen für Feuerschutzabschlüsse, Rauchschutzabschlüsse, Feuerwehrvorhänge und andere Abschlüsse, die die bauordnungsrechtliche Anforderung „selbstschließend“ erfüllen
- Verwendung zur Auslösung von Feststellvorrichtungen über Brandmelder gemäß aBG oder einen internen bzw. optionalen externen Handauslöstaster zum Schließen der Brand- oder Rauchschutzabschlüsse

Nicht bestimmungsgemäße Verwendung

- Keine Verwendung an Abschlüssen, bei denen der Personenschutz im Falle eines Brandalarms, einer Störung oder einer Handauslösung über Steuerungsvorgänge dieser Feststellanlage gewährleistet werden muss
- Keine Verwendung an Feuerschutzabschlüssen im Zuge von bahngelassenen Förderanlagen

Wenn die Zentrale nicht bestimmungsgemäß verwendet wird, haftet die Hekatron Vertriebs GmbH nicht für Schäden, die daraus resultieren.

3. Sicherheitshinweise

Wenn die Sicherheits- und Bedienungshinweise nicht beachtet werden, bestehen keine Haftungs- und Gewährleistungsansprüche gegenüber der Hekatron Vertriebs GmbH.

Allgemein

- Für einen ordnungsgemäßen und sicheren Gebrauch die Anleitung vollständig lesen und den Anweisungen folgen
- Die Anleitung für ein späteres Nachschlagen aufbewahren
- Das Gerät nur in unbeschädigtem Zustand betreiben
- Das Gerät nicht umbauen oder modifizieren
- Die Typenschilder und Kennzeichnungen nicht entfernen, überschreiben oder unkenntlich machen

4. Produktbeschreibung

4.1 Lieferumfang

Im Lieferumfang enthalten:

- 1 Feststellanlagenzentrale
- 1 Einschubstreifen für Handauslösetaster mit Beschriftung „Tür schließen“ oder „Tor schließen“
- 3 Kabelverschraubungen M16 x 1,5 mit Gegenmutter
- 1 Kabelverschraubung M20 x 1,5 mit Gegenmutter
- 1 Montageset (2 Schrauben und 2 Dübel)
- 1 Abschlussmodul AM 142
- 1 Mein HPlus Service-Code
- 1 Montageanleitung

4.2 Übersicht

Die FSZ Pro ist eine Feststellanlagenzentrale zum Anschluss und zur Stromversorgung der Brandmelder ORS und TDS. Sie dient weiterhin als Auslösevorrichtung für Feststellvorrichtungen (z. B. Türhaftmagnete) zur Schließung von Brand- und Rauchschutzabschlüssen. Die Zentrale stellt den Ausgangsstrom für die angeschlossenen Verbraucher zur Verfügung. Bei Alarmmeldung der angeschlossenen Brandmelder oder dem internen bzw. optionalen externen Handauslösetaster werden die Feststellvorrichtungen angesteuert und die Brand- oder Rauchschutzabschlüsse geschlossen.

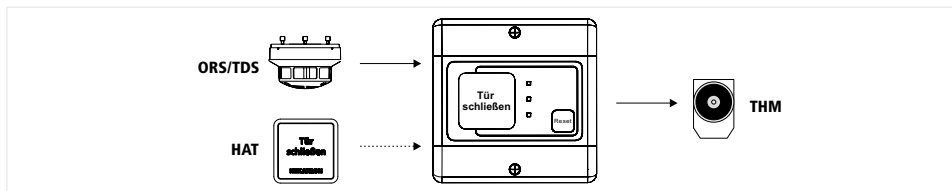


Abb. 1: Übersicht FSZ Pro

Die FSZ Pro stellt einen Ausgangsstrom von max. 900 mA zur Verfügung. Der Strombedarf der Feststellanlage ergibt sich aus der Summe der Ströme aller angeschlossenen Verbraucher.

Beispielrechnung

	Typ	Strombedarf einzeln	Strombedarf gesamt
3 x Brandmelder	ORS 142	22 mA	66 mA
2 x Feststellvorrichtung	THM 425	63 mA	126 mA
Gesamtstrombedarf Feststellanlage			192 mA

Tab. 1: Stromberechnung

Mit der FSZ Pro kann eine Feststellanlage in 3 verschiedenen Varianten aufgebaut werden. Bei Feststellanlagen in Ex-Bereichen darf die Leitungsüberwachung nicht aktiviert werden:

1. Nach DIBt ohne Leitungsüberwachung

- Alle anzuschließenden Komponenten müssen gemeinsam in einer Bauartgenehmigung aufgeführt sein
- Es dürfen bis zu 20 Brandmelder angeschlossen werden

2. Nach DIBt mit Leitungsüberwachung

- Alle anzuschließenden Komponenten müssen gemeinsam in einer Bauartgenehmigung aufgeführt sein
- Bei 1-Stichbetrieb dürfen bis zu 12 Brandmelder angeschlossen werden
- Bei 2-Stichbetrieb dürfen pro Stich bis zu 12 Brandmelder angeschlossen werden

3. Nach DIN EN 14637 mit Leitungsüberwachung

- Alle anzuschließenden Komponenten müssen in einer Geräteliste nach DIN EN 14637 und in einer Bauartgenehmigung aufgeführt sein
- Die Bauartgenehmigung und eine Geräteliste der nach DIN EN 14637 anerkannten Systemkomponenten stehen unter www.hekatron.de zum Download zur Verfügung
- Bei 1-Stichbetrieb dürfen bis zu 12 Brandmelder angeschlossen werden
- Bei 2-Stichbetrieb dürfen pro Stich bis zu 12 Brandmelder angeschlossen werden

4.3 Feststellanlage nach DIN EN 14637

Jede Feststellanlage, die nach der DIN EN 14637 aufgebaut und betrieben wird, muss vom Errichter klassifiziert werden. Die Klassifizierung erfolgt anhand einer 6-stelligen Codierung, wobei die 2. und die 6. Stelle vor Ort in Abhängigkeit der verwendeten Feststellvorrichtung eingetragen werden müssen.

Klassifizierung einer Hekatron Feststellanlage nach DIN EN 14637

		Stelle	1	2	3	4	5	6
Feststellanlage	DIN EN 14637		3	5	1/2/4	1	1	3

Stelle	Klasse
1 Anwendungsklasse (durch DIN EN 14637 vorgegeben)	3 Häufige Nutzung durch die Öffentlichkeit und andere Personen mit geringem Anreiz zur Sorgfalt, d.h. Fälle, in denen eine gewisse Möglichkeit des Missbrauchs besteht
2 Dauerprüfung der Feststellvorrichtung	5 50.000 Prüfzyklen, die Türhaftmagnete von Hekatron entsprechen dieser Klasse
3 Türtyp (durch Bauartgenehmigung vorgegeben)	1 Drehflügeltüren
	2 Schiebetore/-türen
	4 Automatische Drehflügeltüren
4 Anwendung an Feuer-/Rauchschutztüren (durch DIN EN 14637 vorgegeben)	1 Geeignet zur Anwendung an Feuer-/Rauchschutztüren
5 Sicherheit (durch DIN EN 14637 vorgegeben)	1 Alle Feststellanlagen müssen eine kritische Sicherheitsfunktion erfüllen, daher ist für die Anwendung dieser Norm nur die höchste Klasse festgelegt
6 Korrosionsbeständigkeit	3 Hohe Beständigkeit, die Türhaftmagnete von Hekatron entsprechen dieser Klasse.

Tab. 2: Bedeutung Stelle und Klasse

4.4 Energiespeichermodul ESM Pro

Das ESM Pro wird in die FSZ Pro eingebaut und unterstützt 2 Betriebsarten, die über den DIP-Schalter eingestellt werden.

Betriebsart Pufferung 24 V deaktiviert

Alle Ausgänge werden für max. 3 s gepuffert. Ist die Pufferzeit abgelaufen, fällt die Spannung an allen Ausgängen gleichzeitig ab, die Störung Netzausfall wird über die Störungs-LED (orange) signalisiert und die interne Hupe wird angesteuert.

- Kommt die Netzspannung nach 3 s zurück, werden bei inaktivem Alarmspeicher alle Relais wieder angezogen, der THM bestromt und die Störungs-LED sowie die interne Hupe bleiben aus. Die 24 V-Versorgungsspannung wird wieder eingeschaltet.
- Ist der Alarmspeicher aktiv, bleiben alle Relais und der THM abgeschaltet. Die 24 V-Versorgungsspannung wird wieder eingeschaltet, die Störungs-LED leuchtet und die interne Hupe bleibt aus. Die Störung muss manuell zurückgesetzt werden, erst dann geht die Anlage wieder in den Betriebszustand.
- Kommt die Netzspannung während der Pufferzeit wieder, so geht die FSZ Pro direkt ohne Reset wieder in den Betriebszustand. Die Störungs-LED wird abgeschaltet, alle anderen Ausgänge bleiben angezogen bzw. eingeschaltet. Die Einstellung mit aktivem oder inaktivem Alarmspeicher ist nicht relevant.

Betriebsart Pufferung 24 V aktiviert

Nur die 24 V-Versorgungsspannung ist bis zur Entleerung des Energiespeichers gepuffert. Bei Netzausfall werden die Rauchschalter sowie an das Relais 1 angeschlossene Geräte (z. B. akustischer/optischer Signalgeber) weiterhin mit Spannung versorgt. Über das Relais 2 kann der Alarm nach extern weitergeleitet werden.

- Mit dem Ausfall der Betriebsspannung wird zeitgleich die interne Hupe angesteuert und signalisiert den Netzausfall akustisch. Die Störung Netzausfall wird über die Störungs-LED (orange) signalisiert.
- Ist der Alarmspeicher aktiv, muss nach Wiederkehr der Netzspannung, egal ob während oder nach dem Entladen des ESM Pro, immer ein manueller Reset durchgeführt werden, damit alle Relais wieder anziehen, der THM wieder bestromt wird und die Störungs-LED sowie die interne Hupe ausgehen. Die 24 V-Versorgungsspannung wird mit dem Einschalten der Netzspannung wieder aktiviert.
- Ist der Alarmspeicher inaktiv, schalten bei Spannungswiederkehr, egal ob während oder nach dem Entladen des ESM Pro, die Relais, der THM zieht wieder an, die 24 V-Versorgungsspannung wird wieder aktiviert und die Störungs-LED sowie die interne Hupe gehen aus.

Beispiel Pufferzeiten:

Bei Verwendung von 6 Rauchschaltern ORS 142 und 1 Signalgeber optisch/akustisch ROLP ergibt sich eine Pufferung durch das ESM Pro von typ. 25 s.

5. Montage

Bei der Montage der FSZ Pro wie folgt vorgehen:

- ▶ Die FSZ Pro in einer Höhe von 1,4 m bis Unterkante und innerhalb eines seitlichen Abstandes von maximal 2,3 m zum nächsten Brandmelder des jeweiligen Abschlusses montieren.

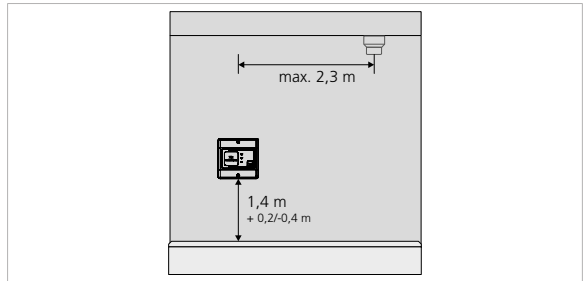


Abb. 2: Montagebereich FSZ Pro

- ▶ Beträgt der Abstand zum nächsten Brandmelder mehr als 2,3 m, so ist ein zusätzlicher Brandmelder an der Decke über der FSZ Pro im Abstand von 0,5 bis 2,5 m zur Wand zu montieren.
- ▶ Beträgt der Abstand von der Unterkante FSZ Pro bis zur Decke mehr als 5 m, so kann der zusätzliche Brandmelder auf eine Mindesthöhe von 3,5 m und einen Abstand zur Wand von 0,5 m abgehängt werden.

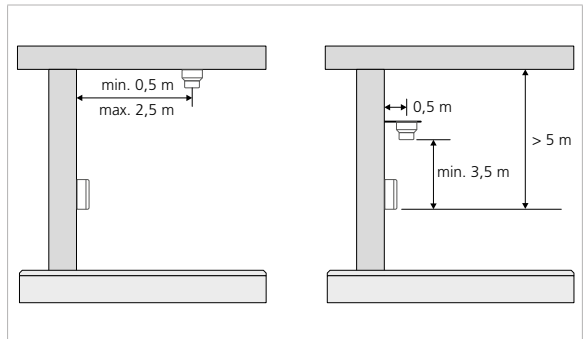


Abb. 3: Montagebereich zusätzlicher Brandmelder

- ▶ Die Montagelöcher am Montageort bohren.

i

Eine Bohrerschablone finden Sie im Dokument Montageanleitung Bohrerschablonen (60000118) unter www.hekatron.de

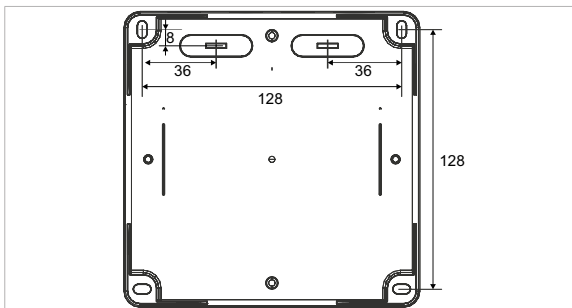


Abb. 4: Abmessungen für Montagelöcher (Angaben in mm)

- ▶ Optional bei Hutschienenmontage: 2 als Zubehör erhältliche Montageadapter (1) für 35 mm Hutschiene mit Schrauben (2) in den beiden Befestigungspunkten auf der Gehäuserückseite (3) montieren.

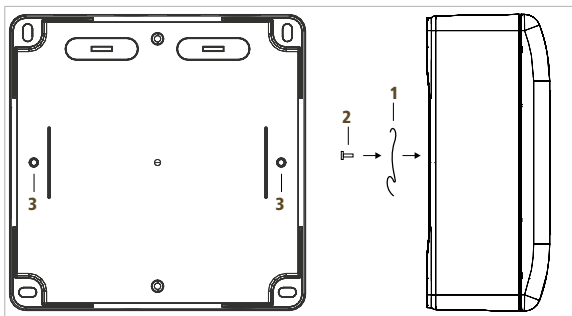


Abb. 5: Befestigung Montageadapter Hutschiene

- ▶ Die benötigten Kabeleinführungen Unterputz (4) oder Aufputz (5) im Gehäuse ausbrechen.
- ▶ Bei Aufputzeinführung Kabelverschraubungen (6) bestücken.

i 4 Kabelverschraubungen sind im Lieferumfang enthalten.

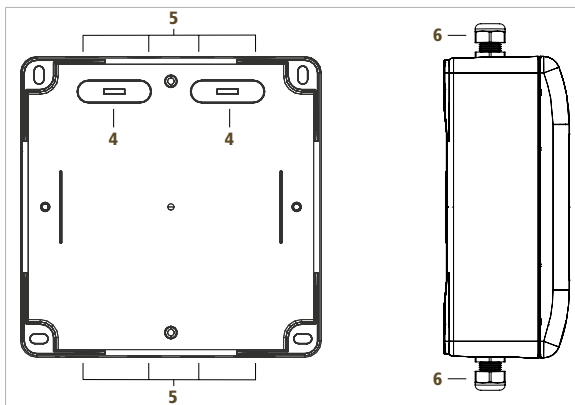


Abb. 6: Kabeleinführung vorbereiten

- ▶ Das Oberteil zur Seite aufklappen.
- ▶ Optional: Das Oberteil zur Montage aushängen.

ACHTUNG

Elektrostatische Entladungen (ESD).
Beschädigung der Platine.

- ▶ ESD-Schutzmaßnahmen beachten.
- ▶ Den braunen Rahmen mit Daumen und Zeigefinger an 2 Stellen (7) leicht anheben und das Flachbandkabel (8) aus der Kontaktbuchse ziehen.
- ▶ Die beiden Aufhängungen (9) nach außen drücken und das Oberteil abnehmen.

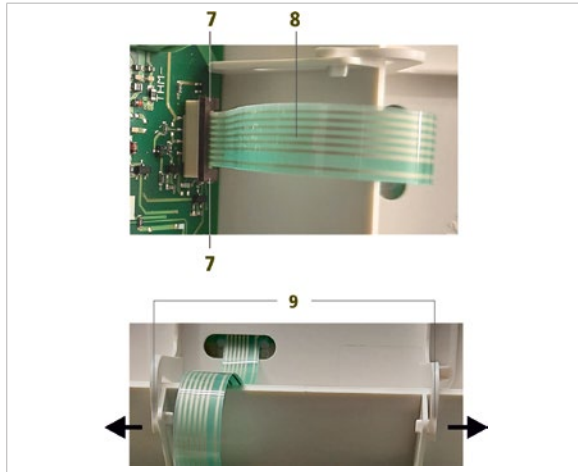


Abb. 7: Oberteil aushängen

- ▶ Die Kabel in das Gehäuse führen.
- ▶ Das Gehäuse über 2 schräg gegenüberliegende Befestigungslöcher (10) auf der glatten und sauberen Montageoberfläche festschrauben.
- ▶ Die Kabel anschließen (siehe Installation).
- ▶ Die Kabelverschraubungen zur Zugentlastung fest anziehen.

i 2 Schrauben und 2 Dübel sind im Lieferumfang enthalten.

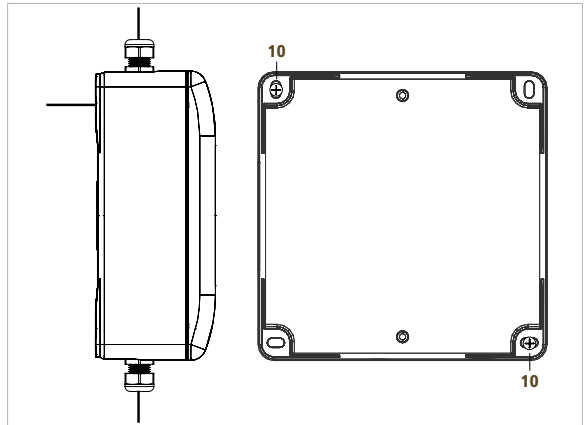


Abb. 8: Kabel einführen und Gehäuse montieren

- Den DIP-Schalter einstellen.

DIP	Einstellung	Stellung	Funktion
1	Alarmspeicher	ON	Alarmspeicher aktiv
		OFF	Alarmspeicher inaktiv
2	Stichbetrieb	ON	2-Stichbetrieb
		OFF	1-Stichbetrieb
3	DIN EN 14637	ON	Mit Leitungsüberwachung
		OFF	Ohne Leitungsüberwachung
4	Hupe	ON	Hupe EIN (60 s gepuffert)
		OFF	Hupe AUS
5	Pufferung 24 V (nur mit ESM Pro)	ON	Pufferung aktiviert
		OFF	Pufferung deaktiviert (alle Ausgänge für max. 3 s)
6	Stiller Alarm	ON	Stiller Alarm EIN
		OFF	Stiller Alarm AUS

Tab. 3: Einstellmöglichkeiten am DIP-Schalter

- Bei Betrieb nach DIN EN 14637 DIP 3 immer auf ON stellen, der Betrieb nach DIBt ist sowohl mit als auch ohne Leitungsüberwachung möglich.
- DIP 2 wird nur ausgewertet, wenn DIP 3 auf „ON“ steht, der Anschluss eines externen Handauslösetasters zählt dabei nicht als Stich.
- Bei Betrieb nach DIBt und Verwendung von Freilauf-türschließern oder Drehflügelantrieben DIP 1 immer auf ON stellen.



Abb. 9: DIP-Schalter auf der Platine

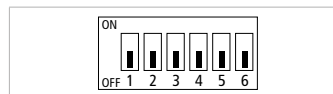


Abb. 10: DIP-Schalter Werkseinstellung

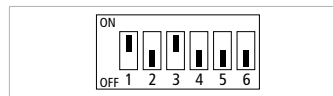


Abb. 11: Beispiel DIP-Schalter mit Alarmspeicher aktiv und Leitungsüberwachung



- Bei Alarmspeicher aktiv wird ein eingehender Alarm gespeichert und muss manuell über den Resettaster zurückgesetzt werden. Nach einem Netzausfall geht die FSZ Pro in den letzten Betriebszustand, ein Alarm wird wieder signalisiert oder eine Störung angezeigt. Die Zentrale muss dann über einen Reset wieder in Betrieb gesetzt werden
- Bei Alarmspeicher inaktiv wird ein eingehender Alarm nicht gespeichert. Setzt sich der auslösende Rauchscharter wieder zurück oder wird der Handauslösetaster nicht mehr betätigt, geht die FSZ Pro wieder in den ursprünglichen Betriebszustand, sofern kein Alarm oder Störung anliegt



- Bei Aktivierung „Stiller Alarm“ wird bei Auslösung des internen und externen Handauslösetasters die Alarmweiterleitung über die beiden Relais unterbunden. Bei Auslösung des externen Alarmeingangs wird die Alarmweiterleitung nicht unterbunden. Sofern die Hupe nicht deaktiviert wurde, wird ein Alarm an der FSZ Pro immer akustisch signalisiert. Der Ausgang zur Feststellvorrichtung wird immer abgeschaltet.
- Der „Stille Alarm“ ermöglicht die Türschließung mit einem Handauslösetaster, ohne einen Alarm über die optisch/akustischen Signalgeber auszulösen. Ist „Stiller Alarm“ aktiviert, dürfen über die Relais 1 und 2 keine Feststellvorrichtungen angesteuert werden.

- ▶ Optional: Wenn das Oberteil zur Montage ausgehängt wurde, dieses wieder einhängen.

ACHTUNG

Elektrostatische Entladungen (ESD).
Beschädigung der Platine.

- ▶ ESD-Schutzmaßnahmen beachten.
- ▶ Die beiden Aufhängungen (11) nach außen drücken und das Oberteil in die Gehäuseführungen einhängen.
- ▶ Den braunen Rahmen mit Daumen und Zeigefinger an 2 Stellen (12) leicht anheben.
- ▶ Das Flachbandkabel (13) fest in die Kontaktbuchse stecken, dabei darauf achten, dass es nicht geknickt wird.
- ▶ Den braunen Rahmen an 2 Stellen (12) nach unten drücken.

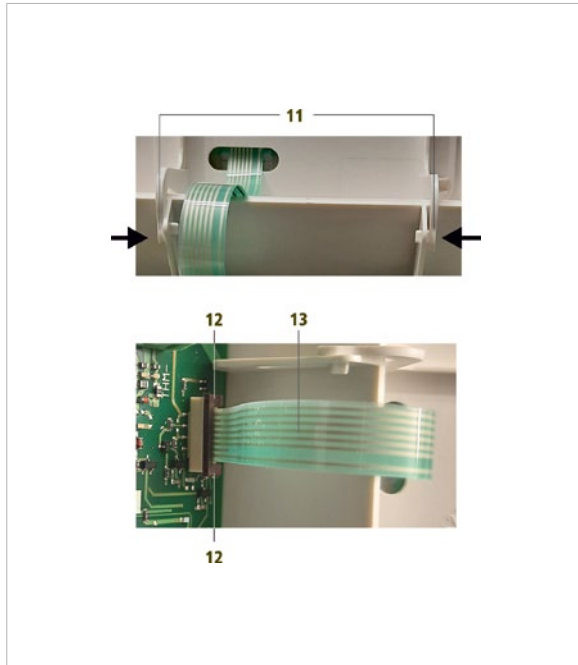


Abb. 12: Oberteil einhängen

Optional:

- ▶ Den bereits bestückten Einschubstreifen „Tür schließen“ auf der Rückseite des Oberteils herausziehen.
- ▶ Den Einschubstreifen um 180 Grad auf „Tor schließen“ drehen und wieder in das Oberteil stecken.

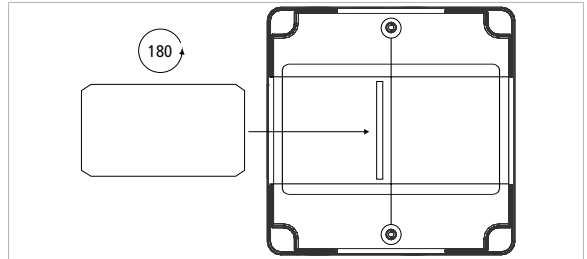


Abb. 13: Einschubstreifen drehen

- ▶ Das Oberteil schließen.
- ▶ Die beiden Schrauben (14) vorsichtig mit nur leichtem Druck festziehen.

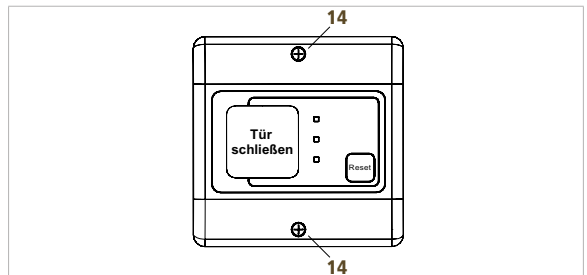


Abb. 14: Oberteil schließen

Bei der Demontage in umgekehrter Reihenfolge vorgehen.

Montage ESM Pro

- ▶ Das ESM Pro auf die Leiterplatte der FSZ Pro setzen.
- ▶ Den Steg des Gehäuses (1) dabei als Führung für die Nut der Leiterplatte des ESM Pro (2) nutzen.
- ▶ Die Kontaktstifte der FSZ Pro (3) vorsichtig in die Klemme des ESM Pro (4) einführen.

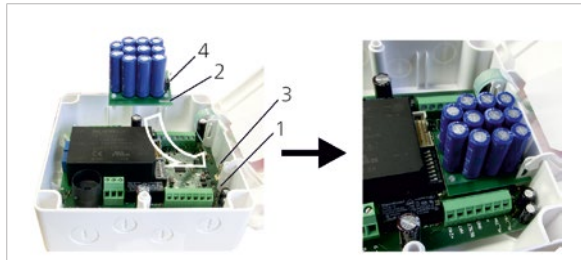


Abb. 15: ESM Pro einsetzen

- ▶ Die 4 Befestigungsclips (5) bis zum Einrasten in die dafür vorgesehenen Befestigungslöcher der Leiterplatte drücken.



Abb. 16: ESM Pro eindrücken

6. Installation

GEFAHR

Anschlussspannung von 230 V AC.

Tödlicher Stromschlag.

- ▶ Anschluss nur durch Elektrofachkräfte oder elektrotechnisch unterwiesene Personen.
- ▶ Die 5 Sicherheitsregeln beachten.
- ▶ Alle Arbeiten am Gerät nur im spannungsfreien Zustand durchführen.
- ▶ Anweisungen in dieser Anleitung lesen und einhalten.
- ▶ Vor dem ersten Einschalten nochmals die Richtigkeit aller Anschlüsse prüfen.

6.1 Allgemeines

- Für den Netzanschluss den Kabeltyp NYM 3 x 1,5 mm² bis maximal 3 x 2,5 mm² verwenden
- Für die Schutzkleinspannung handelsübliche Fernmeldekabel mit oder ohne Abschirmung verwenden
- Den Leitungsquerschnitt entsprechend der Stromaufnahme der Geräte und Leitungslänge auslegen
- Empfohlene Leitungsart ohne RZA JY(ST)Y 2 x 2 x 0,6 oder 0,8 mm und mit RZA JY(ST)Y 3 x 2 x 0,6 oder 0,8 mm
- Maximale Leitungslänge zur Feststellvorrichtung (Türhaftmagnet) 35 m und zu den Brandmeldern 45 m (0,6 mm) bzw. 75 m (0,8 mm)
- ▶ Im Versorgungsstromkreis einen Leitungsschutzschalter vorsehen und den Einbauort in das Abnahmeprotokoll eintragen.
- ▶ Die Leitungen entsprechend den räumlichen Anforderungen ausreichend mechanisch geschützt verlegen und befestigen. Im Handbereich grundsätzlich Schutzrohre verwenden.
- ▶ Die Schutzkleinspannungsleitungen in Kabelkanälen oder auf Kabelpritschen verlegen und durch Trennwände von netzspannungsführenden Leitungen trennen.
- ▶ Sind die Leitungen bei deaktivierter Leitungsüberwachung nicht vollständig in einem Kabelschutzrohr oder Kabelkanal verlegt, ist eine getrennte Leitungsführung zu Brandmeldern, Branderkennungs-elementen, externen Handauslösetastern und Feststellvorrichtungen gemäß Bauartgenehmigung erforderlich.
- ▶ Die Kabel innerhalb der FSZ Pro getrennt und nicht direkt über die Leiterplatte verlegen.
- ▶ Den Kabelmantel bis zu den Klemmen belassen.

6.2 Anschlussklemmen FSZ Pro

1	Stromnetz (230 V)
2	Relaisausgang (2x)
3	Brandmelder
4	Stützpunktklemme (2x)
5	Feststellvorrichtung (Türhaftmagnet)
6	Externer Handauslöse- und Resettaster
7	Externer Alarmeingang



Abb. 17: Platine mit Anschlussklemmen

1 - Stromnetz 230 V

Mechanisch	3 Schraubklemmen
Nennquerschnitt	0,25 bis 2,5 mm ²
Anzugsdrehmoment	0,5 bis 0,6 Nm

Klemme	Bezeichn.	Funktion
1	N	Neutralleiter
2	L	Außenleiter (Phase)
3	Ⓧ	Schutzleiter (PE)

2 - Relaisausgang

Mechanisch	3 Schraubklemmen
Nennquerschnitt	0,25 bis 2,5 mm ²
Anzugsdrehmoment	0,5 bis 0,6 Nm

Klemme	Bezeichn.	Funktion
1	1 4	Arbeitskontakt (Normally Open)
2	2 5	Mittelanschluss (Common)
3	3 6	Ruhekontakt (Normally Closed)

3 - Brandmelder

Mechanisch	3 Schraubklemmen
Nennquerschnitt	0,25 bis 1,5 mm ²
Anzugsdrehmoment	0,5 bis 0,6 Nm

Klemme	Bezeichn.	Funktion
1	+24 V	24 V (+) Ausgangsspannung
2	GND	GND (-) Ausgangsspannung
3	ORS	Rückmeldung Alarmschleife ORS

4 - Stützpunktklemme

Mechanisch	3 Schraubklemmen
Nennquerschnitt	0,25 bis 1,5 mm ²
Anzugsdrehmoment	0,5 bis 0,6 Nm

Klemme	Bezeichn.	Funktion
1	K	Stützpunkt
2	B	Stützpunkt
3	x	Stützpunkt

5 - Feststellvorrichtung (Türhaftmagnet)

Mechanisch	2 Schraubklemmen
Nennquerschnitt	0,25 bis 1,5 mm ²
Anzugsdrehmoment	0,5 bis 0,6 Nm

Klemme	Bezeichn.	Funktion
1	THM+	24 V (+)
2	THM-	GND (-) Ausgangsspannung

6 - Ext. Alarmeingang

Mechanisch	2 Schraubklemmen
Nennquerschnitt	0,25 bis 1,5 mm ²
Anzugsdrehmoment	0,5 bis 0,6 Nm

Klemme	Bezeichn.	Funktion
6	AL_IN+	Eingang (+)
7	AL_IN-	Eingang (-)

i Die Anschlussleitungen für den externen Alarmeingang müssen vollständig in einem Kabelschutzrohr oder Kabelkanal verlegt werden. Ist dies nicht möglich, ist eine getrennte Leitungsführung erforderlich.

7 - Ext. Handauslöse- und Resettaster

Mechanisch	4 Schraubklemmen
Nennquerschnitt	0,25 bis 1,5 mm ²
Anzugsdrehmoment	0,5 bis 0,6 Nm

Klemme	Bezeichn.	Funktion
1	+24V	24 V (+) Ausgangsspannung
2	HAT	Rückmeldung Handauslösetaster
3	RESET	Rückmeldung Resettaster
4	GND	GND (-) Ausgangsspannung

6.3 Anschlussklemmen AM 142

Mechanisch	4 Federklemmen
Nennquerschnitt	0,2 bis 0,5 mm ²

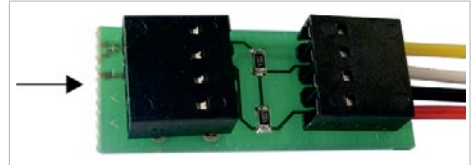


Abb. 18: Platine mit Anschlussklemmen

Klemme	Bezeichn.	Funktion	Funktion	
		Von der Zentrale oder dem vorletzten Brandmelder kommend	Zum letzten Brandmelder gehend	
1	+	24 V (+)	gelb	Rückmeldung (Alarmschleife)
2	-	GND (-)	weiß	Rückmeldung (Alarmschleife)
3	v	Rückmeldung (Alarmschleife), intern verbunden	schwarz	GND (-)
4	v		rot	24 V (+)



Das Abschlussmodul AM 142 ist nicht für Ex-Bereiche geeignet und darf deshalb nicht in den ORS 142 Ex eingebaut werden.

6.4 Installation ohne Leitungsüberwachung

Türanwendung nach DIBt mit Sturzmelder

- Abschluss Ausgang externer Handauslösetaster und externer Alarmeingang über Drahtbrücke

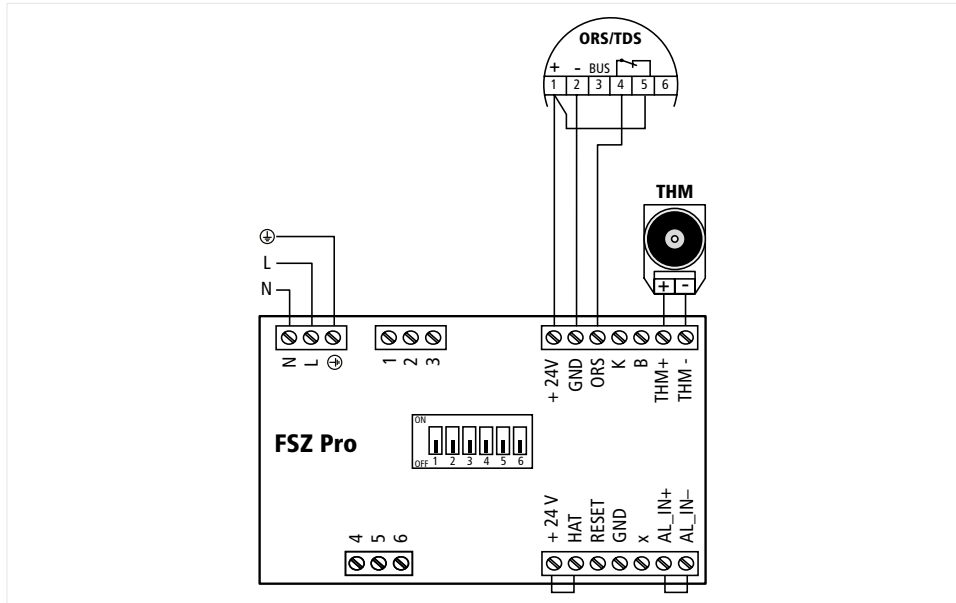


Abb. 19: Installation mit 1 Brandmelder und 1 Feststellvorrichtung

Tür-/Toranwendung nach DIBt mit Sturz- und Deckenmeldern

- Abschluss Ausgang externer Handauslösetaster über Drahtbrücke
- Anbindung an BMZ über externen Alarmeingang
- Optional: Bei Toranwendung mit akustisch/optischem Signalgeber, Abschluss über Drahtbrücke oder Anschluss Endschalter Tor, Alarmspeicher aktiv (DIP 1 auf ON)

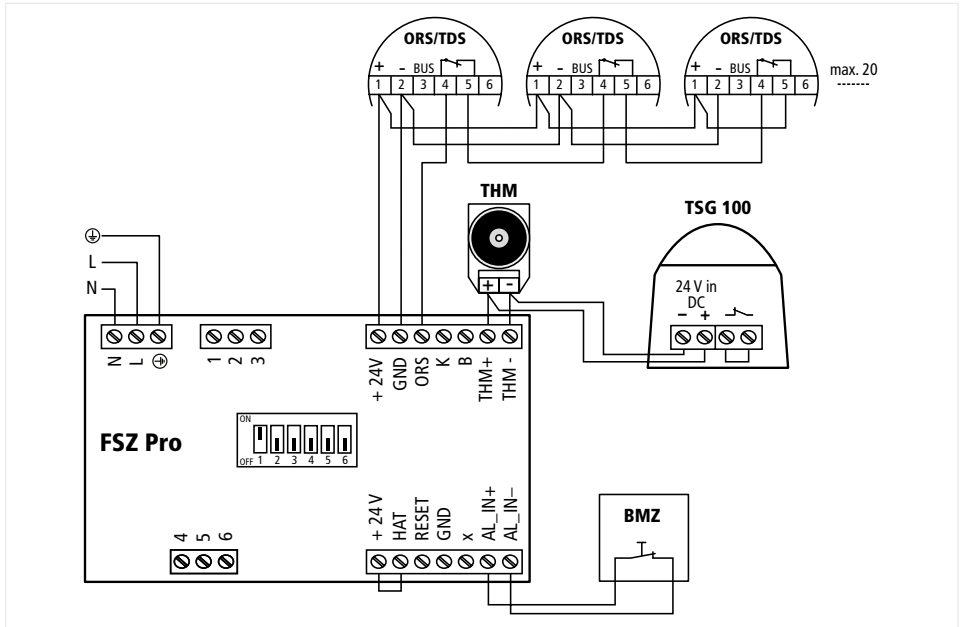


Abb. 20: Installation mit bis zu 20 Brandmeldern, 1 Feststellvorrichtung, BMZ und optionalem Signalgeber

Tür-/Toranwendung nach DIBt mit Branderkennungselementen

- Abschluss Ausgang externer Handauslösetaster und externer Alarmeingang über Drahtbrücke

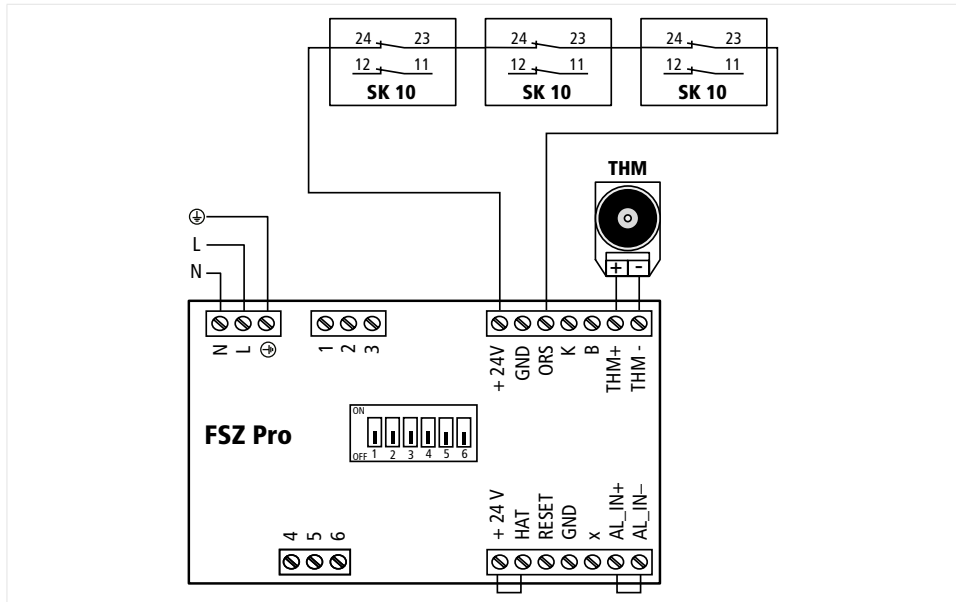


Abb. 21: Installation mit bis zu 3 Branderkennungselementen und 1 Feststellvorrichtung

Externer Handauslöse- und Resettaster

- Alarmspeicher aktiv (DIP 1 auf ON)
- Abschluss externer Alarmeingang über Drahtbrücke

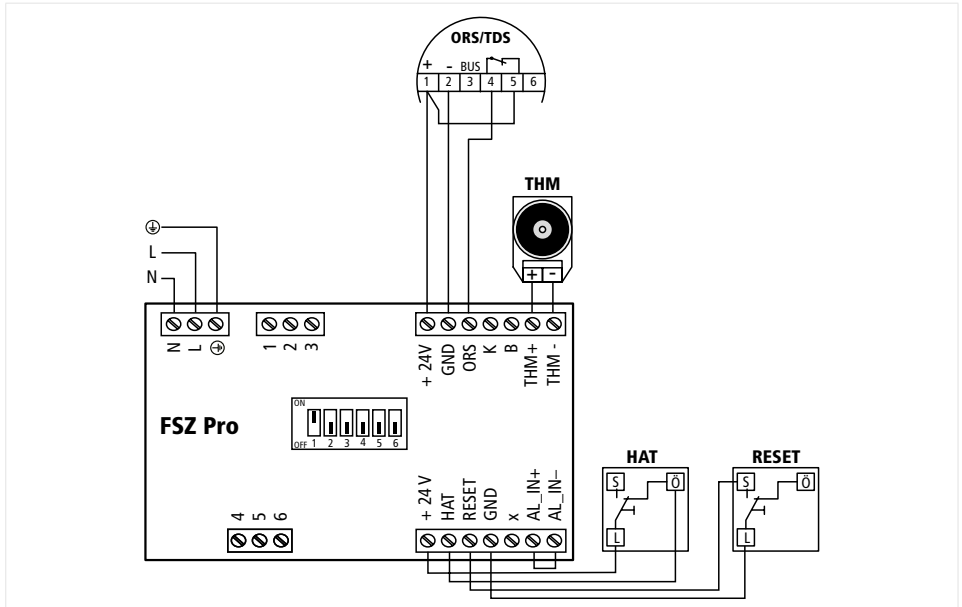


Abb. 22: Installation optionaler externer Handauslöse- und Resettaster

Druckknopftaster

- Alarmspeicher aktiv (DIP 1 auf ON)
- Abschluss externer Alarmeingang über Drahtbrücke

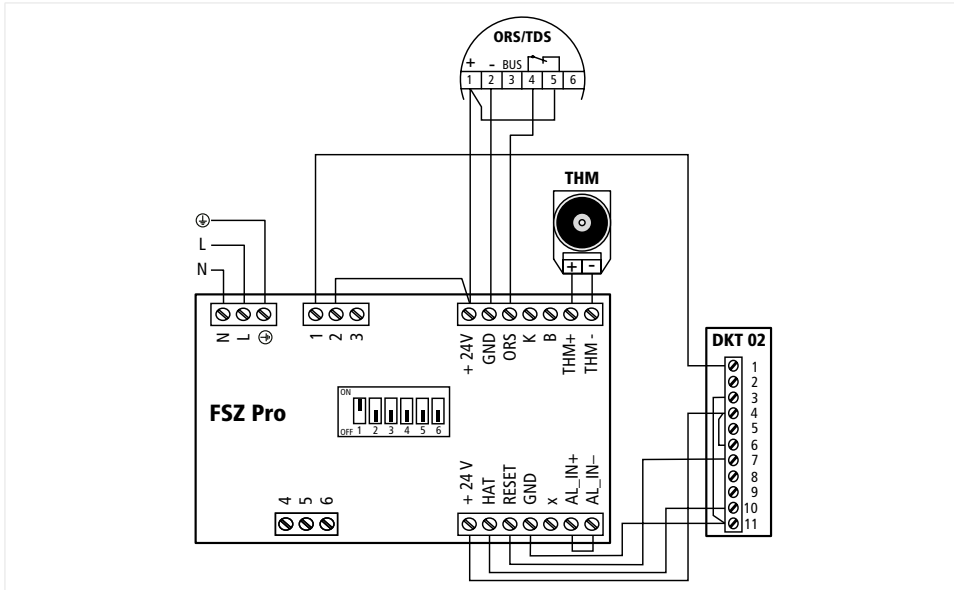


Abb. 23: Installation optionaler Druckknopftaster

Rauchscharer-Zustands-Anzeige

- Abschluss Ausgang externer Handauslösetaster und externer Alarmeingang über Drahtbrücke

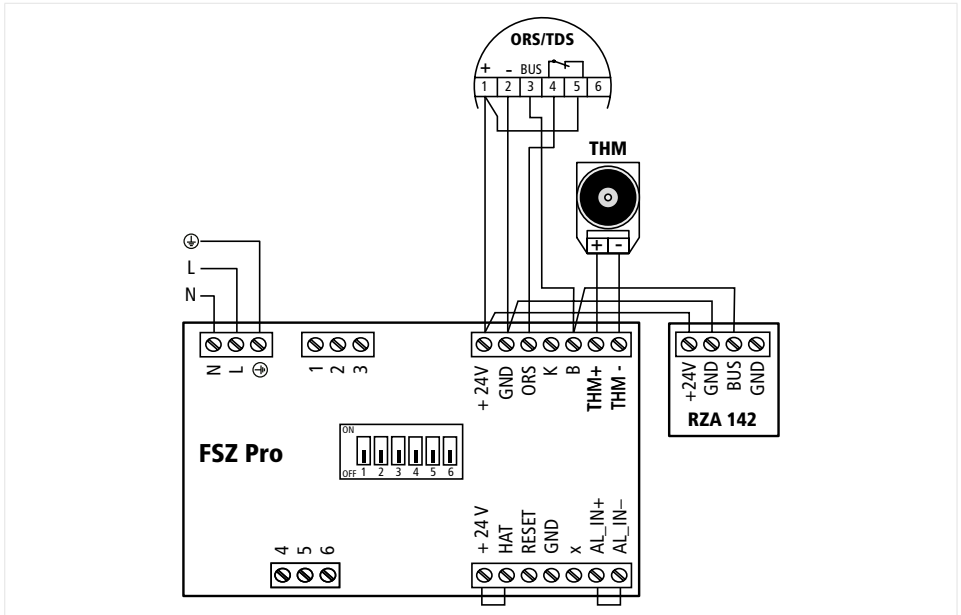


Abb. 24: Installation optionale Rauchscharer-Zustands-Anzeige

6.5 Installation mit Leitungsüberwachung

Türanwendung nach DIN EN 14637/DIBt mit Sturzmelder

- Leitungsüberwachung aktiv (DIP 3 auf ON)
- Magnet in Klemme 5 des Brandmelders ORS
- Der externe Handauslösetaster muss durch ein Abschlussmodul AM 142 simuliert werden. Den gelben Anschlussdraht abschneiden um einen Kurzschluss zu vermeiden
- Belegung Abschlussmodul AM 142: a=gelb, b=weiß, c=schwarz, d=rot
- Abschluss externer Alarmeingang über Drahtbrücke

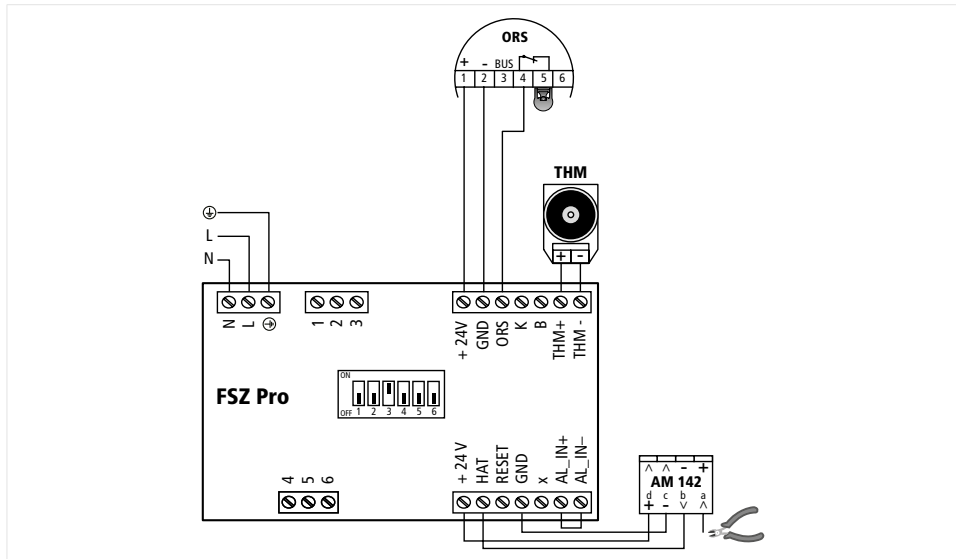


Abb. 25: Installation mit 1 Brandmelder ORS und 1 Feststellvorrichtung

Tür-/Toranwendung nach DIN EN 14637/DIBt mit Sturz- und Deckenmeldern ORS

- Leitungsüberwachung aktiv (DIP 3 auf ON)
- Magnet in Klemme 5 des letzten Brandmelders ORS
- Der externe Handauslösetaster muss durch ein Abschlussmodul AM 142 simuliert werden.
Den gelben Anschlussdraht abschneiden um einen Kurzschluss zu vermeiden
- Belegung Abschlussmodul AM 142: a=gelb, b=weiß, c=schwarz, d=rot
- Optional: Bei Toranwendung mit akustisch/optischem Signalgeber, Abschluss über Drahtbrücke oder Anschluss Endschalter Tor, Alarmspeicher muss aktiv sein (DIP 1 auf ON)
- Abschluss externer Alarmeingang über Drahtbrücke

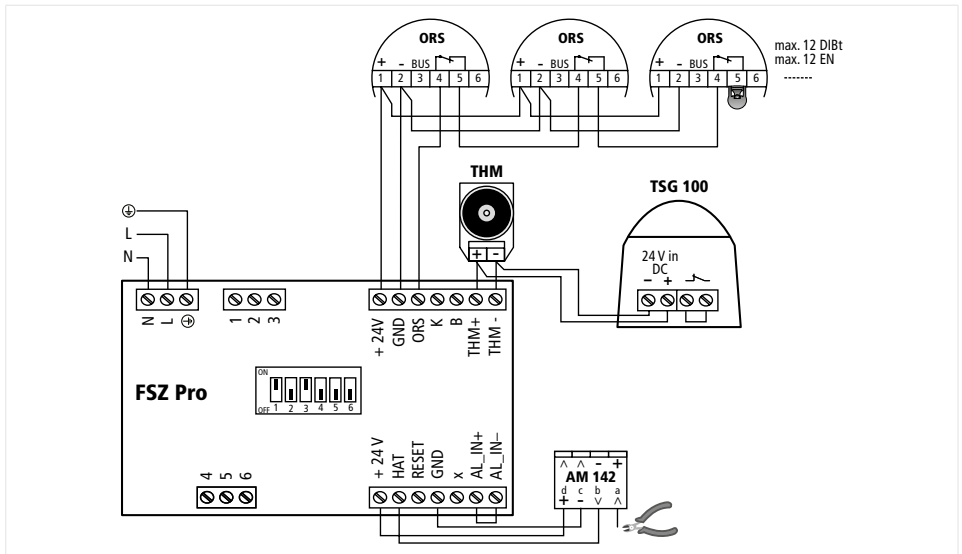


Abb. 26: Installation mit bis zu 12 Brandmeldern ORS, 1 Feststellvorrichtung und optionalem Signalgeber

Tür-/Toranwendung nach DIN EN 14637/DIBt mit Sturz- und Deckenmeldern TDS

- Leitungsüberwachung aktiv (DIP 3 auf ON)
- Abschlussmodul AM 142 im letzten Brandmelder TDS
- Der externe Handauslösetaster muss durch ein Abschlussmodul AM 142 simuliert werden.
Den gelben Anschlussdraht abschneiden um einen Kurzschluss zu vermeiden
- Belegung Abschlussmodul AM 142: a=gelb, b=weiß, c=schwarz, d=rot
- Optional: Bei Toranwendung mit akustisch/optischem Signalgeber, Abschluss über Drahtbrücke oder Anschluss Endschalter Tor, Alarmspeicher muss aktiv sein (DIP 1 auf ON)
- Abschluss externer Alarmeingang über Drahtbrücke

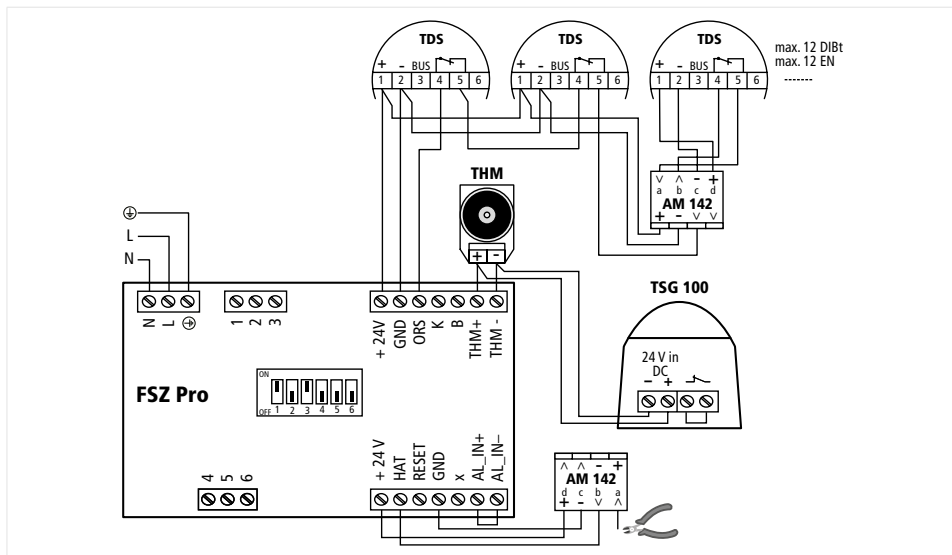


Abb. 27: Installation mit bis zu 12 Brandmeldern TDS, 1 Feststellvorrichtung und optionalem Signalgeber

Tür-/Toranwendung nach DIN EN 14637/DIBt über 2 Stiche

- Leitungsüberwachung aktiv (DIP 3 auf ON) und 2-Stichbetrieb (DIP 2 auf ON)
- Magnet in Klemme 5 der letzten Brandmelder ORS auf beiden Stichen
- Der externe Handauslösetaster muss durch ein Abschlussmodul AM 142 simuliert werden.
Den gelben Anschlussdraht abschneiden um einen Kurzschluss zu vermeiden
- Belegung Abschlussmodul AM 142: a=gelb, b=weiß, c=schwarz, d=rot
- Abschluss externer Alarmeingang über Drahtbrücke

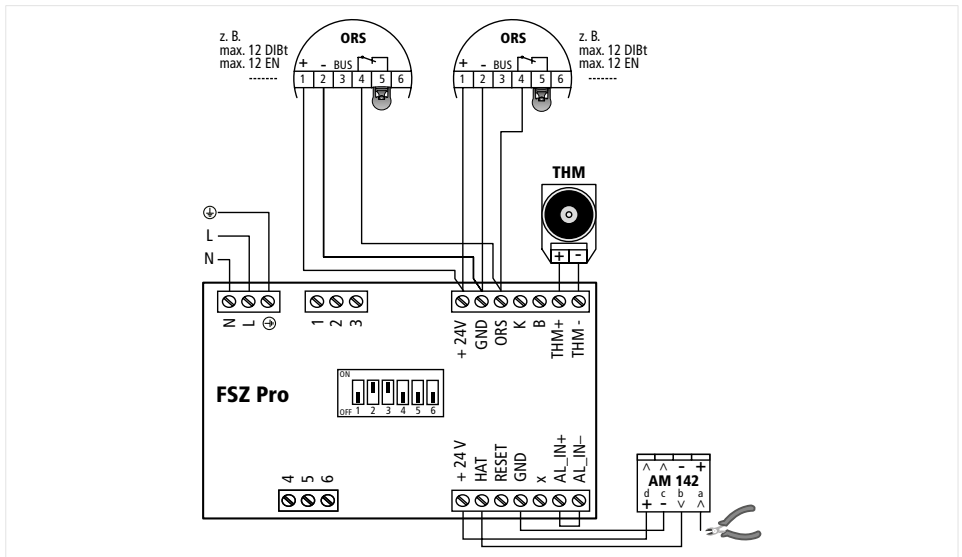


Abb. 28: Installation mit Brandmeldern ORS auf 2 Stichen und 1 Feststellvorrichtung

Externer Handauslöse- und Resettaster

- Leitungsüberwachung aktiv (DIP 3 auf ON)
- Alarmspeicher aktiv (DIP 1 auf ON)
- Magnet in Klemme 5 des Brandmelders ORS
- Abschlussmodul AM 142 im externen Handauslösetaster. Den roten und schwarzen Anschlussdraht abschneiden um einen Kurzschluss zu vermeiden
- Belegung Abschlussmodul AM 142: a=gelb, b=weiß, c=schwarz, d=rot
- Abschluss externer Alarmeingang über Drahtbrücke

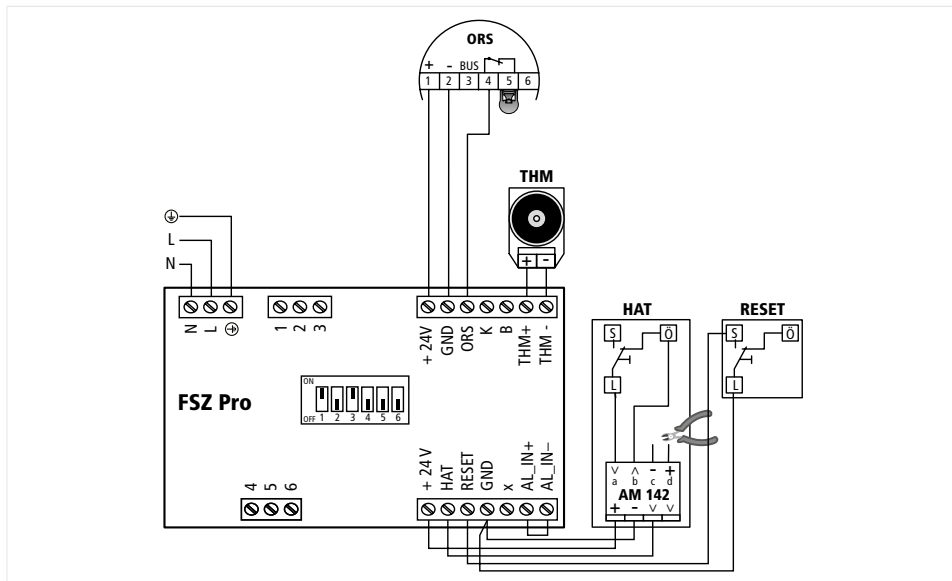


Abb. 29: Installation optionaler externer Handauslöse- und Resettaster

Druckknopftaster

- Leitungsüberwachung aktiv (DIP 3 auf ON)
- Alarmspeicher aktiv (DIP 1 auf ON)
- Magnet in Klemme 5 des Brandmelders ORS
- Abschlussmodul AM 142 im Druckknopftaster
- Belegung Abschlussmodul AM 142: a=gelb, b=weiß, c=schwarz, d=rot
- Abschluss externer Alarmeingang über Drahtbrücke

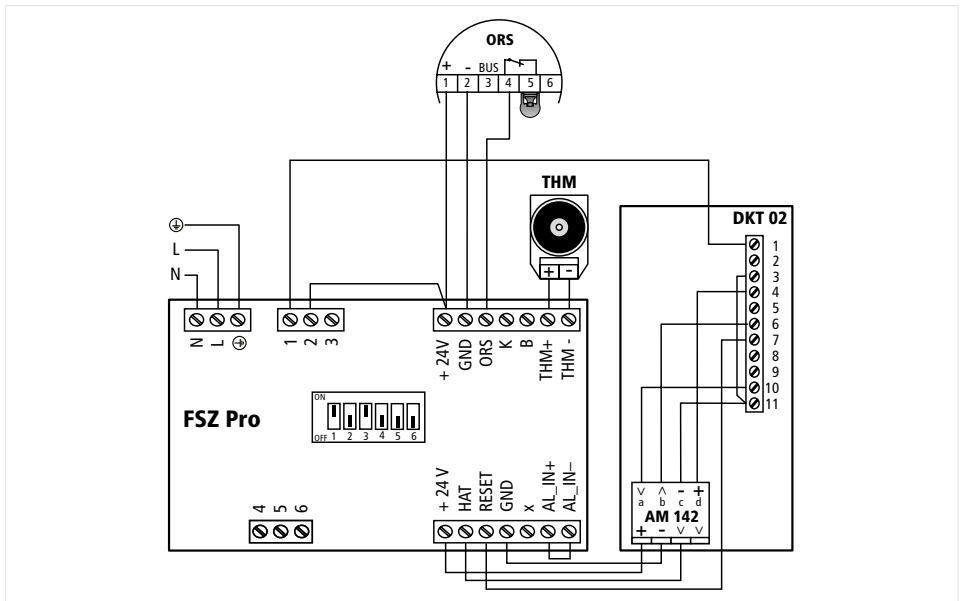


Abb. 30: Installation optionaler Druckknopftaster

Rauchschalter-Zustands-Anzeige

- Leitungsüberwachung aktiv (DIP 3 auf ON)
- Magnet in Klemme 5 des Brandmelders ORS
- Der externe Handauslösetaster muss durch ein Abschlussmodul AM 142 simuliert werden.
Den gelben Anschlussdraht abschneiden um einen Kurzschluss zu vermeiden
- Belegung Abschlussmodul AM 142: a=gelb, b=weiß, c=schwarz, d=rot
- Abschluss externer Alarmeingang über Drahtbrücke

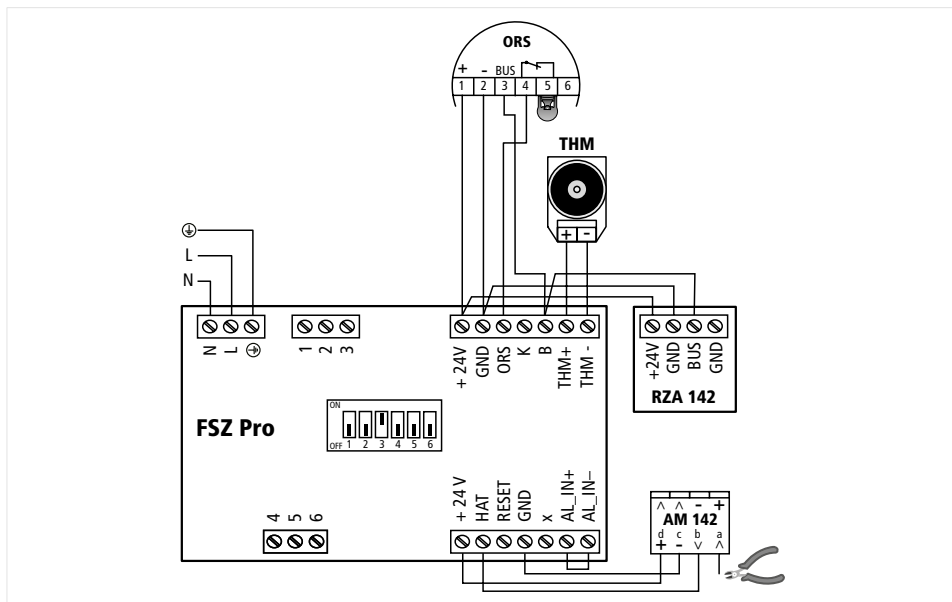


Abb. 31: Installation optionale Rauchschalter-Zustands-Anzeige

7. Betrieb

1	LED Betrieb (grün)
2	LED Störung (orange)
3	LED Alarm (rot)
4	Interner Resettaster
5	Interner Handauslösetaster

- 3 LED-Anzeigen signalisieren den Zustand der Zentrale
- Über den Handauslösetaster wird die Feststellvorrichtung manuell ausgelöst
- Über den Resettaster wird bei aktiviertem Alarmspeicher ein Alarm oder eine Störung rückgesetzt

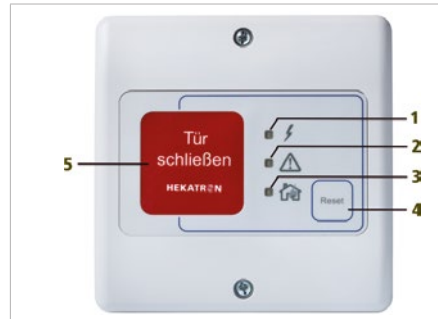


Abb. 32: LED-Anzeigen und Taster an der FSZ Pro

Über unterschiedliche Blinksequenzen werden die Bedeutungen und Ursachen der Zustände angezeigt. Die Blinksequenz startet dabei immer mit einem Impuls von 1,5 s AN und weiteren Impulsen von 0,5 s AN, bevor die Sequenz erneut beginnt. Die Impulse werden jeweils durch eine Pause von 0,5 s AUS unterbrochen.

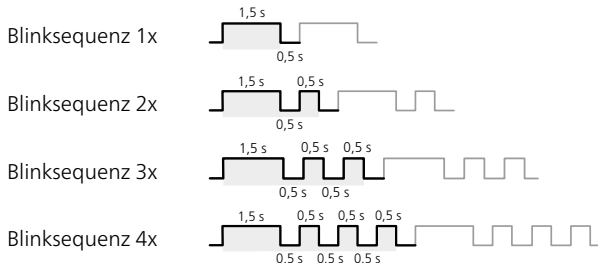


Abb. 33: Beispiele für Blinksequenzen

LED Betrieb:

Anzeige	Status	Ursache	Lösung
Leuchtet grün	Betrieb		
Leuchtet nicht	Nicht in Betrieb	Netzausfall oder Netz nicht eingeschaltet	Auf Netzwiederkehr warten oder Netz einschalten.
		Fehler in Netzleitung	Netzleitung prüfen.
		Netzleitung nicht oder falsch an Netzklemme angeschlossen	Anschluss an Klemme prüfen.
Blinkt	Laden (bis zu 15 min)	ESM Pro wird geladen	

Tab. 4: Anzeigen der LED Betrieb

LED Alarm:

Anzeige	Status	Ursache	Lösung
Leuchtet rot	Alarm über Rauchschalter	Brand erkannt	
Blinkt rot 1x	Alarm über internen Handauslösetaster	Betätigung des internen Handauslösetasters	
Blinkt rot 2x	Alarm über externen Handauslösetaster	Betätigung des externen Handauslösetasters	
		Fehler beim Abschlussmodul AM 142	Verdrahtung Abschlussmodul prüfen.
Blinkt rot 3x	Alarm externer Alarmeingang	Externer Alarm z. B. über Brandmeldeanlage	
Blinkt rot 6x	Störung Folientastatur	Folientastatur ist nicht richtig angeschlossen	Stecker von Folientastatur ziehen und neu anschließen.

Tab. 5: Anzeigen der LED Alarm (Relais und THM generell AUS)

LED Störung:

Anzeige	Status	Ursache	Lösung
Leuchtet orange	Störung intern	Fehlfunktion an der FSZ Pro	FSZ Pro austauschen.
Blinkt orange 2x	Störung im Rauchschalterstich (ORS) bei Anlage mit Leitungsüberwachung	Fehlendes Abschlussmodul AM 142	Abschlussmodul AM 142 anschließen.
		Falsche Einstellung der DIP-Schalter	Einstellung der DIP-Schalter prüfen.
		Kurzschluss auf der Anschlussleitung des ORS	Leitungen prüfen und neu anschließen.
Blinkt orange 3x	Störung in der Hand-auslöse-tasterschleife bei Anlage mit Leitungsüberwachung	Fehlendes Abschlussmodul AM 142	Abschlussmodul AM 142 anschließen.
		Falsche Einstellung der DIP-Schalter	Einstellung der DIP-Schalter prüfen.
		Kurzschluss auf der Anschlussleitung des externen HAT	Leitungen prüfen und neu anschließen.
Blinkt orange 4x	Übertemperatur in der FSZ Pro	Zu hohe Umgebungstemperatur	Umgebungstemperatur senken.
Blinkt orange 5x	Störung in der Schleife des Türhaftmagneten	Kurzschluss auf der Anschlussleitung des THM	Leitungen prüfen und neu anschließen.
Blinkt orange 6x	Störung Folientastatur	Folientastatur ist nicht richtig angeschlossen	Stecker von Folientastatur ziehen und neu anschließen.
Blinkt orange 9x	Störung Ausgangsstrom	Zu viele Verbraucher angeschlossen	Gesamtstrom der Verbraucher neu berechnen und Anlage neu aufbauen.
Blinkt orange 10x	Störung an der FSZ Pro	Kurzschluss auf der 24 V Versorgung	Verdrahtung prüfen.

Tab. 6: Anzeigen der LED Störung (Relais und THM generell AUS)

8. Abnahme

- Die Ergebnisse der Inbetriebnahme müssen in Form einer Positivliste lückenlos dokumentiert und zur Abnahme der Feststallanlage vorliegen. Zur Dokumentation der Inbetriebnahme steht ein Inbetriebnahme-Set (Artikelnummer 7001949) zur Verfügung
- Die einwandfreie Funktion und vorschriftsmäßige Installation der Feststallanlage sind durch eine vom Betreiber zu veranlassende Abnahmeprüfung festzustellen
- Diese Abnahmeprüfung darf nur von Fachkräften des Herstellers, von ihm autorisierten Fachkräften oder von Fachkräften einer vom DIBt benannten Prüfstelle durchgeführt werden

Die Abnahmeprüfung muss mindestens folgende Punkte umfassen:

1. Prüfung, ob die eingebauten Geräte der Feststallanlage mit den in der allgemeinen Bauartgenehmigung angegebenen Geräten übereinstimmen.
 2. Prüfung, ob die Kennzeichnung der eingebauten Geräte mit der in der allgemeinen Bauartgenehmigung angegebenen Kennzeichnung übereinstimmt.
 3. Prüfung des Zusammenwirkens aller Geräte anhand der allgemeinen Bauartgenehmigung, wobei die Auslösung sowohl durch Simulation der dem Funktionsprinzip der Melder zugrunde liegenden Brandkenngroße als auch von Hand erfolgen muss.
 4. Prüfung, ob der Abschluss zum selbsttätigen Schließen freigegeben wird, wenn die Feststallanlage funktionsunfähig wird (z. B. durch Entfernen eines Melders oder durch Ausfall der Netzstromversorgung).
- ▶ Die Prüfung der Rauchschalter auf die Brandkenngroße Rauch ausschließlich mit Hekatron Prüfgas durchführen.
 - ▶ Die Ansteuerung von Fremdanlagen nur gemeinsam mit den beteiligten Fachfirmen und mit Zustimmung des Auftraggebers durchführen.
 - ▶ Dem Betreiber eine Bescheinigung über die erfolgreiche Abnahmeprüfung ausstellen.

Der Bescheinigung ist durch den Betreiber aufzubewahren, außerdem hat dieser ein Schild mit dem Namen der Feststallanlage, der Nummer der allgemeinen Bauartgenehmigung und dem Abnahmedatum in unmittelbarer Nähe der Zentrale dauerhaft anzubringen.

9. Instandhaltung

Die Instandhaltung muss gemäß den geltenden Normen und Richtlinien durchgeführt werden.

Für die Instandhaltung von Feststellanlagen gelten folgende Intervalle:

- Überprüfung: 1x monatlich
- Wartung: 1x jährlich

Umfang, Ergebnis und Zeitpunkt aller durchgeführten Instandhaltungsmaßnahmen sind zu dokumentieren, dem Betreiber zur Verfügung zu stellen und durch diesen zu archivieren. Zur Dokumentation der Instandhaltungsmaßnahmen steht ein Wartungs-Set (Artikelnummer 7001949) zur Verfügung.



Die im Rahmen der Überprüfung und Wartung durchzuführenden Tätigkeiten sind der DIN 14677-1 zu entnehmen.

9.1 Überprüfung

- Die Feststellanlage muss im Abstand von maximal 1 Monat durch eine eingewiesene Person auf ihre einwandfreie Funktion geprüft werden
- Ergeben 12 aufeinander folgende Überprüfungen keine Funktionsmängel, kann der Abstand der Funktionsprüfungen auf 3 Monate verlängert werden
- Wird bei der vierteljährlichen Funktionsprüfung ein Funktionsmangel festgestellt, so ist umgehend die Funktionsbereitschaft wieder herzustellen und durch mindestens 3 aufeinander folgende monatliche Funktionsprüfungen nachzuweisen

9.2 Wartung

- Die Feststellanlage muss im Abstand von 1 Jahr durch eine Fachkraft für Feststellanlagen (Typ 1) oder einen Instandhalter BMA und gleichzeitig Fachkraft für Feststellanlagen (Typ 2) gewartet werden

10. Technische Daten

Allgemein

Max. Schalldruckpegel Hupe in 1 m Entfernung	65 dB(A)
Zul. Umgebungstemperatur Betrieb Lagerung	-10 °C bis +45 °C -20 °C bis +60 °C
Schutzart Kabeleinführung Rückseite Kabeleinführung oben oder unten mit Kabelverschraubung	IP30 IP65
Schutzklasse	II mit Funktionserdungs-Anschluss
Zul. rel. Luftfeuchtigkeit (dauernd, ohne Betauung) bei $\leq +34$ °C bei $> +34$ °C	10 bis 95 % min. 10 %, max. 35 g/m ³
Abmessungen (H x B x T)	146 x 146 x 60,5 mm
Gehäuse	ABS/PC weiß, ähnlich RAL 9003
Gewicht mit ESM Pro	477 g 522 g

Elektrische Werte

Nennspannung	230 V AC
Nennstromaufnahme	234 mA
Leistungsaufnahme	53,8 VA
Nennfrequenz	50/60 Hz
Ausgangsspannung	24 V DC

Ausgangsstrom	900 mA
Leistungsabgabe	21,6 W
Restwelligkeit	200 mV _{SS}
Relaisausgang	2 Wechsler, potentialfrei
Schaltspannung max.	250 V AC oder 30 V DC
Schaltstrom max. @250 V AC	5 A AC
Schaltstrom max. @30 V DC	3 A DC
Schaltstrom max. @24 V DC	5 A DC

Zulassungen und Konformitäten

Geprüft nach	EN 14637
Allgemeine Bauartgenehmigung (aBG)	Z-6.500-2359
Allgemeine bauaufsichtliche Zulassung (abZ)	Z-6.510-2358
Konformitätserklärung (DoC)	2014/30/EU (EMC) 2011/65/EU (RoHS)



11. Maßbild

Alle Angaben in mm.

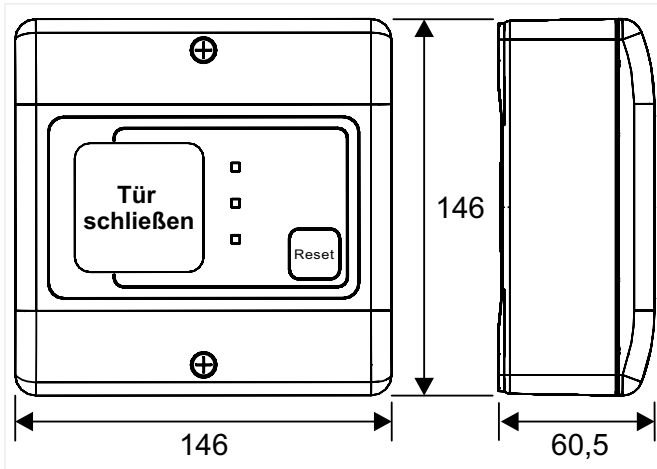


Abb. 34: Front- und Seitenansicht



Hekatron Brandschutz

Hekatron Vertriebs GmbH
Brühlmatten 9, 79295 Sulzburg
Deutschland

Tel: +49 7634 500-8050

rs-support@hekatron.de

hekatron-brandschutz.de

Ein Unternehmen der Securitas Gruppe Schweiz

7002818 · V8.2 · de · 02/2024

Technische Änderungen vorbehalten.

