



Anschaltbeispiele für das Funkmodul FM 155 F

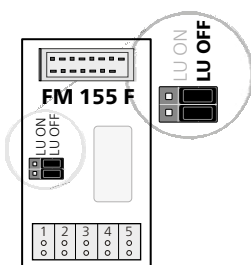
Übersicht

Dieses Dokument enthält alle Anschaltbeispiele für den Anschluss des Funkmoduls FM 155 F an folgende Feststellanlagen-Zentralen von **Hekatron**:

 FSZ Basis/Pro Seite 2	 FSZ Kompakt Seite 3	 RSZ Kompakt Seite 4
Ohne Leitungsüberwachung: Abb. 1: Funkbetrieb Abb. 2: Mischbetrieb	Ohne Leitungsüberwachung: Abb. 5: Funkbetrieb Abb. 6: Mischbetrieb	Ohne Leitungsüberwachung: Abb. 8: Funkbetrieb Abb. 9: Mischbetrieb
Mit Leitungsüberwachung: Abb. 3: Funkbetrieb Abb. 4: Mischbetrieb (2-Stich-B.)	Mit Leitungsüberwachung: Abb. 7: Funkbetrieb	Mit Leitungsüberwachung: Abb. 10: Funkbetrieb

Zusätzlich enthält das Dokument Anschaltbeispiele für die Systeme folgender Hersteller:

ASSA ABLOY Seite 5	dormakaba Seite 6 und Seite 7	ECO Schulte Seite 8 und Seite 9	Gretsch-Unitas Seite 10 und Seite 11
Abb. 11: RZ100 (in G-S Gleitschiene)	Abb. 12: RMZ Abb. 16: ED 100/ED250	Abb. 14: ECO RIII Abb. 18: ECO RIII	Abb. 16: 1-flügliges System Abb. 17: 2-flügliges System



- i** FM 155 F:
Standardeinstellung ab Werk: Leitungsüberwachung „OFF“
Detaillierte Informationen zum Aktivieren der Leitungsüberwachung und zum Elektrischen Anschluss finden Sie in der Montageanleitung FM 155 F (7003054).

FSZ Basis/Pro

Ohne Leitungsüberwachung

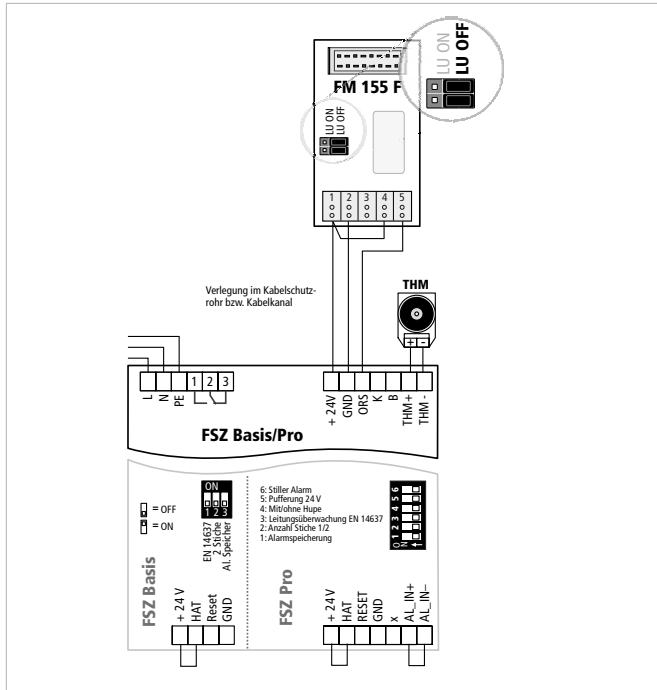


Abb. 1: Funkbetrieb ohne Leitungsüberwachung

FSZ Basis: DIP 1=OFF bzw. FSZ Pro: DIP 3=OFF

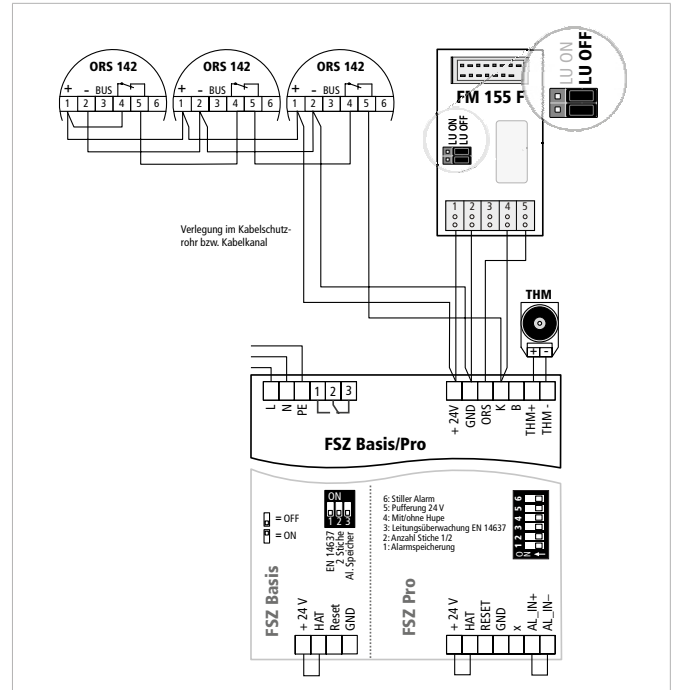


Abb. 2: Mischbetrieb ohne Leitungsüberwachung

FSZ Basis: DIP 1=OFF bzw. FSZ Pro: DIP 3=OFF

Mit Leitungsüberwachung

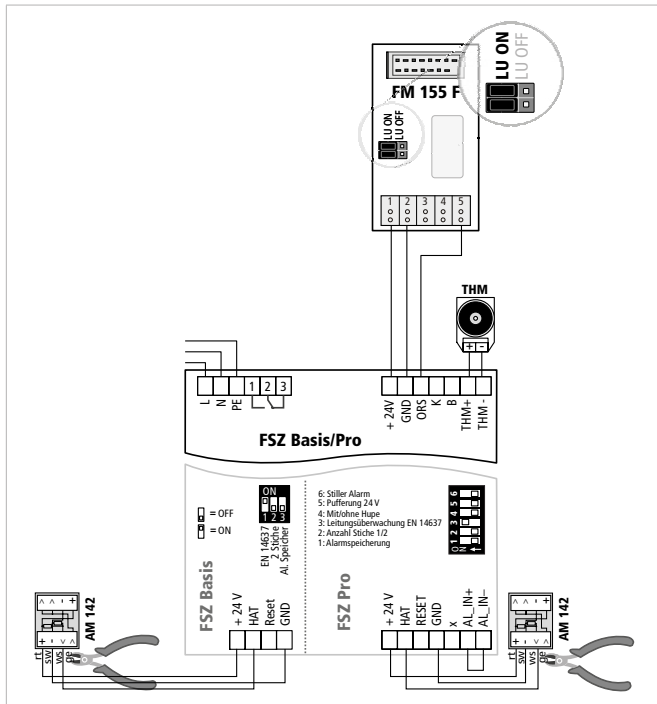


Abb. 3: Funkbetrieb mit Leitungsüberwachung

FSZ Basis: DIP 1=ON bzw. FSZ Pro: DIP 3=ON

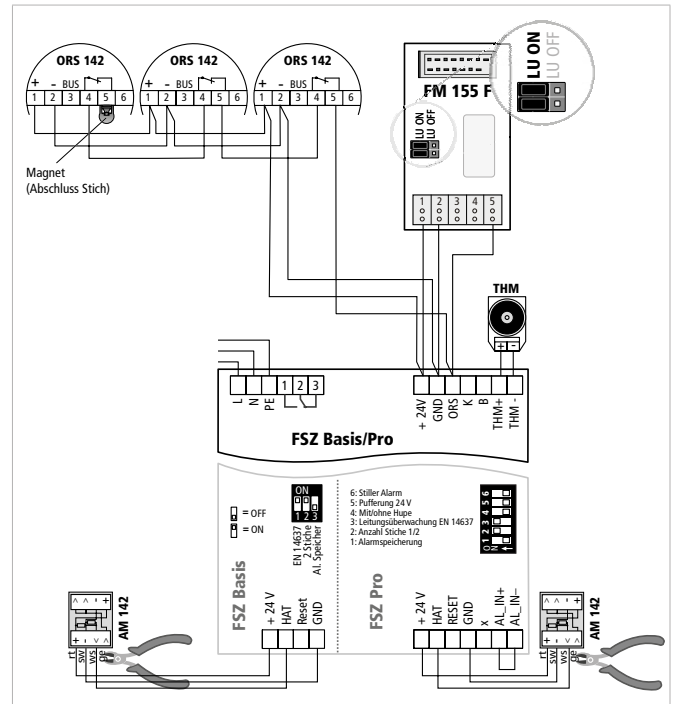


Abb. 4: Mischbetrieb mit Leitungsüberwachung mittels Magnet, 2-Stich-Betrieb

FSZ Basis: DIP 1=ON bzw. FSZ Pro: DIP 3 = ON und LU Funkstich Jumper ON

FSZ Kompakt

Ohne Leitungsüberwachung

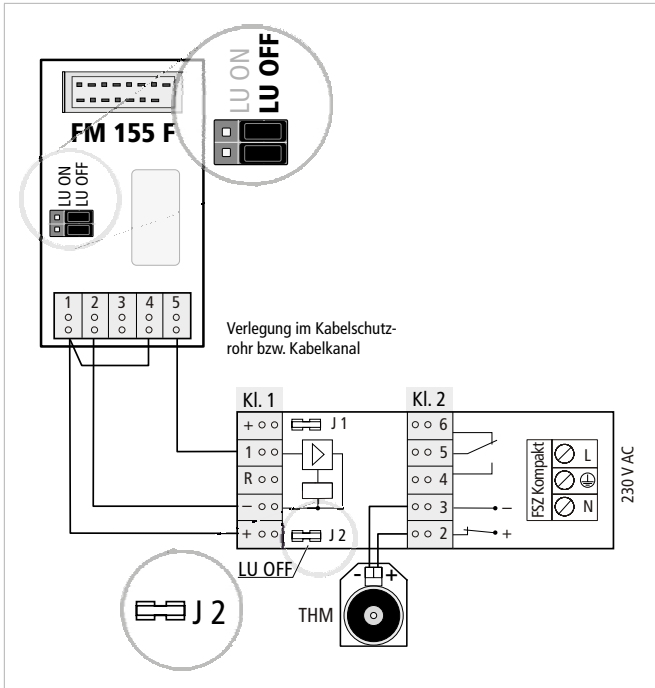


Abb. 5: Funkbetrieb ohne Leitungsüberwachung

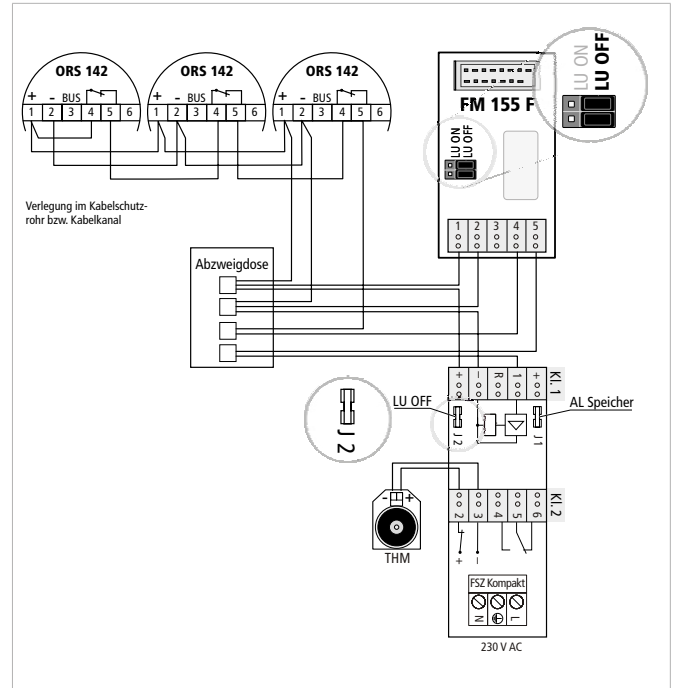


Abb. 6: Mischbetrieb ohne Leitungsüberwachung

Mit Leitungsüberwachung

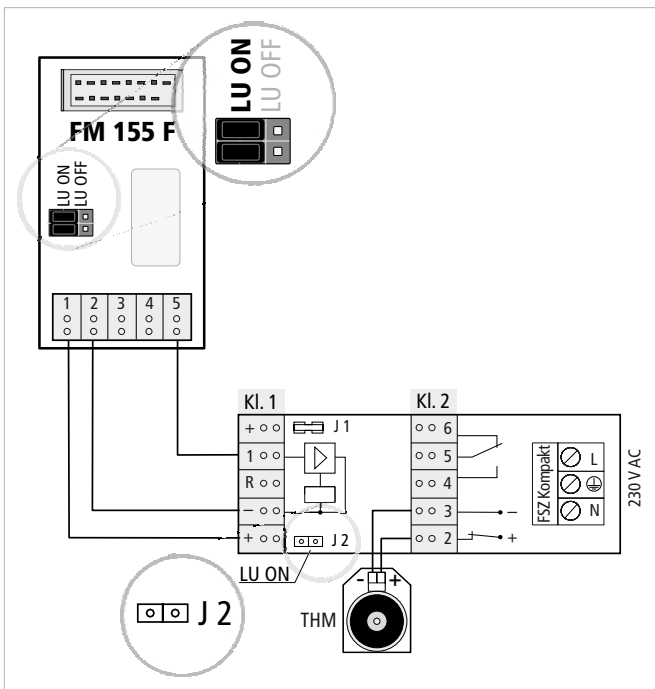


Abb. 7: Funkbetrieb mit Leitungsüberwachung

RSZ Kompakt

Ohne Leitungsüberwachung

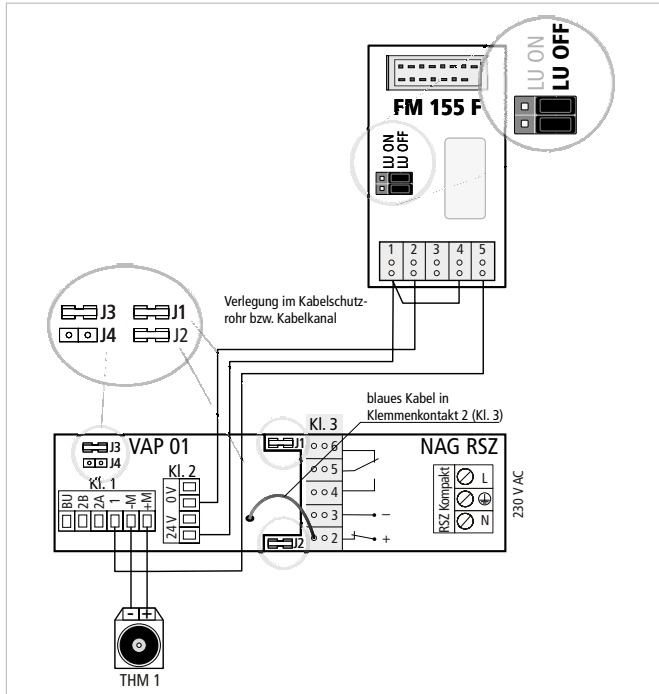


Abb. 8: Funkbetrieb ohne Leitungsüberwachung

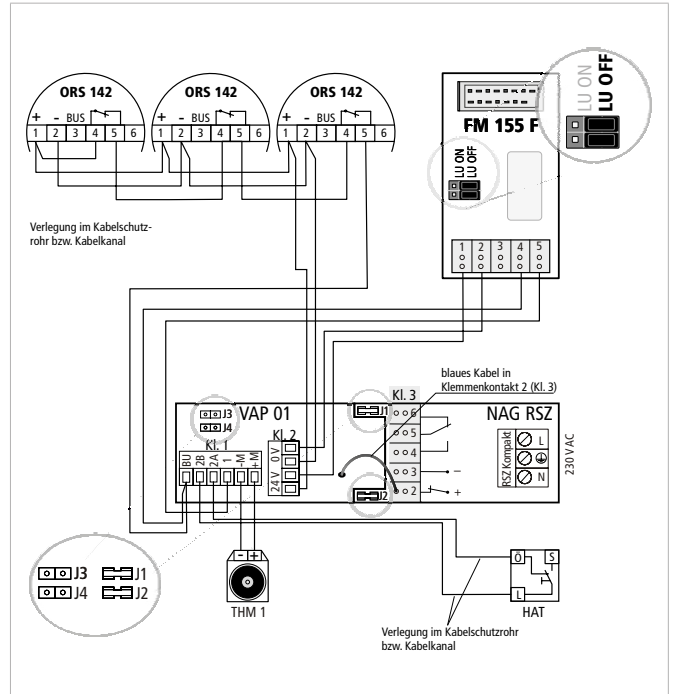


Abb. 9: Mischbetrieb ohne Leitungsüberwachung

Mit Leitungsüberwachung

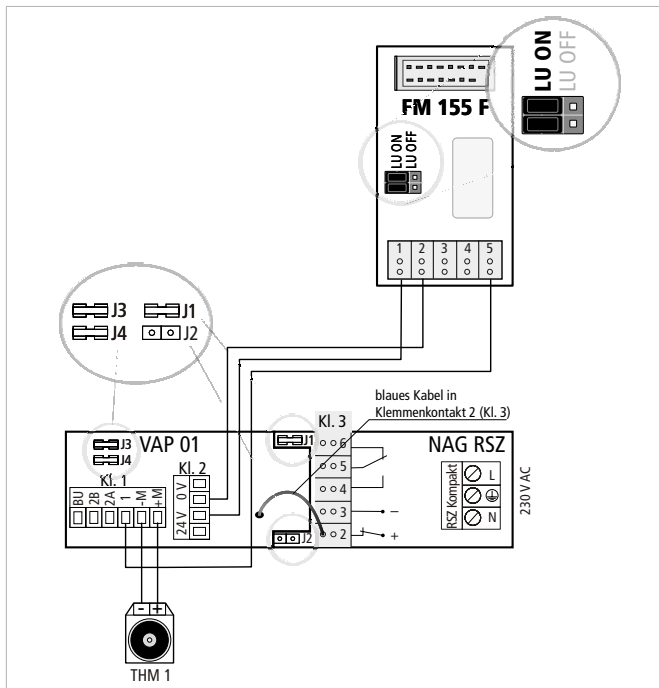
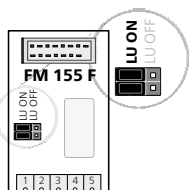


Abb. 10: Funkbetrieb mit Leitungsüberwachung

ASSA ABLOY: RZ100 (in G-S Gleitschiene)

i Die nachfolgende Abbildung wurde von ASSA ABLOY zur Verfügung gestellt (Stand: 12/2023). Die Hekatron Vertriebs GmbH übernimmt keine Verantwortung für Richtigkeit, Vollständigkeit und Aktualität der Angaben.

Der Anschluss des Funkmoduls FM 155 F an dieses System ist zulässig, da das Funksystem FSA 155 F in der folgenden Allgemeinen Bauartgenehmigung (aBG) von ASSA ABLOY gelistet ist: Z-6.500-2364.



WICHTIG

Werkseinstellung am FM 155 F: Leitungsüberwachung „OFF“.

► Jumper für die Leitungsüberwachung im FM 155 F auf „ON“ stecken.

► J2 entfernen.

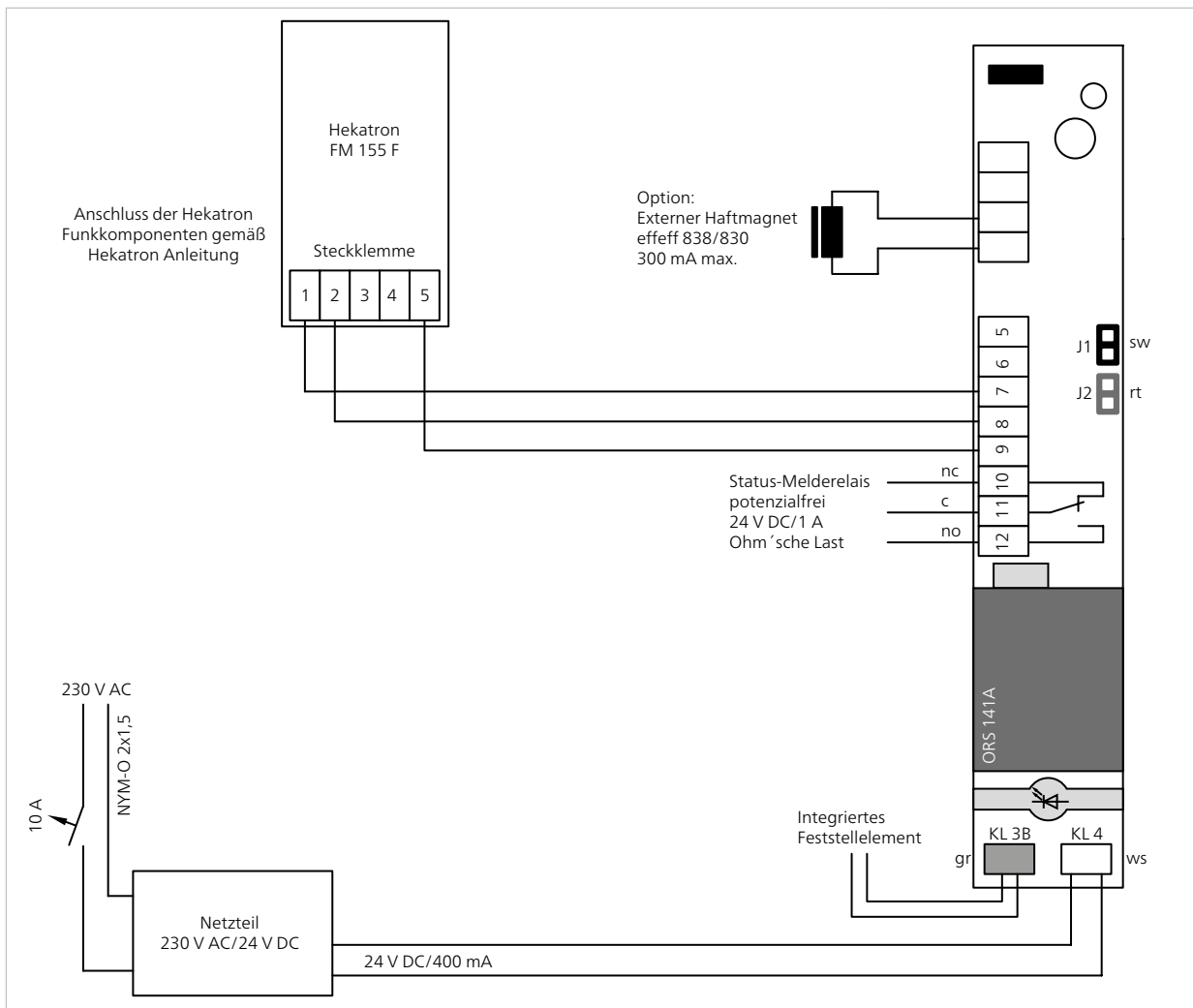
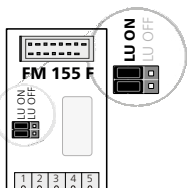


Abb. 11: Anschluss an RZ100 (in G-S Gleitschiene)

dormakaba: RMZ

i Die nachfolgende Abbildung wurde von dormakaba zur Verfügung gestellt (Stand: 12/2023). Die Hekatron Vertriebs GmbH übernimmt keine Verantwortung für Richtigkeit, Vollständigkeit und Aktualität der Angaben.

Der Anschluss des Funkmoduls FM 155 F an dieses System ist zulässig, da das Funksystem FSA 155 F in der folgenden Allgemeinen Bauartgenehmigung (aBG) von dormakaba gelistet ist: Z-6.500-2372.



WICHTIG

Werkseinstellung am FM 155 F: Leitungsüberwachung „OFF“.

► Jumper für die Leitungsüberwachung im FM 155 F auf „ON“ stecken.

- ❶ DIP-Schalter 3 auf ON.
- ❷ DIP-Schalter 4 auf OFF.

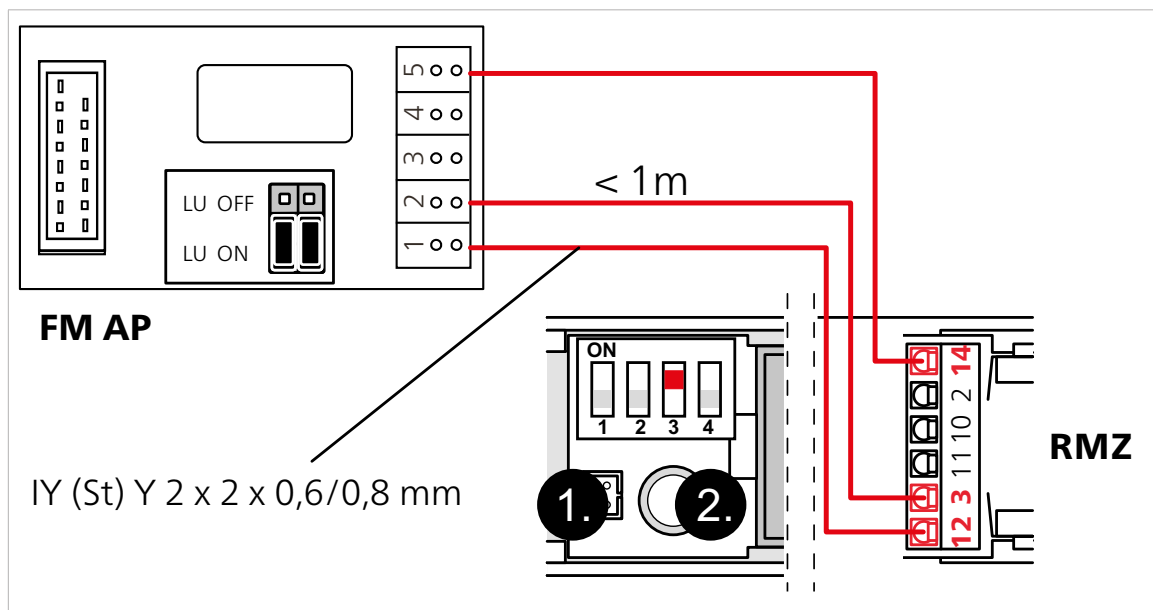
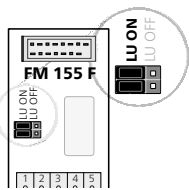


Abb. 12: Anschluss an RMZ

dormakaba: ED 100/ED 250

i Die nachfolgende Abbildung wurde von dormakaba zur Verfügung gestellt (Stand: 12/2023). Die Hekatron Vertriebs GmbH übernimmt keine Verantwortung für Richtigkeit, Vollständigkeit und Aktualität der Angaben.

Der Anschluss des Funkmoduls FM 155 F an dieses System ist zulässig, da das Funksystem FSA 155 F in der folgenden Allgemeinen Bauartgenehmigung (aBG) von dormakaba gelistet ist: Z-6.500-2372.



WICHTIG

Werkseinstellung am FM 155 F: Leitungsüberwachung „OFF“.

► Jumper für die Leitungsüberwachung im FM 155 F auf „ON“ stecken.

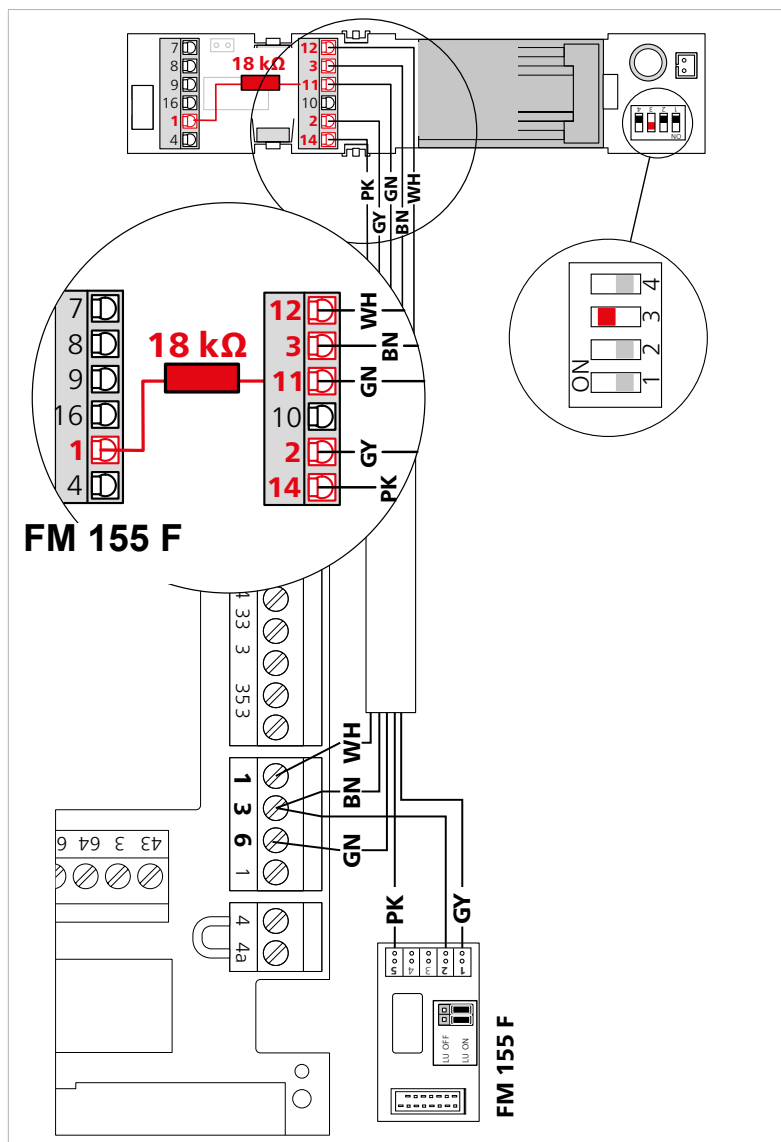
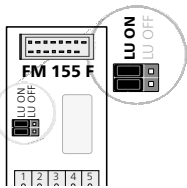


Abb. 13: Anschluss an ED 100/ED 250

ECO Schulte: ECO RIII

i Die nachfolgende Abbildung wurde von ECO Schulte zur Verfügung gestellt (Stand: 12/2023). Die Hekatron Vertriebs GmbH übernimmt keine Verantwortung für Richtigkeit, Vollständigkeit und Aktualität der Angaben.

Der Anschluss des Funkmoduls FM 155 F an dieses System ist zulässig, da das Funksystem FSA 155 F in der folgenden Allgemeinen Bauartgenehmigung (aBG) von ECO Schulte gelistet ist: Z-6.500-2411.



WICHTIG

Werkseinstellung am FM 155 F: Leitungsüberwachung „OFF“.

► Jumper für die Leitungsüberwachung im FM 155 F auf „ON“ stecken.

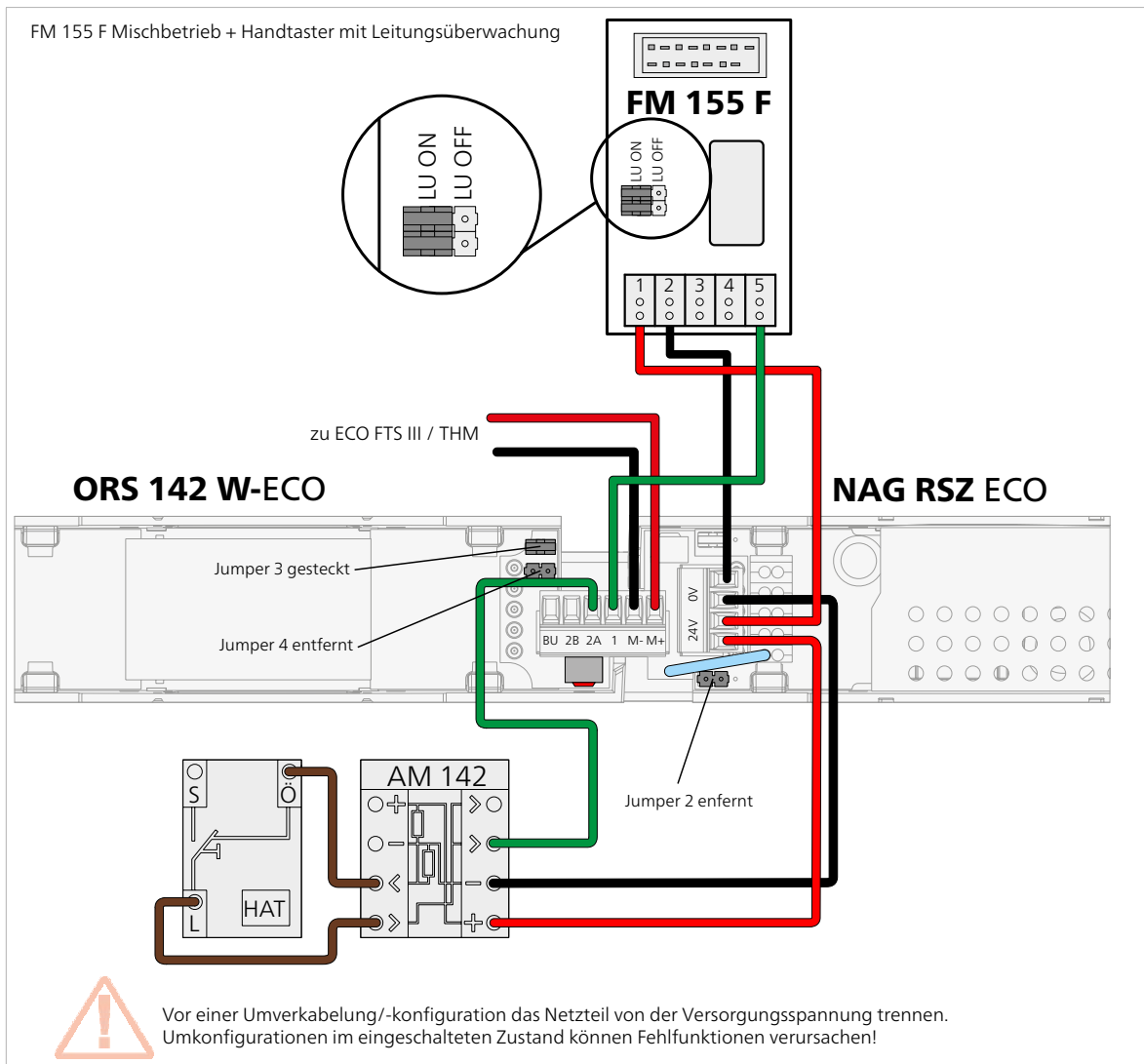
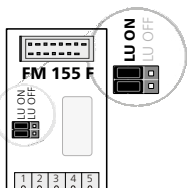


Abb. 14: Anschluss an ECO RIII

ECO Schulte: ECO RIII

i Die nachfolgende Abbildung wurde von ECO Schulte zur Verfügung gestellt (Stand: 12/2023). Die Hekatron Vertriebs GmbH übernimmt keine Verantwortung für Richtigkeit, Vollständigkeit und Aktualität der Angaben.

Der Anschluss des Funkmoduls FM 155 F an dieses System ist zulässig, da das Funksystem FSA 155 F in der folgenden Allgemeinen Bauartgenehmigung (aBG) von ECO Schulte gelistet ist: Z-6.500-2411.



WICHTIG

Werkseinstellung am FM 155 F: Leitungsüberwachung „OFF“.

► Jumper für die Leitungsüberwachung im FM 155 F auf „ON“ stecken.

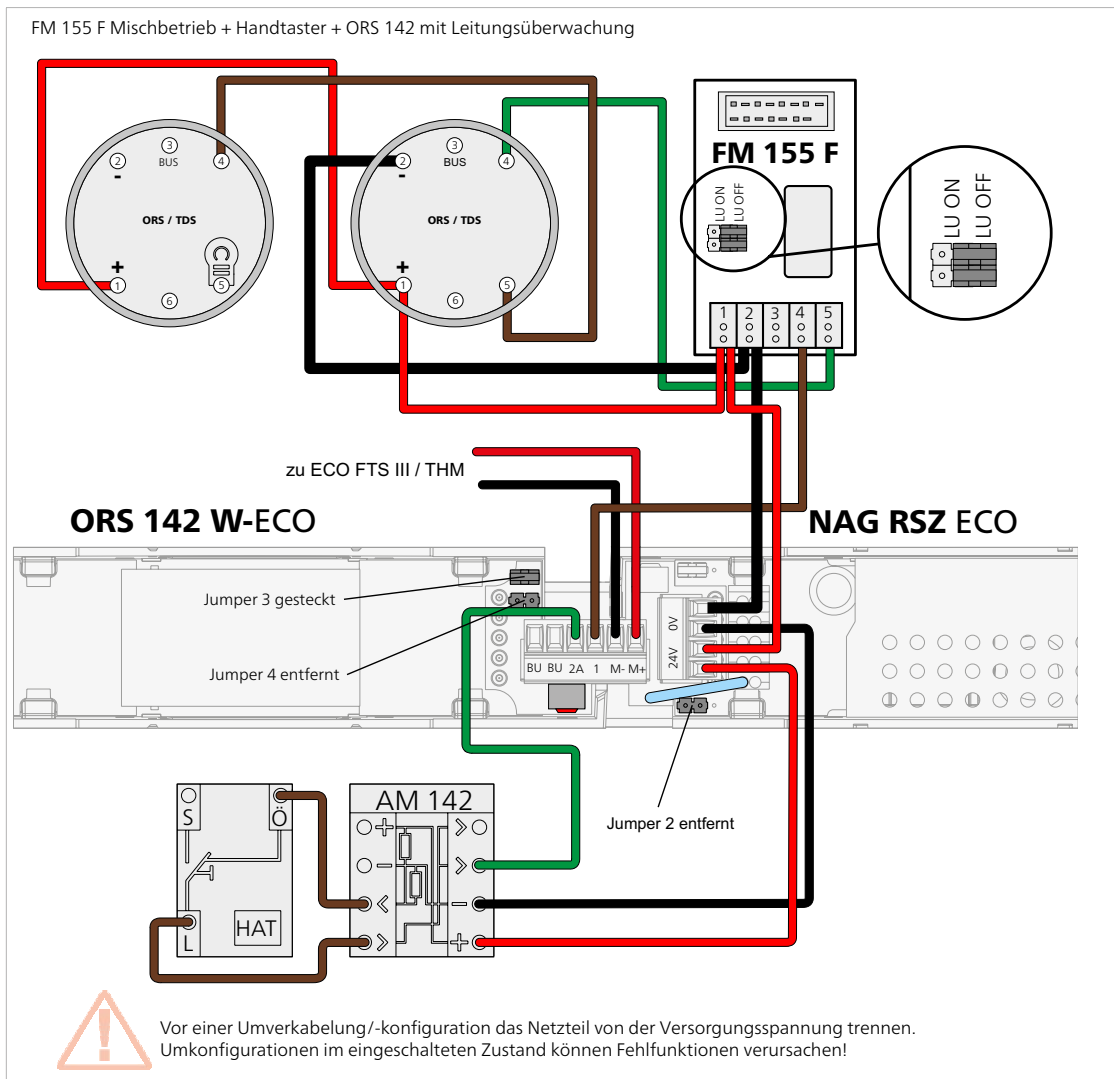
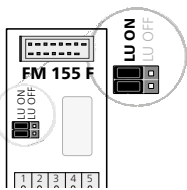


Abb. 15: Anschluss an ECO RIII

Gretsch-Unitas: 1-flügliges System mit Leitungsüberwachung nach EN 14637

i Die nachfolgende Abbildung wurde von Gretsch-Unitas zur Verfügung gestellt (Stand: 04/2024). Die Hekatron Vertriebs GmbH übernimmt keine Verantwortung für Richtigkeit, Vollständigkeit und Aktualität der Angaben.

Der Anschluss des Funkmoduls FM 155 F an dieses System ist zulässig, da das Funksystem FSA 155 F in der folgenden Allgemeinen Bauartgenehmigung (aBG) von Gretsch-Unitas gelistet ist: Z-6.500-2382.



WICHTIG

Werkseinstellung am FM 155 F: Leitungsüberwachung „OFF“.

► Jumper für die Leitungsüberwachung im FM 155 F auf „ON“ stecken.

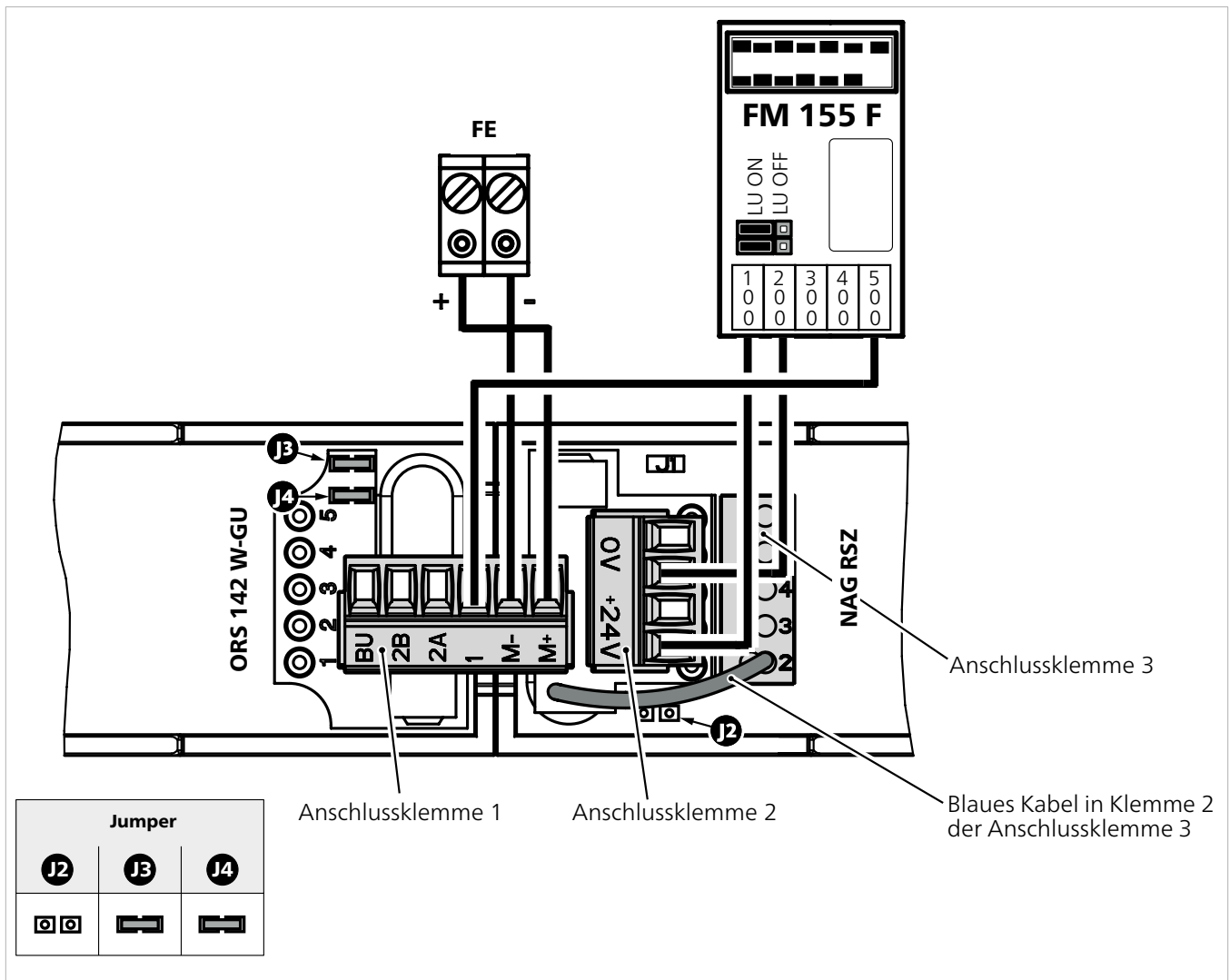
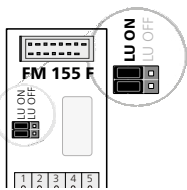


Abb. 16: Anschluss an ein 1-flügliges System mit Leitungsüberwachung nach EN 14637

Gretsch-Unitas: 2-flügliges System mit Leitungsüberwachung nach EN 14637

i Die nachfolgende Abbildung wurde von Gretsch-Unitas zur Verfügung gestellt (Stand: 04/2024). Die Hekatron Vertriebs GmbH übernimmt keine Verantwortung für Richtigkeit, Vollständigkeit und Aktualität der Angaben.

Der Anschluss des Funkmoduls FM 155 F an dieses System ist zulässig, da das Funksystem FSA 155 F in der folgenden Allgemeinen Bauartgenehmigung (aBG) von Gretsch-Unitas gelistet ist: Z-6.500-2382.



WICHTIG

Werkseinstellung am FM 155 F: Leitungsüberwachung „OFF“.

► Jumper für die Leitungsüberwachung im FM 155 F auf „ON“ stecken.

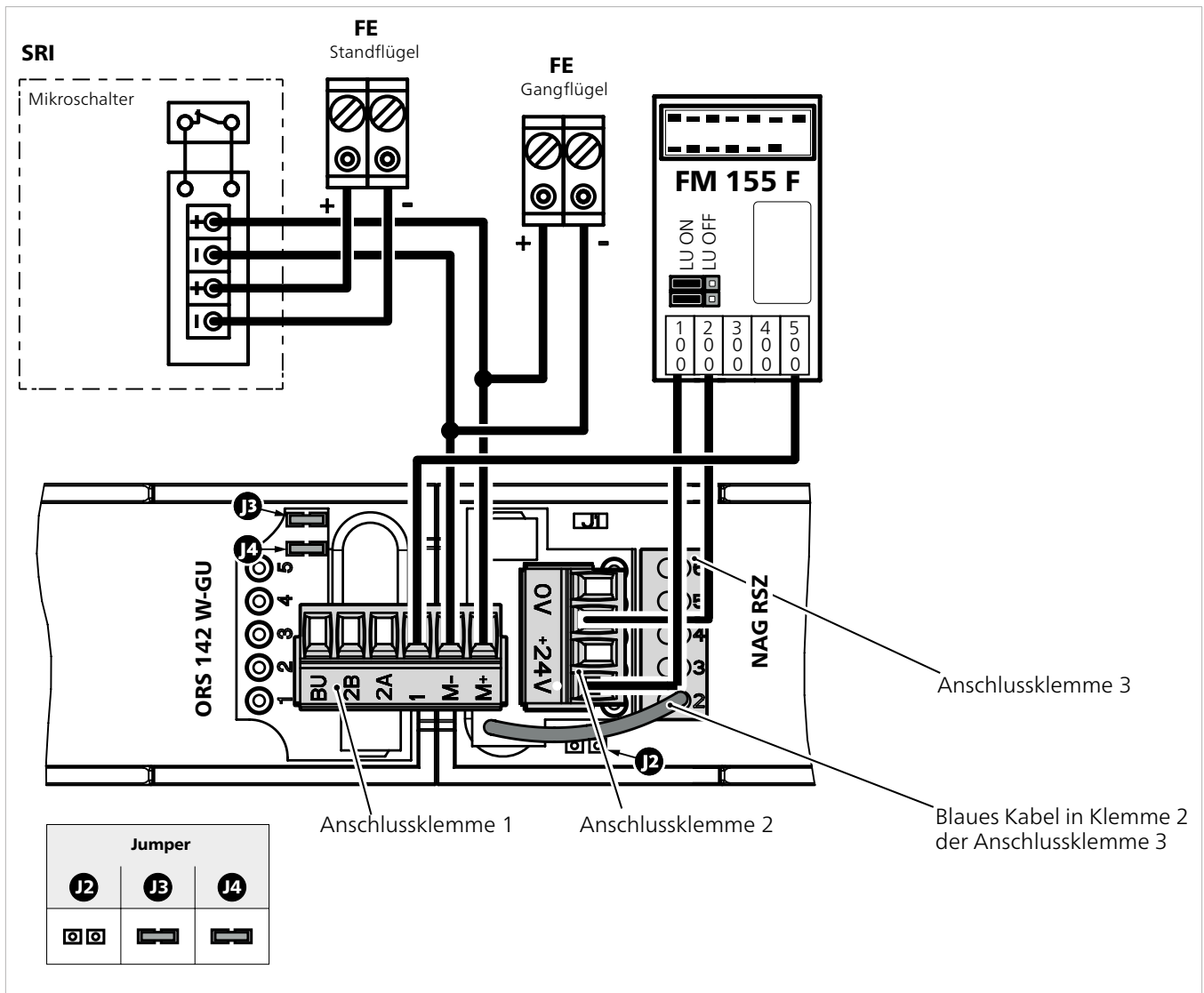


Abb. 17: Anschluss an ein 2-flügliges System mit Leitungsüberwachung nach EN 14637