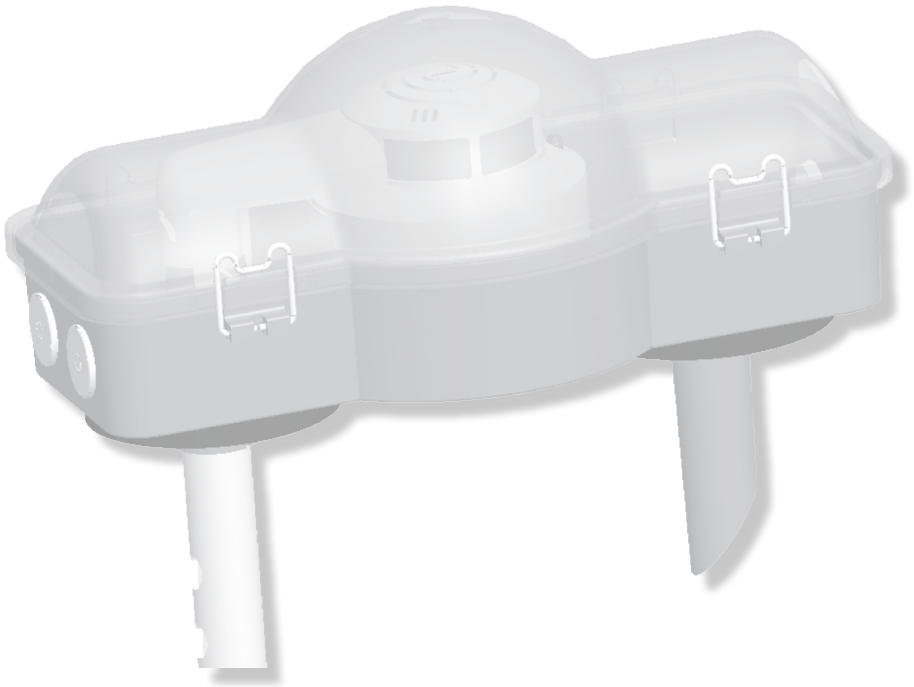


Montageanleitung Lüftungs-Rauchschalersystem LRS 01 24VDC VdS



LRS 01

ENTWURF

Inhalt

1	Zu diesem Dokument	4
1.1	Funktion der Anleitung	4
1.2	Aufbewahrung der Dokumente	4
2	Zu ihrer Sicherheit	4
2.1	Warnhinweise.....	5
2.2	Allgemeine Sicherheitshinweise und Schutzmaßnahmen.....	5
2.3	Pflichten des Installateurs.....	6
2.4	Gewährleistungsansprüche	6
3	Produktbeschreibung	7
3.1	Betrieb des LRS 01.....	7
3.2	Lieferumfang	8
4	Projektierung.....	8
4.1	Anwendungsgrenzen	9
4.2	Bestimmungen und Vorschriften.....	9
5	Technische Daten.....	10
6	Montagehinweise	11
6.1	Mechanische Montage des LRS 01.....	11
6.2	Elektrischer Anschluss ORS 210.....	17
6.3	Anschaltbeispiele.....	20
7	Inbetriebnahme.....	21
7.1	Funktionsprüfung	21
7.2	Wartung.....	21
7.3	Anzeige der Betriebszustände des ORS 210.....	21
8	Bestimmungen für die Instandhaltung.....	22
9	Anhang.....	23
9.1	Bestelldaten	23
9.2	Technischer Support & Applikations Support	23

1 Zu diesem Dokument

1.1 Funktion der Anleitung

Das vorliegende Dokument beschreibt das Lüftungs-Rauchschalter-System LRS 01 mit dem zum Ausgabedatum dieses Dokuments gültigen Stand von Hard- und Software. Änderungen, insbesondere wenn sie durch technischen Fortschritt begründet sind, behalten wir uns vor.

Die Gestaltung und der Inhalt dieses Dokuments unterliegt dem Urheberrecht. Abdrucke oder Übernahme von Texten, Abbildungen und Fotos in beliebigen Medien (z.B. Print, CD-ROM, Internet etc.) aus diesem Dokument - auch auszugsweise - sind nur mit unserer ausdrücklichen schriftlichen Genehmigung gestattet. Für Druckfehler und offensichtliche Irrtümer übernehmen wir keine Haftung.

1.2 Aufbewahrung der Dokumente

Die Aufbewahrung der Dokumente übernimmt der Betreiber der Anlage, damit die Dokumente bei Bedarf zu Verfügung stehen.

2 Zu ihrer Sicherheit

Die Montageanleitung LRS 01 ist ein Bestandteil des Produktes. Vor jeglicher Handhabung, Montage und Inbetriebnahme des Lüftungs-Rauchschalter-Systems bzw. einzelner Komponenten sind nachfolgende Sicherheitshinweise sowie Beschreibungen und Informationen dieser Montageanleitung gewissenhaft nachzulesen und einzuhalten. Die Planung und Projektierung von Lüftungskanalmeldern sowie deren Montage, Installation, Inbetriebsetzung, Abnahme und Instandhaltung setzen spezielles Fachwissen voraus und dürfen daher nur durch nachweislich qualifizierte und zertifizierte Fachkräfte durchgeführt werden.

Darüber hinaus sind die jeweiligen landesspezifischen Normen und Richtlinien unbedingt zu beachten und einzuhalten. Schäden und Folgeschäden, die durch Eingriffe oder Änderungen an unseren Produkten sowie unsachgemäßer Behandlung verursacht werden, sind von der Haftung ausgeschlossen. Gleiches gilt für eine unsachgemäße Lagerung oder sonstige Fremdeinwirkungen.

Kennzeichnungen nicht beschädigen!

Die Typenschilder, Typenbezeichnungen und/oder Kennzeichnungen auf Geräten und Leiterplatten dürfen nicht entfernt, überschrieben oder unkenntlich gemacht werden.

2.1 Warnhinweise

Die Warnhinweise in diesem Dokument sind mit Piktogrammen und Signalwörtern hervorgehoben. Das Piktogramm und das Signalwort geben Ihnen einen Hinweis auf die Schwere der Gefahr.

Aufbau der Warnhinweise



SIGNALWORT

Art und Quelle der Gefahr

- ▶ Maßnahmen zur Gefahrenabwehr

Warnstufen



WARNUNG

Mögliche Gefahr schwerer Körperverletzung, wenn diese Gefährdung nicht vermieden wird.

Achtung

Warnung vor Gefahren, die bei Missachtung der Maßnahmen zu Sachschäden führen können.

2.2 Allgemeine Sicherheitshinweise und Schutzmaßnahmen

Bestimmungsgemäße Verwendung sicherstellen!

- Die auf dem Betriebsmittel angegebenen technischen Daten sind zu beachten.
- Umbauten oder Veränderungen an dem Betriebsmittel sind nicht zulässig.
- Das Betriebsmittel ist bestimmungsgemäß in unbeschädigtem und einwandfreiem Zustand zu betreiben.
- Es dürfen nur Originalersatzteile des Herstellers verwendet werden.

Bei einer Nutzungsänderung der Anlage muss geprüft werden, ob die gesetzlichen Anforderungen, Vorschriften und der Stand der Technik entsprechend berücksichtigt sind. Für die Projektierung, Ausführung und Inbetriebnahme sind geeignete Fachkräfte vorzusehen. Bei der Arbeit an elektrotechnischen Anlagen sind besondere Bestimmungen zu beachten. Diese Arbeiten dürfen nur von autorisierten Elektrofachkräften durchgeführt werden.

2.3 Pflichten des Installateurs

Um eine einwandfreie Funktion des Gerätes zu gewährleisten, beachten Sie folgende Vorgaben:

- Führen Sie nur Tätigkeiten durch, die in dieser Anleitung beschrieben sind.
- Führen Sie alle Tätigkeiten in Übereinstimmung mit den geltenden Normen, Richtlinien und Vorschriften aus.
- Weisen Sie den Betreiber in die Funktion und Bedienung des Gerätes ein.
- Weisen Sie den Betreiber auf die Wartung des Gerätes hin.
- Weisen Sie den Betreiber auf mögliche Gefährdungen hin, die beim Betrieb des Gerätes entstehen können.

2.4 Gewährleistungsansprüche

Schäden und Folgeschäden, die durch Eingriffe oder Änderungen an unseren Produkten sowie unsachgemäßer Behandlung verursacht werden, sind von der Haftung ausgeschlossen. Gleiches gilt für eine unsachgemäße Lagerung oder sonstige Fremdeinwirkungen. Für Druckfehler und offensichtliche Irrtümer übernehmen wir keine Haftung. Änderungen, insbesondere wenn sie durch technischen Fortschritt begründet sind, behalten wir uns vor.

Für Funktionen und Vorgänge, die über die hier beschriebenen hinausgehen, wenden Sie sich bitte an unsere Mitarbeiter im Technischen Support.

Es gelten die Informationen und Gewährleistungsbedingungen in den **Allgemeinen Geschäftsbedingungen** der Hekatron Vertriebs GmbH, Brühlmatten 9, D-79295 Sulzburg.

3 Produktbeschreibung

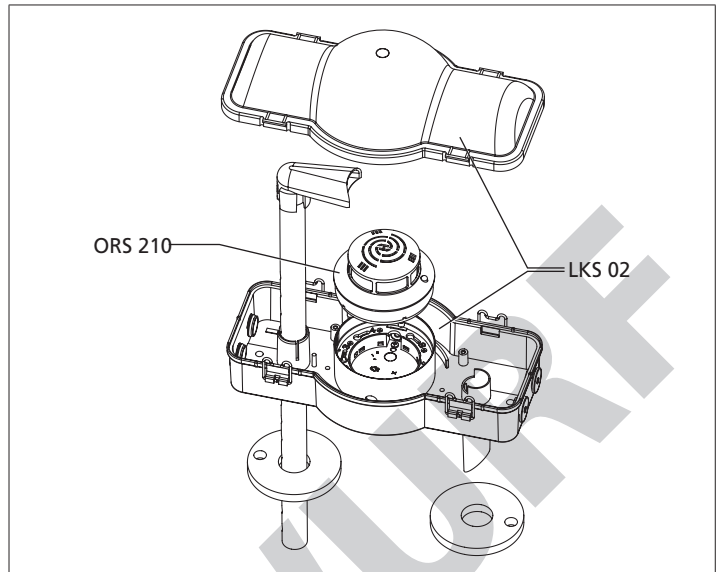


Abb. 1

Das **LRS 01**, bestehend aus dem **Lüftungskanalsockel LKS 02** und dem **Optischen Rauchschalter ORS 210 mit Alarmselbsthaltung**, wird zur Rauchüberwachung in Lüftungsleitungen eingesetzt.

Der LKS 02 dient als Aufnahme für den Rauchschalter ORS 210 und wird von außen auf den Lüftungskanal montiert. Das LRS 01 ist für die Anwendung in Gebäuden konzipiert.



G 207083

3.1 Betrieb des LRS 01

Im Betrieb wird der Rauchschalter ORS 210 in Verbindung mit dem Sockel LKS 02 permanent vom Luftstrom der zu überwachenden Lüftungsleitung durchspült. Bei der Detektion von Rauchpartikeln wird ein Alarm ausgelöst und gehalten. Die Sicherheitseinrichtungen werden angesteuert. Die Rückstellung erfolgt bei Rauchfreiheit durch kurzzeitige Unterbrechung der Versorgungsspannung.

3.2 Lieferumfang

- Gehäuse mit klarer Abdeckung
- Einlassrohr: Gesamtlänge 415 mm mit der Standardeinbautiefe im Kanal 345 mm
- Strömungsadapter für ORS 210
- Stopfen und Dichtungen
- Montageanleitung
- Gerätekenzeichnung
- M16 x 1,5 Kanalverschraubung
- M16 x 1,5 Gegenmutter
- Befestigungsschrauben
- Optischer Rauchscharter ORS 210

4 Projektierung

Das LRS 01 ist für den Einsatz an eckigen Lüftungskanälen von 0,15 Meter bis 1 Meter ausgelegt. Bei runden Kanälen ist der Einsatz von Ø 0,2 Meter bis 1 Meter möglich. Der seitliche Erfassungsbereich des Einlassrohres im Kanal beträgt ca. 500 mm. Der Lüftungskanalsockel muss so platziert werden, dass man von einer sicheren Rauchererkennung ausgehen kann. Störfaktoren, welche die sichere Funktionsweise des LRS 01 beeinträchtigen, sind auszuschließen.

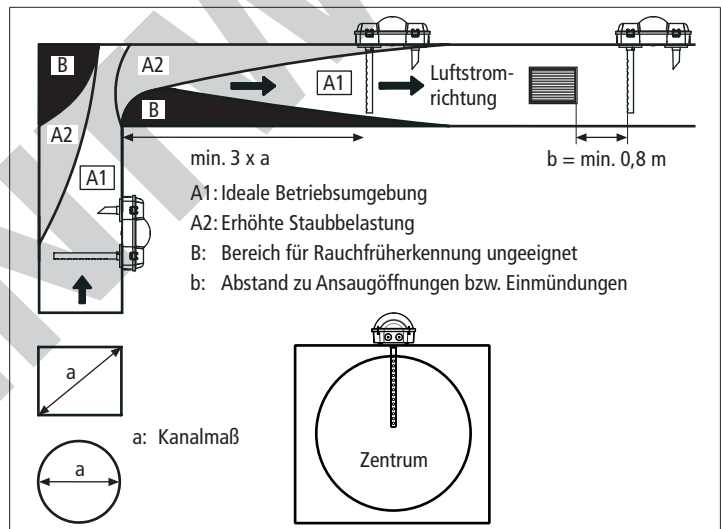


Abb. 2

Eine Empfehlung für die Projektierung kann der Abb. 2 entnommen werden. Um die Rauchererkennung sicher zu stellen, sollten bei größeren Kanälen mehrere LRS 01 vorgesehen werden. Dabei müssen die Parameter der Lüftungsleitung berücksichtigt werden.

4.1 Anwendungsgrenzen

- Der Anwendungsbereich ist die Rauchererkennung in Lüftungsleitungen.
- Der Sensor kann in Lüftungsleitungen, in denen Luftgeschwindigkeiten zwischen 1 m/s bis 20 m/s vorherrschen, eingesetzt werden.
- Für die baurechtlich konforme Ansteuerung von Brand- und/oder Rauchschutzklappen ist eine allgemeine bauaufsichtliche Zulassung des Deutschen Instituts für Bautechnik (DIBt) erforderlich.
- Der Einsatz des Produktes als Bestandteil einer Brandmeldeanlage ist nicht vorgesehen.
- Das LRS 01 soll nicht eingesetzt werden, wenn mit betriebsbedingten Störgrößen, wie Staub, Rauch, Feuchtigkeit oder Dampf zu rechnen ist.
- Es ist darauf zu achten, dass der LRS 01 keiner Betauung ausgesetzt wird (zulässige Luftfeuchtigkeit bis 95 % relative Feuchte).
- Der Temperaturbereich der Gerätekombination Sockel LKS 02 und Rauchschalter ORS 210 ist durch die technischen Daten des Rauchschalters vorgegeben (-20 °C bis +60 °C).
- Das LRS 01 darf nicht im Außenbereich eingesetzt werden.

4.2 Bestimmungen und Vorschriften

Die in dem Einsatzland geltende Bestimmungen und Vorschriften sind einzuhalten. Grundsätzlich müssen, wenn ein Produkt gleichzeitig in den Geltungsbereich anderer Richtlinien fällt, alle Richtlinien parallel angewendet werden, um die besonderen Anforderungen einer jeden Richtlinie zu erfüllen.

Für den Brandschutz in Lüftungsanlagen gelten u.a. die Anforderungen der § 3 und § 17 der MBO (Musterbauordnung). Diese Paragraphen werden in die jeweilige Landesbauordnung entsprechend übernommen.

Auszug:

„Bauliche Anlagen müssen so beschaffen sein, dass der Entstehung und Ausbreitung von Feuer und Rauch vorgebeugt wird, und bei einem Brand die Rettung von Menschen und Tieren sowie wirksame Löscharbeiten möglich sind.“

5 Technische Daten

Gehäuse LKS 02

Einsatzbereich	Lüftungskanäle
min. Luftstrom	1 m/s
max. Luftstrom	20 m/s
Temperaturbereich	siehe Rauchschalter ORS 210
Schutzart	IP 54 (auf Kanaloberfläche)
Farbe	blau/transparent
Material	PC/Alu Rohr
Montage Öffnungen	auf dem Lüftungskanal 2 x Ø 28-30 mm / 150 mm Abstand zur Befestigung im Gehäuse 2 x max. 6/206 mm Abstand
Kabeleinführung	4 x Ø6-10 mm
Maße ohne Rohr	L 25 cm x B 13,5 cm x H 10 cm
Gewicht ohne Rohr	ca. 350 g

Rauchschalter ORS 210

Funktionsprinzip	Streulicht
Ansprechschwelle	nach Bau- und Prüfgrundsätzen für Rauchauslöseinrichtungen (12/76)
Anerkennung durch VdS G 207083 ¹⁾	FprEN 54-27:2014
Betriebsspannung	16 bis 28 V DC
Restwelligkeit Ub max.	200 mV _{SS}
Stromaufnahme bei 28 V DC in Ruhe	22 mA
bei Alarm	11 mA
bei Störung	16 mA
Relaiskontakt mit Alarmselbsthaltung	
Schaltspannung max.	30 V DC
Schaltstrom max.	1 A
Schaltleistung max.	30 W
Schutzart	IP 40
Betriebsumgebungstemperatur	-20 bis +60 °C
Gewicht	120 g

¹⁾ Bezogen auf das Gesamtsystem LRS 01

Hinweis

Der ORS 210 ist mit einer Alarmselbsthaltungsfunktion ausgestattet. Nach Alarm bleibt das Relais (Kontakte 4 und 5) so lange geöffnet, bis die Versorgungsspannung kurzzeitig unterbrochen wird.

6 Montagehinweise

6.1 Mechanische Montage des LRS 01

Beträgt der Lüftungskanal-Innendurchmesser weniger als 350 mm, muss das Einlassrohr entsprechend gekürzt werden. Das Einlassrohr kann durch Absägen gekürzt werden. Um die sichere Rauchererkennung zu gewährleisten, muss das Einlassrohr über mindestens 5 Bohröffnungen verfügen (s. Abb. 3).

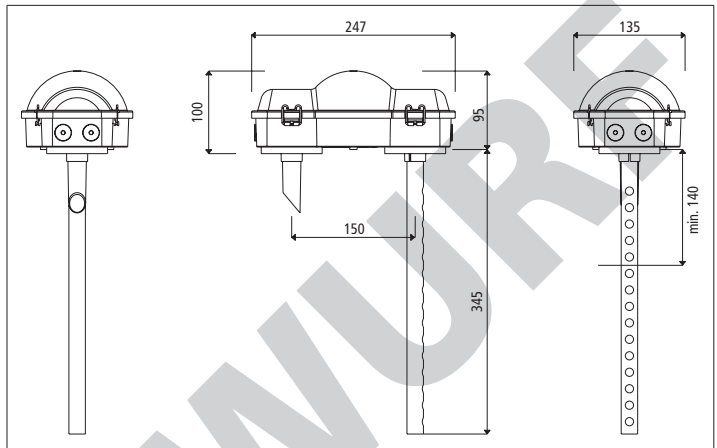


Abb. 3

Das Rohr darf nicht verbogen werden und die Schnittkante ist rechteckig und sauber auszuführen.

Bei der Auswahl des Montageplatzes des LRS 01 ist darauf zu achten, dass das Einlassrohr am Montageort ausgewechselt werden kann. Bei ungekürztem Einlassrohr ist ein liches Maß von min. 470 mm vorzusehen.

Das LRS 01 wird durch entsprechende Befestigungsmöglichkeiten direkt auf den Kanal, axial zur Luftstromrichtung, montiert und durch die Gummischeiben abgedichtet.

Bei dem Einbau des LRS 01 ist auf eine möglichst schwingungsfreie Montage zu achten.

Es ist darauf zu achten, dass die Einbaurichtung des LRS 01 der Luftstromrichtung im Kanal entspricht. Dazu ist das LRS 01 entsprechend der Pfeile (Markierung) s. Abb. 4 im Gehäuseboden mit der Luftstromrichtung entsprechend zu montieren.

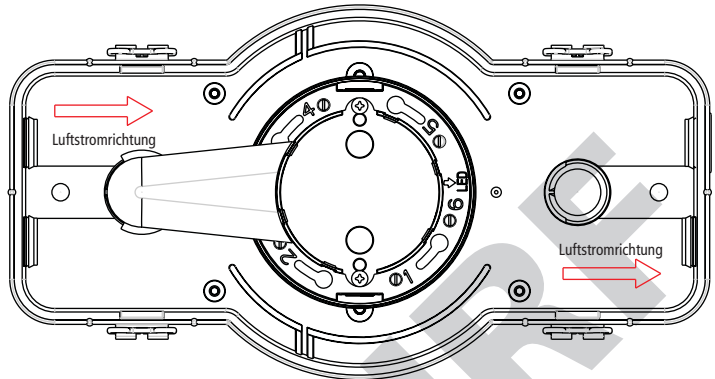


Abb. 4

Achtung

Bei Montage des LRS 01 muss auf die **Luftstromrichtung** und **Dichtigkeit** geachtet werden.

Sollten die beigegefügte Bohrschrauben (4,8 x 22) nicht zur Befestigung am Lüftungskanal geeignet sein, sind entsprechende Befestigungsmaterialien zu verwenden. Hierfür sind im Gehäuse des LRS 01 zwei 6 mm Bohrungen im Abstand von 206 mm vorgesehen. Es werden 2 große Öffnungen für das Einlass- und das Auslassrohr in den Lüftungskanal gebohrt (s. Abb. 5).

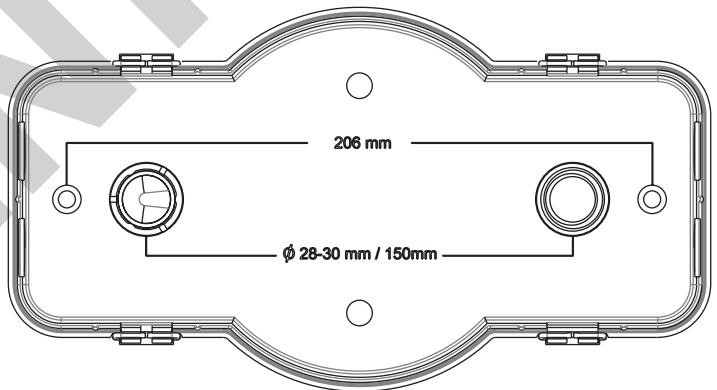
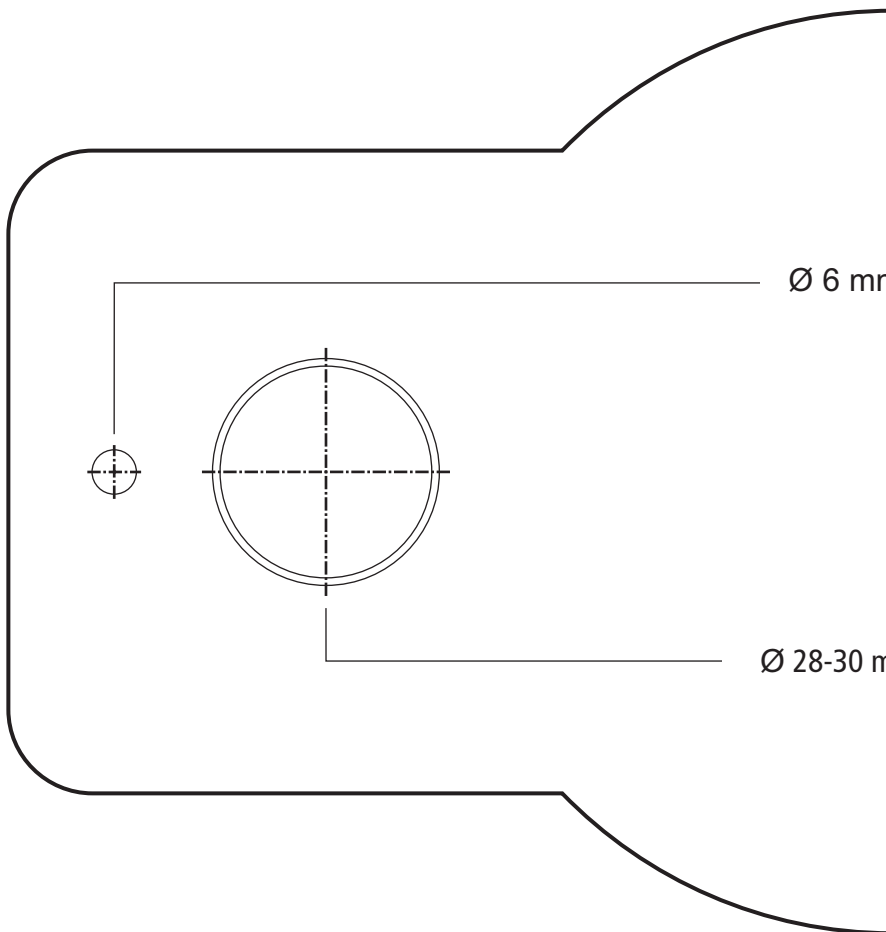


Abb. 5

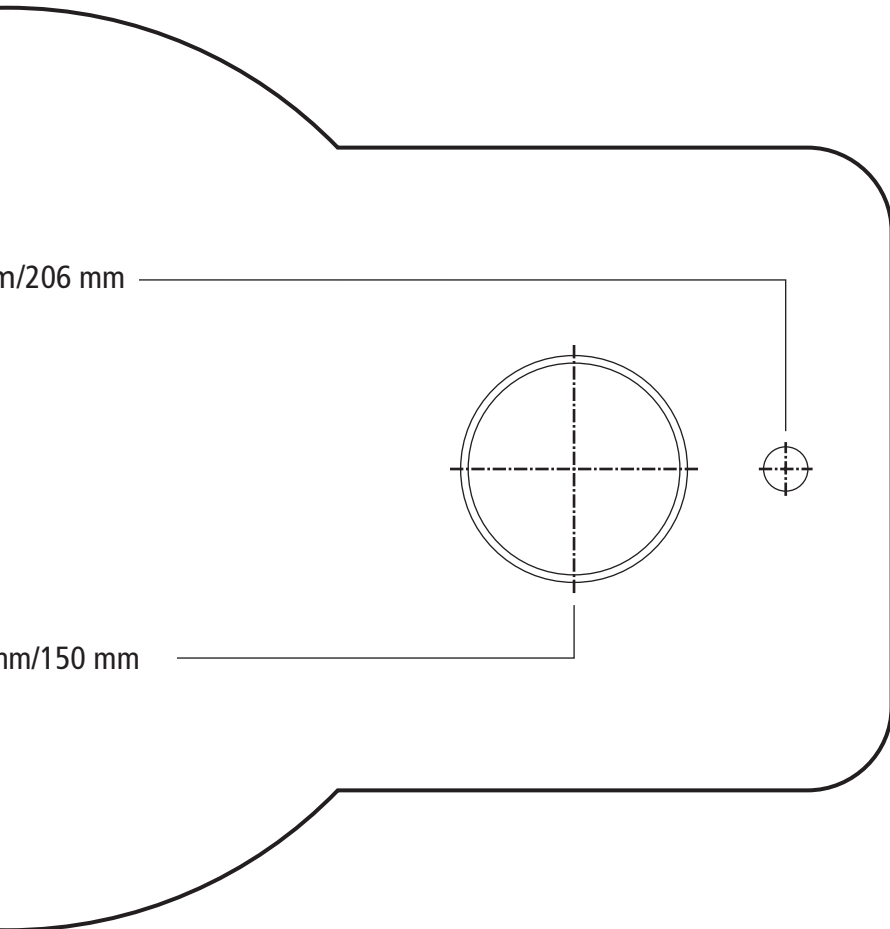
Bohrschablone

Zum Verwenden der Bohrschablone dieses Blatt (Seite 13 bis 16)
vorsichtig aus dem Dokument heraustrennen.

ENTWURF



Hinweis: *Beim Ausdrucken der Anleitung mit einem herkömmlichen Drucker wird die Schablone bevor sie die Löcher bohren.*



Die Bohrschablone in der Regel verzerrt. Überprüfen sie zur Sicherheit die Maße der

ENTWURF

Öffnen der Abdeckung des LRS 01

Das LRS 01 ist für den Service mit einem Schnellverschluss ausgerüstet. Durch leichten Handdruck auf den Gehäusedeckel kann das Schließen und Öffnen der Klammern erleichtert werden. Bei der Überkopfmontage des LRS 01 ist darauf zu achten, dass beim Öffnen der Klarsichtabdeckung keine Einzelelemente zu Boden fallen (Deckel, Ansaugrohr, usw.).

Handhabung

Die Anschlussleitung für den Rauchschalter ORS 210 wird durch die mitgelieferten Stopfen in das Gehäuse eingeführt und entsprechend angeschlossen.

Der Rauchschalter ORS 210 wird in den Sockel LKS 02 eingedreht.

Anschließend wird das Einlassrohr mit dem Strömungsadapter eingesetzt.

Nach der positiven Funktionsprüfung mittels Prüfgas kann der Deckel des LRS 01 mit leichtem Druck aufgesetzt und den Klammern verschlossen werden.

Anzeige des Rauchschalters ORS 210

Die Anzeige-LED des Rauchschalters ORS 210 ist durch die klare Abdeckung des LRS 01 sichtbar.

Anwendungsgrenzen

Rauchschalter sollen nicht eingesetzt werden, wenn mit betriebsbedingten Störgrößen, wie Staub, Rauch, Feuchtigkeit oder Dampf zu rechnen ist. Es ist darauf zu achten, dass der Rauchschalter keiner Betauung ausgesetzt wird. Das LRS 01 darf nicht im Außenbereich eingesetzt werden. Diese Hinweise sind bei der Projektierung der Anlage entsprechend zu berücksichtigen.

6.2 Elektrischer Anschluss ORS 210

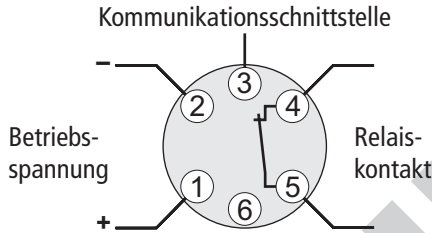
Achtung

Bei der Kabeleinführung und Befestigung darf keine Undichtigkeit zum Lüftungskanal entstehen. Beim Anschluss bzw. Wechsel des Sockels ist auf dessen Richtungsabhängigkeit zu achten. Im LRS 01 zeigt die LED des ORS 210 bzw. der Pfeil im Sockel zum Auslassrohr. Die Funktion des LRS 01 ist nur mit ordnungsgemäß verschlossenem Deckel gegeben.

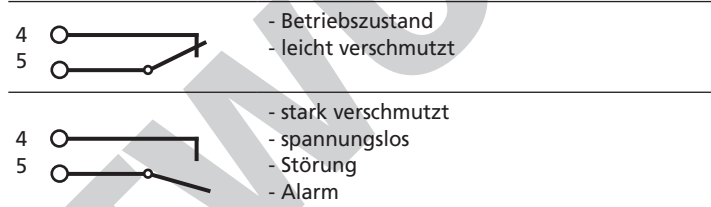
Zur Kabeleinführung sind 4 x M16 Stopfen montiert. Bei sachgemäßer Anwendung ist der Dichtungsbereich 6 – 10 mm mit IP 54 gegeben. Die Dichtungsstopfen können gegen Kabeleinführungen M16 x 1,5 mit M16 x 1,5 Gegenmuttern ersetzt/erweitert werden.

Klemmenbelegung im Sockel des LRS 01

Klemme	Bezeichnung / Signal
1	24 V DC
2	0 V DC
3	Option (Kommunikation/RS Bus)
4 und 5	Potenzialfreier Öffner
6	frei



Funktionsstellung des Relaiskontaktes



Elektrische Installation

Achtung

Den elektrischen Anschluss dürfen nur Elektrofachkräfte oder elektrotechnisch unterwiesene Personen vornehmen. Die elektrische Installation ist gemäß der VDE Vorschriften auszuführen.

Netzgeräteanschluss

Für die Spannungsversorgung der Rauchschalter werden folgende Netzgeräte empfohlen: LRZ Basis oder NAG 03. Mit der Handauslöseeinrichtung DKT 02 kann die Anlage dann manuell bedient werden. Gleichzeitig erfolgt eine ständige Anzeige der Betriebszustände der Anlage.



WARNUNG

Lebensgefahr durch Stromschlaggefahr

Im Netzgerät befinden sich ungeschützte Kontakte, die bei Berührung zu schweren Verletzungen durch Stromschlag führen können.

- ▶ Vor Montagearbeiten die Netz-Anschlussleitung des Gerätes stromlos schalten.
- ▶ Vor dem ersten Einschalten die Richtigkeit der Anschlüsse prüfen!

Austausch/Störungsbeseitigung

Vor dem Einsetzen der Rauchschalter, vor Meldertausch und vor Störungsbehebung (Drahtbruch und/oder Kurzschluss) ist die Netzversorgungsspannung auszuschalten.

Kabelverlegung

Für die Kleinspannungen können alle handelsüblichen Fernmeldekabel mit oder ohne Abschirmung verwendet werden. Der Leitungsquerschnitt muss entsprechend der Stromaufnahme der verwendeten Geräte sowie entsprechend der Leitungslänge ausgelegt werden:

- Aderdurchmesser min. 0,6 mm bis max. 1,4 mm
- Kabeldurchmesser max. 9 mm
- Empfohlene Leitungsart IY(ST)Y 4 x 2 x 0,6 mm
- Auf eine Klemme dürfen nur Leiter mit gleichem Querschnitt gelegt werden.
- Die Leitungen sind so zu verlegen, dass eine ausreichende Zugentlastung vorhanden ist.

Kontaktbelastbarkeit

Die elektrischen Grenzwerte für die Belastbarkeit der Relaiskontakte (30 V DC/1 A oder 30 V AC/1 A) dürfen - auch kurzzeitig nicht überschritten werden. Deshalb sind gegebenenfalls entsprechende Maßnahmen zum Schutz der Kontakte zu treffen.

Achtung

Die sicherheitsrelevante Abschaltung/Steuerung der Anlage muss über den Relaiskontakt des Rauchschalters ORS 210 erfolgen. Die Informationszustände, die über die Kommunikationsschnittstelle (Klemme 3) an die RZA 142 gesendet werden, dienen zur Komfortanzeige/Information.

6.3 Anschaltbeispiele

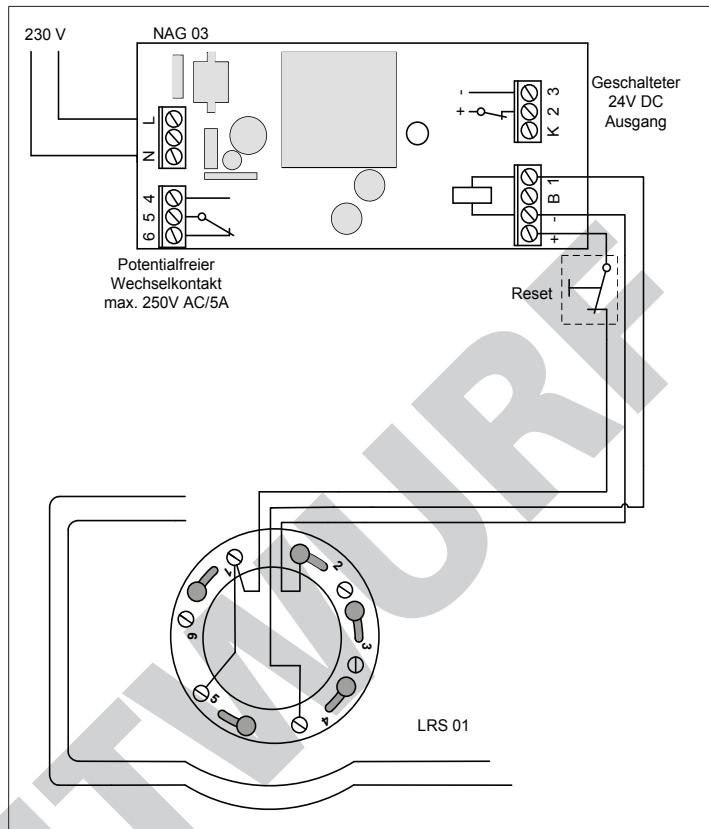


Abb. 6 Ansteuerung NAG 03

7 Inbetriebnahme

Vor der Inbetriebnahme der Rauchschalter in Lüftungsanlagen müssen die Lüftungsleitungen und das LRS 01 sorgfältig gesäubert werden. Erst dann sollen die Rauchschalter der Verpackung entnommen und in den Sockel des LRS 01 eingesetzt werden.

7.1 Funktionsprüfung

Die Prüfung muss mindestens folgende Punkte umfassen:

Das Zusammenwirken aller Geräte und deren technischer Zustand ist nachzuprüfen. Es ist zu prüfen ob die Kenngröße (Rauch), auf die der optische Rauchschalter anspricht, den Alarmwert erreichen kann. Für die Funktionsprüfung des Rauchschalters ORS 210 muss das Prüfaerosol 918/5 verwendet werden.

Die auf dem Prüfaerosol 918/5 aufgedruckten Warn- und Sicherheitshinweise sind unbedingt zu beachten.






Diese Prüfungen und die Wartung dürfen nur von einem Fachmann oder einer dafür ausgebildeten Person ausgeführt werden. Sofern gefordert sind diese Prüfungen und deren Ergebnisse in einem Prüfbuch zu vermerken.

7.2 Wartung

7 Schritte zur einfachen Wartung:

1. Gehäusedeckel durch Clipverschluss öffnen
2. Rohr herausnehmen, optisch prüfen und bei Bedarf reinigen
3. Rauchschalter mit Tuch abwischen
4. Rauchschalter mit Prüfaerosol 918/5 ansprühen
5. Rohr einsetzen
6. Alarm durch Resettaster rückstellen
7. Gehäusedeckel durch Clipverschluss schließen

7.3 Anzeige der Betriebszustände des ORS 210

Signal, Frequenz	Farbe LED	Bedeutung
	grün	Betriebszustand
	grün/gelb	leicht verschmutzt
	grün/gelb	stark verschmutzt
	gelb	Störung
	rot	Alarm
	„Aus“	spannungslos

8 Bestimmungen für die Instandhaltung

Die Hekatron Rauchschalter sind, unter Berücksichtigung der besonderen Betriebsumgebungsbedingungen einer Wartung gemäß VDE 0833 Teil 1 zu unterziehen. Wir empfehlen die Rauchschalter nach einer Betriebszeit von 8 Jahren einer Werksrevision zu unterziehen. Auf Grund besonderer Betriebsumgebungsbedingungen kann auch eine frühere Werksrevision erforderlich sein: z.B. übermäßige Beanspruchung, äußere Einflüsse, Verschmutzung, usw.

Das System LRS 01 sollte unter Beachtung der Grundmaßnahmen zu Instandhaltung gemäß DIN 31051 in Verbindung mit DIN EN 13306 entsprechend der Herstellerangaben ständig betriebsbereit und jährlich instand gehalten werden.

Achtung

Für die Funktionsprüfung/Wartung des ORS 210 **muss** das Prüfaerosol 918/5 verwendet werden.

Das Prüfaerosol 918/5 ist frei von halogenierten Kohlenwasserstoffen (FCKW o.ä.) Sollte ein Lüftungskanalmelder auf diese Prüfung nicht ansprechen, so ist er auszutauschen. Das Einlassrohr muss frei sein.

Das Zusammenwirken aller Geräte und deren technische Zustand ist nachzuprüfen.

Das Einlassrohr muss einer regelmäßigen Sichtkontrolle unterzogen werden. Zur Sichtkontrolle das Einlassrohr aus dem Sockel LRS 01 entnehmen und eventuell anfallende Rückstände entfernen. Nach Sichtprüfung und Reinigung das Einlassrohr wieder ordnungsgemäß einsetzen.

Der Lüftungskanalmelder darf nicht geöffnet werden!

9 Anhang

9.1 Bestelldaten

Bezeichnung	Bestell-Nr.
LRS 01	5000605.0201
Ersatzrauchschalter ORS 210	5000614.0201
Ersatzsockel 143 A	5000350
LRZ Basis	31-5400005-01-xx
Netzgerät NAG 03	5400081
Signal- und Anzeigebedienteil SAB 04	4400043
NAG 03 mit SAB 04	5400084
Drucktaster DKT 02 grau	6200118
Drucktaster DKT 02 gelb	6200107
Prüfaerosol 918/5	6900331

9.2 Technischer Support & Applikations Support

Hekatron Vertriebs GmbH
Brühlmatten 9
D-79295 Sulzburg

Tel.: +49 (0) 76 34 5 00-310
Fax: +49 (0) 76 34 5 00-323
Mail: rs-support@hekatron.de

ENTWURF

ENTWURF

ENTWURF

ENTWURF

Ein Unternehmen der Securitas Gruppe Schweiz
A member of the Swiss Securitas Group

Hekatron Vertriebs GmbH

Brühlmatten 9

D-79295 Sulzburg

Verkauf 07634 500-264

Techn. Support 07634 500-310

Fax 07634 500-323

rs-info@hekatron.de

www.hekatron.de