

Ihr 100Pro Brandschutzpartner.

**HEKATRON**

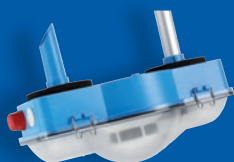
Brandschutz

Raumluftanlagen

Neue  
Preise gültig  
ab 15. Juli  
2022

# Katalog 2022 Rauchfrüherkennung in raumlufttechnischen Anlagen

Gültig ab 15. Juli 2022

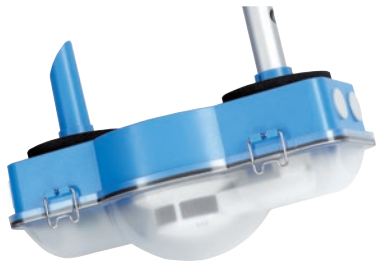


 Brandschutz  
made in Germany

[hekatron-brandschutz.de](http://hekatron-brandschutz.de)

# Tauschen Sie die Rauchmelder in Ihren Rauchschaltanlagen nach 8 Jahren Betriebsdauer aus und sichern Sie sich im Ernstfall ab.

LRS 01 / LRS 02



ORS 210

LRS 03



ORS 220

LRS 230 V



ORS 220

LRS 04 Ex



ORS 221 Ex

ORS 144 K



ORS 144 K

Für weitere Informationen rund um die Modernisierung kontaktieren Sie unseren technischen Support unter T: 07634 500-8050 oder Email: [hotline@hekatron.de](mailto:hotline@hekatron.de)

# Liebe Kundinnen und Kunden,

vor Ihnen liegt der neue Gesamtkatalog »Rauchfrüherkennung in raumluftechnischen Anlagen« mit Gültigkeit zum 15.07.2022.

Wir präsentieren Ihnen in diesem Katalog unser komplettes Produktportfolio für alle Anwendungsbereiche. Von der Überwachung und Ansteuerung von Zuluft-, Umluft- und Abluftanlagen bis hin zur DIBt-konformen Ansteuerung von Brand und Rauchschutzklappen ist alles möglich.

Achten Sie auch auf die normkonforme Modernisierung von bestehenden Anlagen. In Anlehnung an die DIN 14675 für Brandmeldeanlagen ist auch hier der Tausch von alten Meldern nach spätestens 8 Jahren zu empfehlen um im Ernstfall größeren Schaden zu verhindern. Alle weiteren Informationen rund um den Meldertausch finden Sie unter [hekatron-brandschutz.de/retrofit-fsa](https://hekatron-brandschutz.de/retrofit-fsa)

Überzeugen Sie sich selbst von unserem Angebot,

Ihr



Thomas Deutscher  
Vertriebsleitung  
Handel/Hersteller/Wohnungswirtschaft  
Rauchwarnmelder und Rauchschaltanlagen







## Außendienst

- Persönliche Ansprechpartner im gesamten Bundesgebiet
- Fachkundige und kompetente Betreuung durch erfahrene Gebietsverkaufsleiter



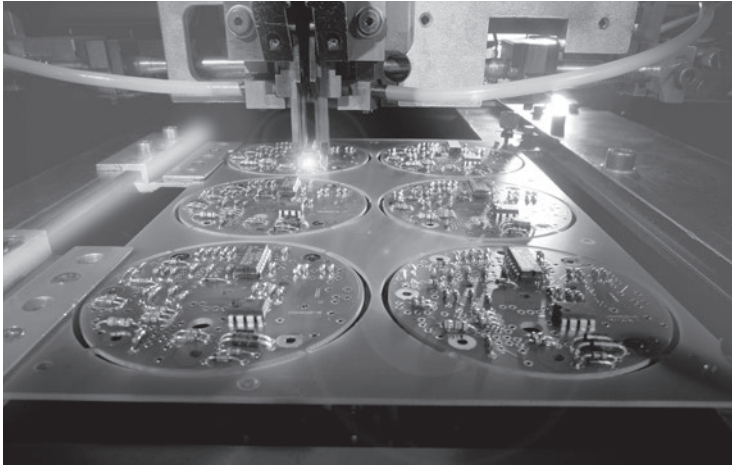
## Innovation

- Entwicklung des ersten Streulicht-Rauchmelders Europas
- 10 % der Mitarbeiter sind in Forschung und Entwicklung beschäftigt



## Qualität

- Über 50 Jahre Erfahrung im Brandschutz
- Fortschrittlichstes Brandschutz-Prüflabor Europas
- Testsiege und Auszeichnungen



## Kapazität

Modernste Produktion in Europa mit mehr als 4,6 Mio. gefertigten Brandmeldern in 2017



## Umwelt

Branchenweit erstes Umweltmanagement nach DIN EN ISO 14001



## Standort

- ✓ Entwicklung
- ✓ Produktion
- ✓ Vertrieb
- ✓ Support

Made in Sulzburg

# Inhaltsverzeichnis

<b>Persönlich und nah</b>	<b>8</b>
<b>Ansprechpartner</b>	<b>10</b>
<b>Hinweise zum Katalogaufbau</b>	<b>11</b>
<b>Vorbemerkungen</b>	<b>12</b>
<b>1. Lüftungs-Rauchschalter-Familie LRS</b>	<b>15</b>
1.1 Einsatzgebiete der LRS-Familie	15
1.2 LRS-Familie im Überblick	16
<b>2. Rauchfrüherkennung in raumluftechnischen Anlagen</b>	<b>18</b>
2.1 Übersicht Einsatzgebiete LRS 01 und LRS 02	18
2.2 Systemübersicht	19
2.3 Preise und technische Daten der Systemkomponenten	20
<b>3. Rauchfrüherkennung und Ansteuerung von Brand- und Rauchschutzklappen gemäß DIBt</b>	<b>24</b>
3.1 Übersicht Einsatzgebiete LRS 03 und LRS 230 V	24
3.2 Systemübersicht	25
3.3 Preise und Technische Daten der Systemkomponenten	26
<b>4. Rauchfrüherkennung in raumluftechnischen Anlagen im Ex-Bereich</b>	<b>31</b>
4.1 Übersicht Einsatzgebiete LRS 04 Ex	31
4.2 Systemübersicht	33
4.3 Preise und Technische Daten der Systemkomponenten	34

<b>5. Sonderanwendungen</b>	<b>38</b>
5.1 Rauchfrüherkennung in begehbaren oder sehr kleinen Lüftungskanälen	38
5.2 Systemübersicht	39
5.3 Zubehör für Sonderanwendungen	42
<b>6. Zubehör</b>	<b>45</b>
<b>Maßzeichnungen</b>	<b>49</b>
<b>Produktindex</b>	<b>54</b>

Unsere AGB finden Sie im Internet unter [hekatron-brandschutz.de](http://hekatron-brandschutz.de)

# Persönlich und nah

## Ihr Partner für Brandschutz vor Ort

### Ihr Gebietsverkaufsleiter für Rauchfrüherkennung in raumlufttechnischen Anlagen

1



**Matthias Müller**  
Telefon: 04763 628749  
E-Mail: mmu@hekatron.de

7



**Johannes Coch**  
Telefon: 03671 529661  
E-Mail: jco@hekatron.de

2



**Peter Oberröhrmann**  
Telefon: 05241 9977438  
E-Mail: obp@hekatron.de

8



**Dieter Witt**  
Telefon: 06761 918070  
E-Mail: dw@hekatron.de

3



**Matthias Busch**  
Telefon: 05131 4514826  
E-Mail: mbu@hekatron.de

9



**Thomas Höh**  
Telefon: 07172 22288  
E-Mail: hoe@hekatron.de

4



**Erhard Zimmermann**  
Telefon: 030 81059414  
E-Mail: ze@hekatron.de

10



**Henning Behrens**  
Telefon: 07681 4947865  
E-Mail: bhe@hekatron.de

5



**Volker Laufs**  
Telefon: 02204 5847010  
E-Mail: vol@hekatron.de

11



**Bernd Holweber**  
Telefon: 07332 924407  
E-Mail: hob@hekatron.de

6

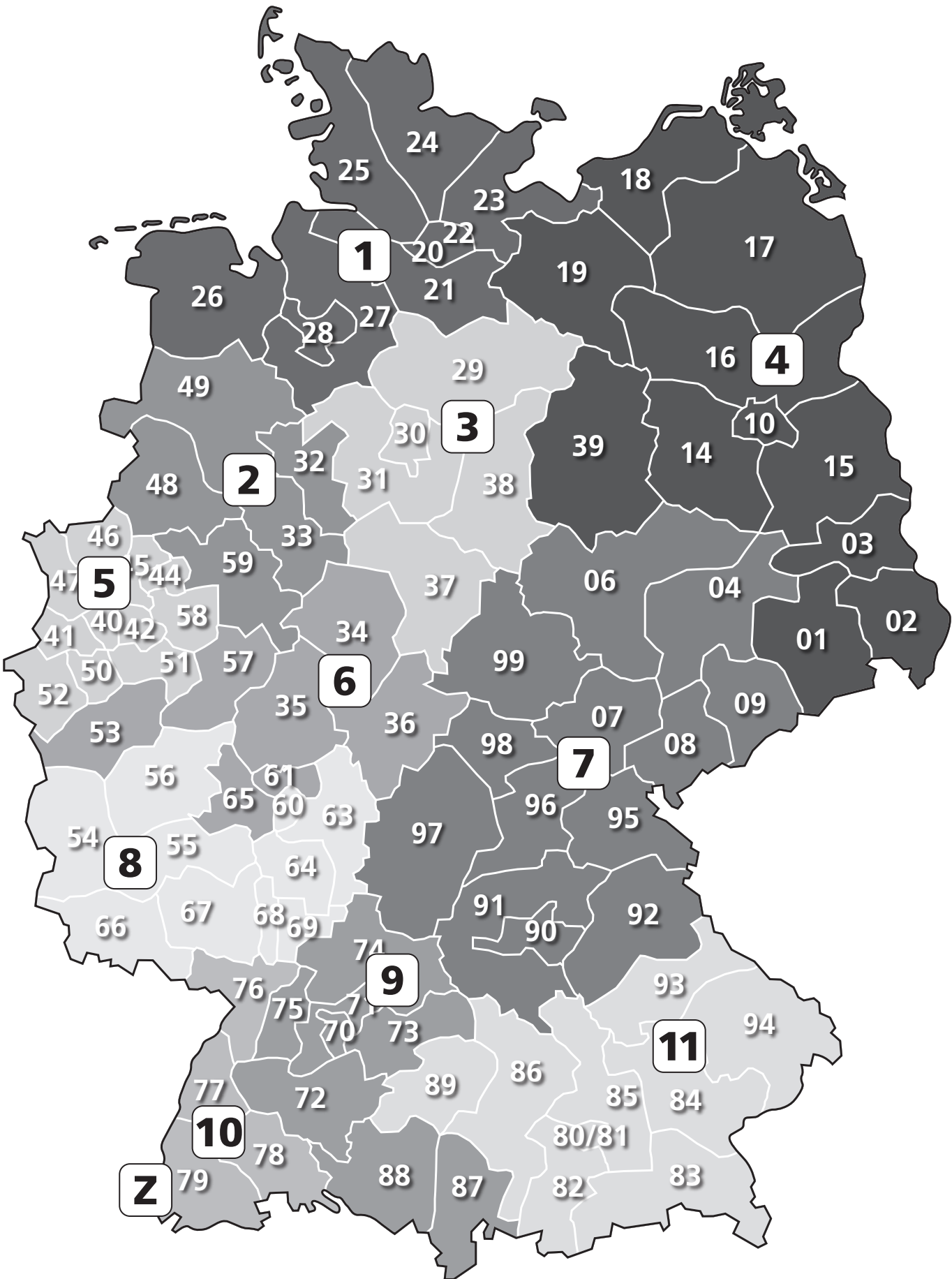


**Michael Festerling**  
Telefon: 06126 953987  
E-Mail: mfe@hekatron.de

Z

**Hekatron Brandschutz**  
Brühlmatten 9  
79295 Sulzburg  
Telefon: 07634 500-8081  
E-Mail: rs-info@hekatron.de





## Geschäftsbereich Rauchschaltanlagen und Rauchwarnmelder

	PLZ	01... – 03... 10... – 19... 39...	04... – 09... 90... – 92... 95... – 99...	20... – 28...	29... – 31... 37... – 38...
<b>Gebietsverkaufsleiter</b>		Erhard Zimmermann T: 030 81059414 ze@hekatron.de	Johannes Coch T: 03671 529661 jco@hekatron.de	Matthias Müller T: 04763 628749 mmu@hekatron.de	Matthias Busch T: 05131 4514826 mbu@hekatron.de
<b>Verkaufsinendienst</b>		Elias-Manuel Fischer T: 07634 500-435 elm@hekatron.de	Sigrid Schmidlin T: 07634 500-308 ssc@hekatron.de	Elias-Manuel Fischer T: 07634 500-435 elm@hekatron.de	Andrea Zimmer T: 07634 500-129 za@hekatron.de

	PLZ	34... – 36... 53..., 57... 61..., 65...	32..., 33... 48..., 49... 59...	40... – 47... 50... – 52... 58...	54... – 56... 60..., 63... – 64... 66... – 69...
<b>Gebietsverkaufsleiter</b>		Michael Festerling T: 06126 953987 mfe@hekatron.de	Peter Oberröhrmann T: 05241 9977438 obp@hekatron.de	Volker Laufs T: 02204 5847010 vol@hekatron.de	Dieter Witt T: 06761 918070 dw@hekatron.de
<b>Verkaufsinendienst</b>		Claudia Weißer T: 07634 500-694 clw@hekatron.de	Udo Raichle T: 07634 500-241 ur@hekatron.de	Udo Raichle T: 07634 500-241 ur@hekatron.de	Stefanie Merle T: 07634 500-365 mst@hekatron.de

	PLZ	70... – 75... 87... – 88...	76... – 79...	80... – 86..., 89... 93... – 94...
<b>Gebietsverkaufsleiter</b>		Thomas Höh T: 07172 22288 hoe@hekatron.de	Henning Behrens T: 07681 4947865 bhe@hekatron.de	Bernd Holweber T: 07332 924407 hob@hekatron.de
<b>Verkaufsinendienst</b>		Stefanie Merle T: 07634 500-365 mst@hekatron.de	Elias-Manuel Fischer T: 07634 500-435 elm@hekatron.de	Stefanie Merle T: 07634 500-365 mst@hekatron.de

# Hinweise zum Katalogaufbau

**HEKATRON**  
Ihr Partner für Brandschutz

Rauchfrüherkennung und Ansteuerung von Brand- und Rauchschutzklappen

## 3.3 Preise und Technische Daten der Systemkomponenten

Alle Komponenten sind VdS geprüft und sind ausdrücklich zugelassen (DIBt) zur Überwachung des Brandrauch in Lüftungsleitungen und zur Ansteuerung von Brand- und/oder Rauchschutzklappen.

AG = Artikelgruppe

**Lüftungs-Rauchscharter-System LRS 230 V** AG 02 31-5000007-01-01 **852,00 €**



Maßzeichnung s.S. 56



Seitenverweis zur entsprechenden Maßzeichnung



Alarmauslösetaster

### LRS 230 V

Lüftungs-Rauchscharter-System LRS 230 V zur Montage auf Lüftungskanälen mit rundem und eckigem Querschnitt. Netzgerät NAG 03 mit SAB 04 und Rauchauslösevorrichtung LRS 03 sind auf einer Montageplatte vormontiert und vorverdrahtet. Die besonderen Merkmale sind:

- Von außen sichtbare Betriebs- und Verschmutzungsanzeige
- Einfache und schnelle Montage
- Kompatibel zu allen bauaufsichtlich zugelassenen Brand- und Rauchschutzklappen
- Schraub- und/oder Spannbandmontage möglich
- Werkzeugfreie Prüfung, Wartung, Reinigung
- Einfache Reinigung des Raucheinlassrohrs
- Am Gehäuse befestigter Alarmauslösetaster für rasche Prüfung
- Wartung nur einmal jährlich
- VdS G 207085 und DIBt Z-78.6-177
- 5 Jahre Garantie

VdS G 207085

Deutsches Institut für Bautechnik  
**DIBt**  
Z-78.6-177



Übersicht über die Anerkennungen, Zertifikate und Zulassungen des Artikels.

### Technische Daten

Einsatzbereich	runder und eckiger Lüftungskanal
Funktionsprinzip	Streulicht
Raucherkenntung	EN 54-7
Rauchscharter	ORS 220
min./max. Luftstrom	1 m/s bis 20 m/s
Einlassrohr	Einbautiefe 350 mm
Betriebsspannung	230 V AC 50 Hz
Leistungsaufnahme	46 VA
Ausgangsspannung	24 V DC
Ausgangsstrom	max. 870 mA
Relaiskontakt	1 Wechsler, potenzialfrei
Schaltspannung	250 V AC / 30 V DC
Schaltstrom	5 A (AC) / 3 A (DC)
zusätzl. 1 geschalt. Ausgang	24 V DC
Schutzart	IP 30
Betriebsumgebungstemperatur	+5 °C bis +40 °C
Temperatur im Kanal	-20 °C bis +60 °C
Gewicht	2100 g
periodische Überwachung	einmal jährlich
Alarmspeicherung	im Netzgerät

# 1 Vorbemerkungen

## Preise

Preisangaben verstehen sich ohne MwSt., ab Werk, mit Verpackung. Änderungen vorbehalten.

## Mindermengenzuschlag

Für Bestellungen unter einem Auftragswert von 150,- € netto berechnen wir aus Kostengründen einen Mindermengenzuschlag von 15,- €.

## Rückgabe

Die Rückgabe von gelieferten Artikeln ist nur mit unserem Einverständnis möglich, und auch nur dann, wenn diese Artikel originalverpackt und nicht älter als sechs Monate sind. Der Mindestwert der Ware muss über 100,00 € liegen. **Bitte fordern Sie einen Rücklieferschein an. Ohne diesen kann keine Bearbeitung erfolgen!** Für die Rücknahme von gelieferten Artikeln entstehen bei uns Prüf- und Verwaltungskosten. Diese berechnen wir mit 20% vom Neuwert, mindestens jedoch 30,00 €.

## Austausch

Seit 1. Januar 2014 werden Rauchschalter, die an Hekatron zurück gesendet und ausgetauscht werden müssen, nicht mehr repariert und revisioniert. Für die LRS Systeme stehen die Austauschrauchschalter ORS 210 und ORS 220 sowie der ORS 221 Ex zur Verfügung.

## Produktreklamation

Sofern Sie die Produkte nicht direkt bei Hekatron Brandschutz gekauft haben, ist es zwingend notwendig, dass die Rücklieferung über die jeweilige Bezugsquelle erfolgt.

Als Hekatron Kunde nehmen Sie bitte im Reklamationsfall mit dem Support Kontakt auf:

Email: [rs-reklamationen@hekatron.de](mailto:rs-reklamationen@hekatron.de)  
Telefon: 07634 500-8052

Unter Angabe Ihrer Hekatron-Kundennummer erhalten Sie nach Rücksprache mit dem Support eine Servicemeldungsnummer. Reklamationen, die ohne gültige Servicenummer eingeschickt werden, werden unbearbeitet an den jeweiligen Absender zurückgeschickt.

Die Reklamation kann nur in Zusammenhang mit einem vollständig ausgefüllten Reklamationschein und genauer Fehlerbeschreibung bearbeitet werden. Die Reklamationscheine finden Sie im Internet unter [hekatron-brandschutz.de](http://hekatron-brandschutz.de)

**AGB**

Die aktuellen Allgemeinen Geschäftsbedingungen finden Sie im Internet unter [hekatron-brandschutz.de/agb](http://hekatron-brandschutz.de/agb).



# 5 Jahre Garantie

## Der einfachste Weg zu 5 Jahren sorgenfreier Sicherheit

Hekatron gibt als erster und einziger Hersteller 5 Jahre Garantie auf sein Lüftungs-Rauchschalter-Programm. Damit übertrifft Hekatron nicht nur die gesetzliche Gewährleistung von 2 Jahren um das 2,5-fache, sondern bietet auch eine 2,5-mal längere Garantie als andere Hersteller auf dem Markt! Die 5 Jahres-Garantie gilt für das gesamte Produktprogramm der Hekatron LRS-Familie.



### 5 gute Gründe warum wir die Garantie aussprechen können:

#### 1 Extrem stabiles Lüftungs-Rauchschalter-System

Das Lüftungs-Rauchschalter-System LRS ist ein weiteres Glanzstück unserer vielfältigen Produktpalette. Das Herz bildet ein spezieller Lüftungsrauchschalter der nach dem von Hekatron erfundenen Streulichtprinzip (optisches Messprinzip) arbeitet.

Von den Materialien des Gehäuses bis hin zu den Einzelkomponenten der Technik gibt es unserer Meinung nach keinen stabileren und zuverlässigeren Lüftungs-Rauchschalter als unser LRS. Diese Überzeugung geben wir mit der 5 Jahres-Garantie an Sie weiter!

#### 2 Made in Germany – Produziert auf einer der modernsten Produktionsanlagen in Europa

Das Lüftungs-Rauchschalter-System LRS kommt wie alle unsere Produkte aus unserem Werk in Sulzburg. Dort wurde es nicht nur entwickelt sondern wird auch auf den fortschrittlichsten Produktionsanlagen Europas (2 Mio Brandmelder/Jahr) produziert. Jede Komponente des Systems hat eine Handschrift – Hekatron!

#### 3 Qualitätsprüfungen nach strengsten Vorgaben und höchsten Sicherheitsansprüchen

Wir prüfen nicht nur unsere Produkte auf Herz und Nieren, sondern auch uns selbst. Hekatron ist ein Unternehmen, das seine Produkte auf dem hohen Industriestandard IPC 2 fertigt. Wir sind nach ISO 9001 zertifiziert und qualifizieren uns permanent weiter. Jeder Produktionsschritt und jeder Melder unterliegen, von Anfang bis Ende, strengsten Qualitätskontrollen. So durchläuft beispielsweise jeder Lüftungs-Rauchschalter von Hekatron einen 100%igen Melder-Endtest, bei dem jeder einzelne Melder separat kalibriert und nochmals geprüft wird. Unsere Produkte werden darüber hinaus in regelmäßigen Abständen von notifizierten Prüfinstituten wie dem VdS auditiert und zertifiziert.

#### 4 Ausschließlicher Einsatz von hochwertigen Materialien und Bauteilen

Wo Qualität drauf steht, ist auch Qualität drin! Das haben wir uns auf die Fahne geschrieben und unsere Entwicklung und Produktion darauf ausgerichtet. Die für das LRS eingesetzten Materialien beziehen wir soweit möglich von deutschen Lieferanten aus der Region. Wir achten präzise auf die Beständigkeit der verwendeten Bauteile und können dadurch auch mit gutem Gewissen 5 Jahre Garantie auf unser LRS geben.

#### 5 Über 50 Jahre Erfahrung im Bereich Brandschutz und Erfinder des Rauchschalters

Wir können es nicht anders sagen – Brandschutz liegt uns im Blut! Als Erfinder des optischen Rauchschalters und dem damit verbundenen Streulichtprinzip (optisches Messprinzip) sowie dem obersten Ziel der Sicherheit von Menschenleben und Sachwerten gerecht zu werden, ist Top-Qualität unser Anspruch.

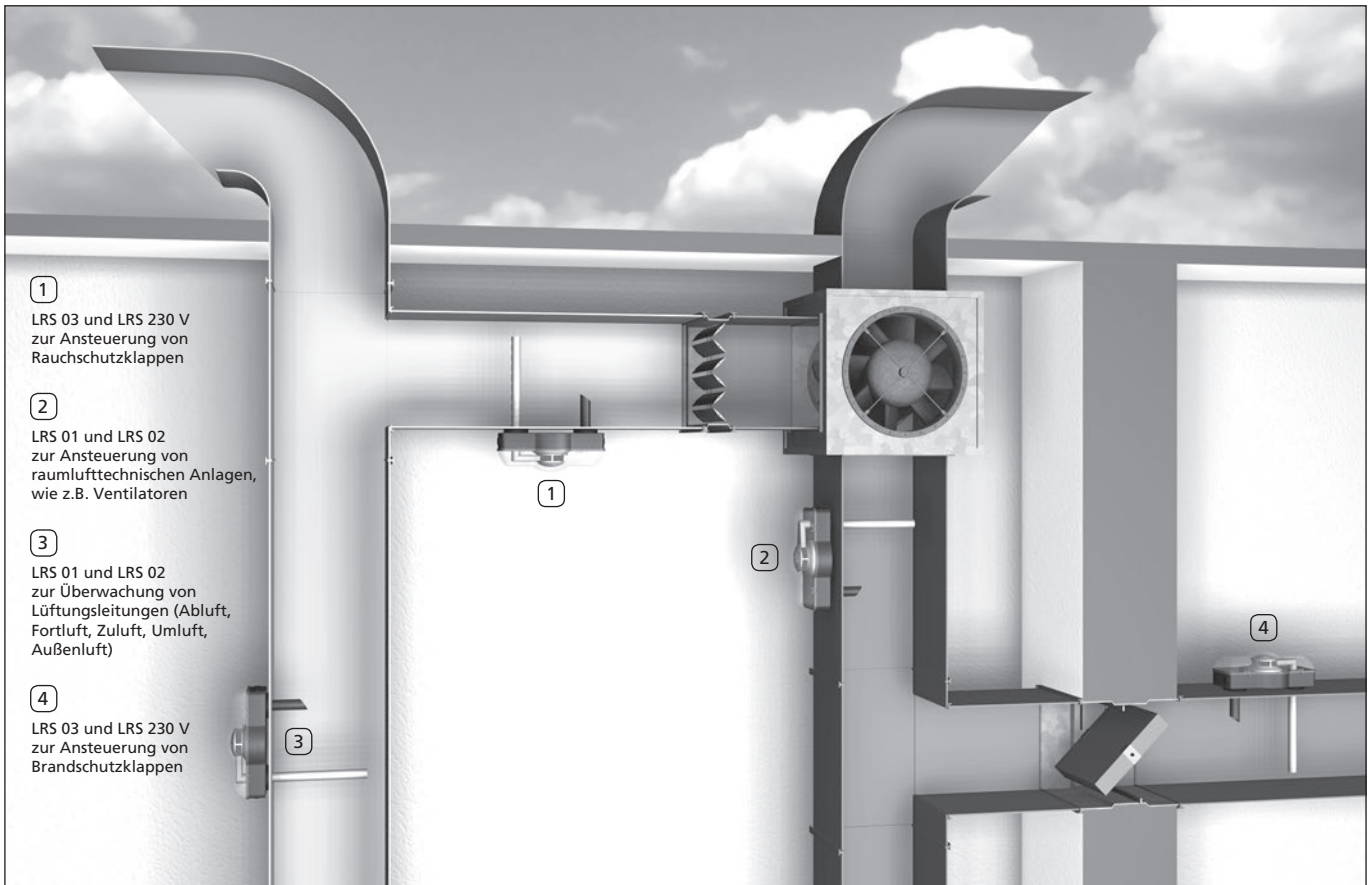
Die 5 Jahres-Garantie gilt für jedes Produkt der LRS-Familie. Das was Sie den technischen Daten und Montageanleitungen unserer LRS-Produkte entnehmen ist Ihr Maßstab für unsere Qualität – messen Sie uns daran!

Die ausführlichen Garantiebedingungen finden Sie im Internet unter [www.hekatron.de](http://www.hekatron.de).

# 1. Lüftungs-Rauchscharter-Familie LRS



## 1.1 Einsatzgebiete der LRS-Familie



①  
LRS 03 und LRS 230 V  
zur Ansteuerung von  
Rauchscharterklappen

②  
LRS 01 und LRS 02  
zur Ansteuerung von  
raumluftechnischen Anlagen,  
wie z.B. Ventilatoren

③  
LRS 01 und LRS 02  
zur Überwachung von  
Lüftungsleitungen (Abluft,  
Fortluft, Zuluft, Umluft,  
Außenluft)

④  
LRS 03 und LRS 230 V  
zur Ansteuerung von  
Brandscharterklappen

### Überwachung und Ansteuerung von raumluftechnischen Anlagen in Ex-Bereichen (siehe Kapitel 4)



### Wichtige Information zum Brandschutz im Baurecht für Lüftungsanlagen

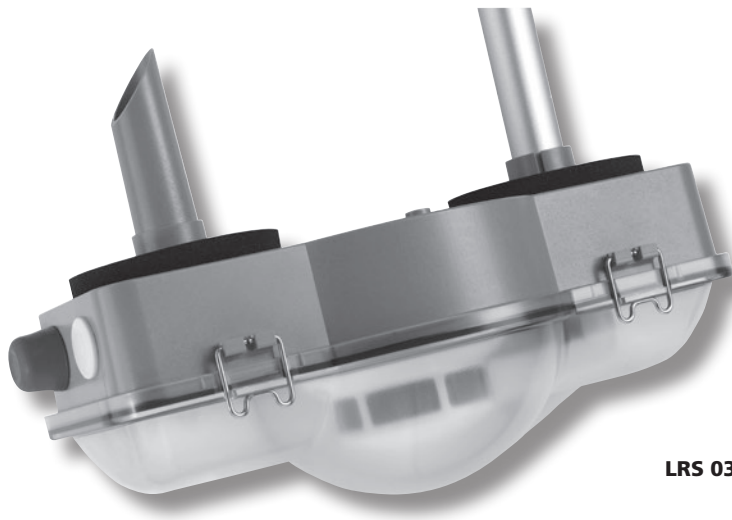
Die Muster-Lüftungs-Anlagen-Richtlinie MLüAR (Fassung 2005) ist in allen Bundesländern, außer NRW, bauaufsichtlich eingeführt. Nordrhein-Westfalen als weiteres Bundesland hat am 26. Juli 2003 mit dem Ministerialblatt (6. Jahrgang, Nr. 26) die Lüftungsanlagen-Richtlinie LüAR eingeführt. Hier werden Rauchauslöseeinrichtungen an Brandscharterklappen gefordert.

Es ist aber auch für andere Bundesländer geboten, insbesondere in Bezug auf den »Stand der Technik«, neuere Erkenntnisse zum sicheren Brandschutz in Lüftungsanlagen umzusetzen.

Die VdS Schadenverhütung bietet in seinem Merkblatt 2298:2002-06 (03) für »Lüftungsanlagen im Brandschutzkonzept für Planung, Ausführung und Betrieb« ausführliche Informationen an. Darin enthalten ist auch die sächsische Lüftungsanlagen-Richtlinie LüAR.

Für weiterführende Informationen hält u.a. der VdS für Sie die Broschüre »Lüftungsanlagen im Brandschutzkonzept« VdS 2298: 2002-06 (03) bereit.

# 1.2 LRS-Familie im Überblick



LRS 03



LRS 230 V

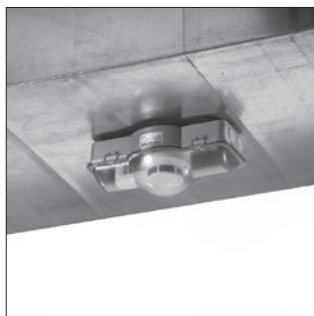
LRS 04 Ex

		LRS 01	LRS 02	LRS 03	LRS 230 V	LRS 04 Ex
<b>Funktion</b>	Überwachung und Ansteuerung von raumluftechnischen Anlagen (wie z.B. Ventilatoren)	✓	✓	✓	✓	
	Überwachung und Ansteuerung von Brand- und Rauchschutzklappen 			✓	✓	
	Überwachung und Ansteuerung von raumluftechnischen Anlagen im Ex-Bereich 					✓
	Überwachung und Ansteuerung von Brand- und Rauchschutzklappen im Ex-Bereich 					✓
	Überwachung von Zuluft-, Umluft- und Abluftanlagen	✓	✓	✓	✓	✓
<b>Rauchschalter-Technik</b>	Intelligente Auswertelektronik	✓	✓	✓	✓	✓
	Alarmschwellennachführung	✓	✓	✓	✓	✓
	Automatische Messkammerüberwachung	✓	✓	✓	✓	✓
	Betriebsanzeige (von außen sichtbar)	✓	✓	✓	✓	✓
	Alarmspeicherung	✓	✓		✓	
	Automatische Rückstellung			✓		✓
	20 m/s maximale Luftgeschwindigkeit	✓	✓	✓	✓	✓
<b>Produkt-eigenschaften</b>	Alarmrücksetztaster		✓	✓	✓	
	Vorverdrahtete Anschlussklemmen		✓	✓	✓	✓
	Alarmauslösetaster am Gehäuse			✓	✓	
	Rauchschalter und Netzgerät mit Alarmspeicherung in Einem				✓	
	Rauchschalter und Ex-Anschlussbox in Einem (eigensicher) 					✓
<b>Montage</b>	Kanal mit eckigem Querschnitt	✓	✓	✓	✓	✓
	Kanal mit rundem Querschnitt	✓	✓	✓	✓	✓
<b>Spannung</b>	24 V DC Gleichspannung	✓	✓	✓		✓
	24 V AC/DC Wechsel- und Gleichspannung		✓	✓		
	230 V				✓	
<b>Zulassung/ Anerkennung</b>	VdS	G 207083	G 207084	G 207085	G 207085	
	DIBt (Deutsches Institut für Bautechnik)			Z-78.6-177	Z-78.6-177	
	DIN EN 54-7	✓	✓	✓	✓	✓
	ATEX					✓
	5 Jahre Garantie	✓	✓	✓	✓	✓

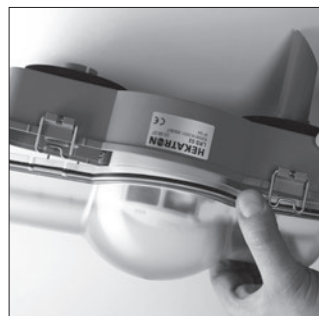
## Die LRS-Familie – Praktisch und multifunktional



Zur Montage auf rundem ...



... und eckigem Querschnitt

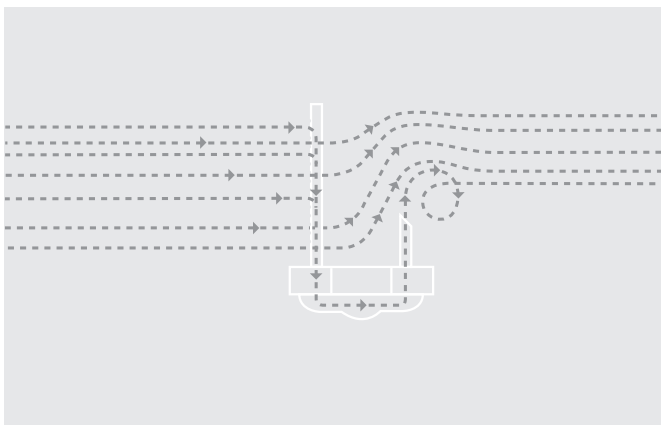


Praktischer Clipverschluss am Deckel



Rauchschartertechnik im Inneren des LRS

### Venturi Aerodynamik (2-Rohr-System)

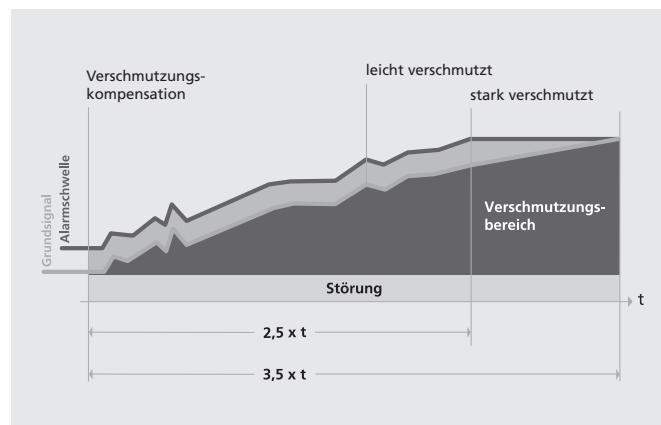


Das LRS besitzt zwei Rohre (Ansaug- und Auslassrohr) zur Luftaufnahme im Lüftungskanal. Somit ist sichergestellt, dass – egal bei welcher Luftgeschwindigkeit – der Rauch in die Messkammer des Rauchscharters gelangt.

Die beiden Rohre unterscheiden sich in der Länge und ihrem Durchmesser, wodurch ein Unterdruck entsteht. Zusätzlich wird die vorbeiströmende Luft an dem abgeschrägten Auslassrohr verwirbelt. Die Kombination von Unterdruck und Verwirbelung erzielt die gewünschte Sogwirkung, die die Luft in die Messkammer zieht und eine Überwachung möglich macht.

Damit werden nicht nur ein zusätzlicher Strömungswächter sondern auch zusätzliche Wartungsschritte überflüssig.

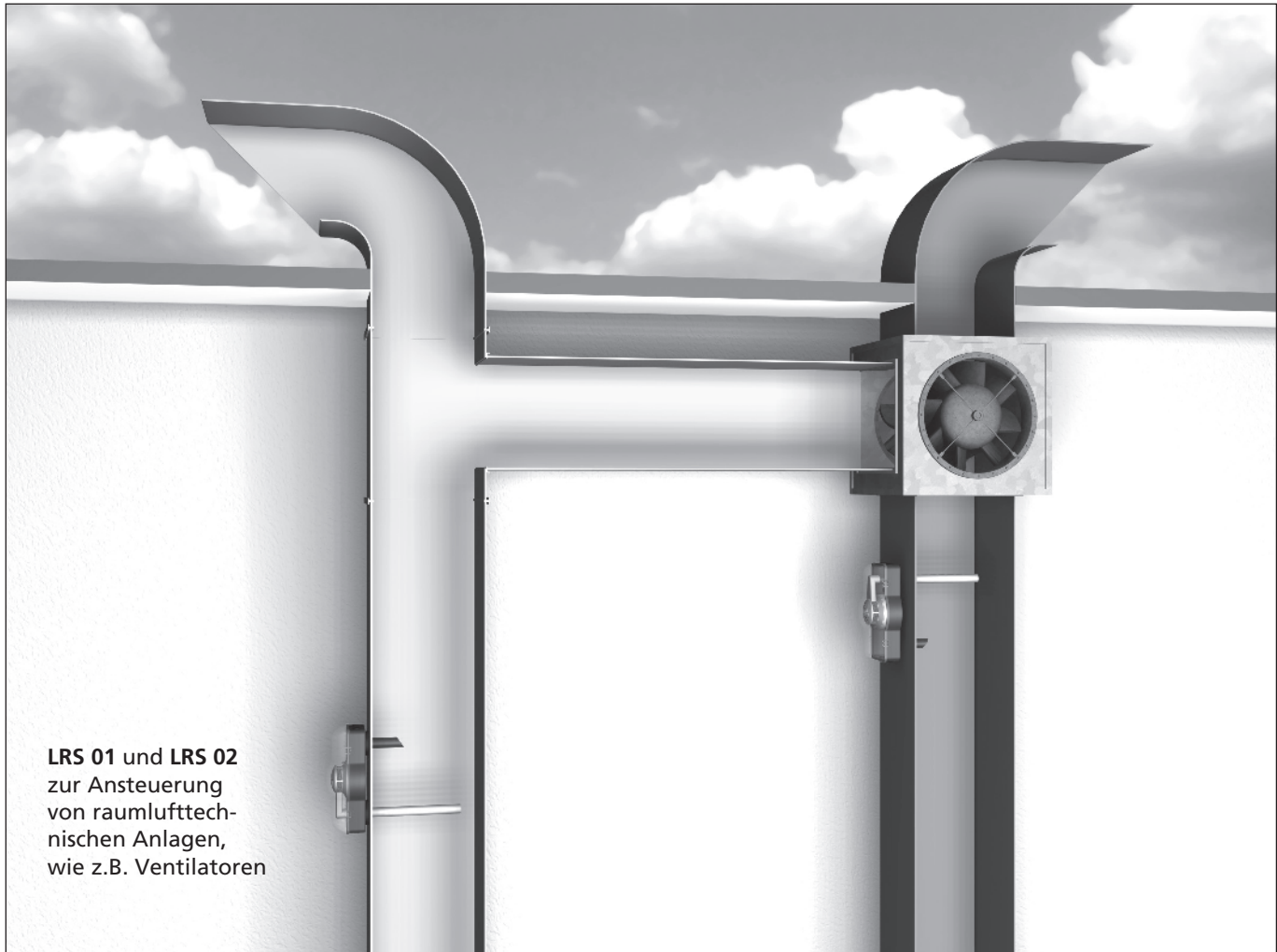
### Verschmutzungskompensation



Gerade in Lüftungsanlagen können verstärkt Schmutzpartikel in die Messkammer des Rauchscharters gelangen und Fehlalarme auslösen. Aus diesem Grund ist in dem Rauchscharter die Verschmutzungskompensation integriert. Diese erkennt Verunreinigungen in der Messkammer und regelt die Empfindlichkeit des Melders nach. Dadurch ist er zu 100% sicher gegen Fehlalarme und die Lebensdauer des Melders erhöht sich um das 2,5-fache. Hekatron empfiehlt die Lüftungskanalrauchscharter alle 8 Jahre auszutauschen. Damit dies kostengünstig und ohne großen Aufwand möglich ist, gibt es den Ersatzrauchscharter ORS 210 für das LRS 01 und LRS 02, den ORS 220 für das LRS 03 und LRS 230V und den ORS 221 Ex für das LRS 04 Ex.

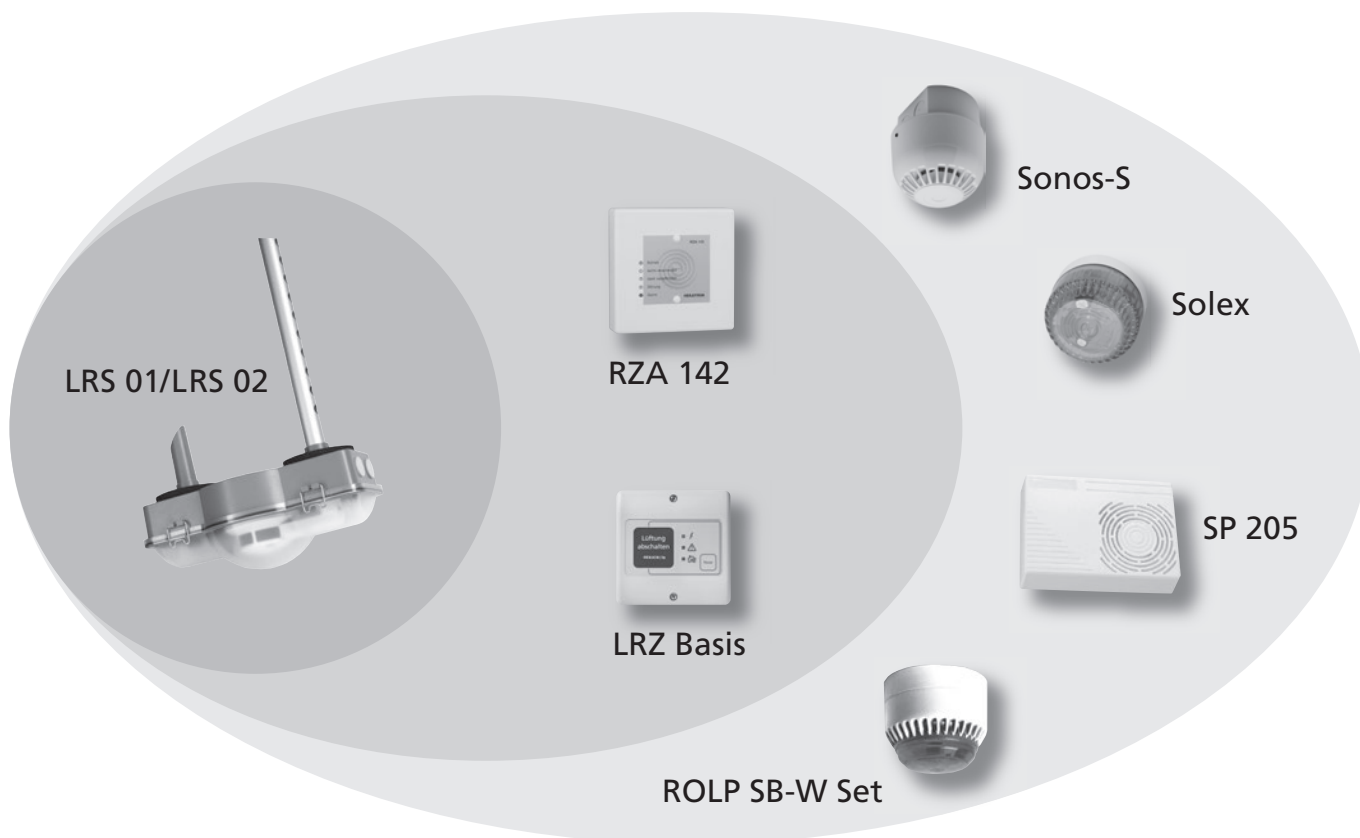
## 2. Rauchfrüherkennung in raumluftechnischen Anlagen

### 2.1 Übersicht Einsatzgebiete LRS 01 und LRS 02





## 2.2 Systemübersicht



### erforderlich

LRS 01/LRS 02:  
Lüftungs-Rauchscharter-System

### optional

RZA 142: Rauchscharter-Zustands-  
Anzeige  
LRZ Basis: Lüftungs-Rauchscharter-  
Zentrale

### Zubehör

Sonos-S, Solex, SP 205,  
ROLP SB-W Set:  
Diverse Signalmittel  
**Zubehör** siehe Seite 45

	LRS 01	LRS 02
<b>Funktion</b>	Ansteuerung von Lüftungstechnischen Anlagen wie zum Beispiel Ventilatoren	Ansteuerung von Lüftungstechnischen Anlagen wie zum Beispiel Ventilatoren
<b>Rauchschartertechnik im Inneren</b>	<ul style="list-style-type: none"> <li>– intelligente Auswertelektronik</li> <li>– Alarmschwellennachführung</li> <li>– Automatische Messkammerüberwachung</li> <li>– Betriebsanzeige (von außen sichtbar)</li> <li>– Alarmspeicherung</li> </ul>	<ul style="list-style-type: none"> <li>– intelligente Auswertelektronik</li> <li>– Alarmschwellennachführung</li> <li>– Automatische Messkammerüberwachung</li> <li>– Betriebsanzeige (von außen sichtbar)</li> <li>– Alarmspeicherung</li> </ul>
<b>Erhöhte Funktionalität</b>		<ul style="list-style-type: none"> <li>– Alarmrücksetztaster</li> <li>– Vorverdrahtete Anschlussklemmen</li> </ul>
<b>Anwendung</b>	<ul style="list-style-type: none"> <li>– Runde und eckige Querschnitte</li> <li>– Für Zuluft-, Umluft- und Abluftanlagen</li> </ul>	<ul style="list-style-type: none"> <li>– Runde und eckige Querschnitte</li> <li>– Für Zuluft-, Umluft- und Abluftanlagen</li> </ul>
<b>Betriebsanzeige</b>	Verschmutzungsgrad ist sichtbar	Verschmutzungsgrad ist sichtbar
<b>Max. Luftgeschwindigkeit</b>	20 m/s	20 m/s
<b>Spannungsversorgung</b>	Vorhandene Spannungsversorgung (24 V Gleichspannung) oder Hekatron Netzgerät	Vorhandene Spannungsversorgung (24 V Gleich- und Wechselspannung) oder Hekatron Netzgerät
<b>Zulassung/Anerkennung</b>	VdS G 207083	VdS G 207084

## 2.3 Preise und technische Daten der Systemkomponenten

Das Lüftungs-Rauchschalter-System LRS dient zur rechtzeitigen Rauchererkennung in Lüftungsanlagen und verhindert so die Verbreitung von Brandrauch. Es zeichnet sich durch frühest mögliche Detektion, einfache Montage und hohe Wartungsfreundlichkeit aus.

### System LRS 01

AG 02

5 000 605-0201

358,00 €



Maßzeichnung s.S. 49

#### LRS 01

Lüftungs-Rauchschalter-System LRS 01 zur Montage auf Lüftungskanälen mit rundem oder eckigem Querschnitt. Die besonderen Merkmale sind:

- Von außen sichtbare Betriebs- und Verschmutzungsanzeige
- Alarmspeicherung
- Für Luftgeschwindigkeit bis 20 m/s
- Strömungsoptimiertes 2-Rohr-Luftstromsystem
- Einfache Montage ohne Zusatzkonsole
- Werkzeugfreie Prüfung, Wartung, Reinigung
- Einfache Entnahme des Einlassrohrs bei Wartung
- Potenzialfreier Kontakt öffnet bei Alarm und Störung
- VdS G 207083
- 5 Jahre Garantie

VdS G 207083



#### Technische Daten

Einsatzbereich	runder und eckiger Lüftungskanal
Funktionsprinzip	Streulicht
Rauchererkennung	EN 54-7
Rauchschalter	ORS 210
Alarmspeicherung	ja
min./max. Luftstrom	1 m/s bis 20 m/s
Einlassrohr	minimale Länge 138 mm
Betriebsspannung	16 V bis 28 V DC
Stromaufnahme	max. 22 mA
Relaiskontakt	potenzialfreier Öffner
Schaltspannung	max. 30 V DC / AC
Schaltstrom	max. 1 A
Schutzart	IP54
Betriebsumgebungstemperatur	-20 °C bis +60 °C
Kabeleinführung	4 x Ø 6 bis 10 mm
Gewicht (ohne Einlassrohr)	470 g
Farbe	blau, Deckel klar
periodische Überwachung	einmal jährlich

## System LRS 02

AG 02

5 000 619-0201

411,00 €

VdS G 207084

**LRS 02**

Lüftungs-Rauchscharter-System LRS 02 zur Montage auf Lüftungskanälen mit rundem oder eckigem Querschnitt. Die besonderen Merkmale sind:

- Von außen sichtbare Betriebs- und Verschmutzungsanzeige
- Alarmspeicherung
- Für Luftgeschwindigkeit bis 20 m/s
- Strömungsoptimiertes 2-Rohr-Luftstromsystem
- Einfache Montage ohne Zusatzkonsole
- Werkzeugfreie Prüfung, Wartung, Reinigung
- Einfache Entnahme des Einlassrohrs bei Wartung
- Potenzialfreier Kontakt öffnet bei Alarm und Störung
- VdS G 207084
- 5 Jahre Garantie

**Zusätzliche besondere Merkmale:**

- Anschluss an 24 V AC/DC (Wechsel-/Gleichspannung)
- Alarmrücksetztaster
- Vorverdrahtete Komfortanschlussklemmen für externe Kabel zur einfacheren und schnelleren Montage

*Technische Daten*

Einsatzbereich	runder und eckiger Lüftungskanal
Funktionsprinzip	Streulicht
Rauchererkennung	EN 54-7
Rauchscharter	ORS 210
Alarmspeicherung	ja
min./max. Luftstrom	1 m/s bis 20 m/s
Einlassrohr	minimale Länge 138 mm
Betriebsspannung	21,6 V bis 28 V DC 21,6 V bis 26,4 V AC
Ausgangsstrom Gleichrichter	max. 30 mA
Stromaufnahme Rauchscharter	max. 22 mA
Relaiskontakt	potenzialfreier Öffner
Schaltspannung	max. 30 V DC / AC
Schaltstrom	max. 1 A
Schutzart	IP54
Betriebsumgebungstemperatur	-20 °C bis +60 °C
Kabeleinführung	4 x Ø 6 bis 10 mm
Gewicht (ohne Einlassrohr)	483 g
Farbe	blau, Deckel klar
periodische Überwachung	einmal jährlich



Maßzeichnung s.S. 49



Anschlussklemme mit integriertem Alarmrücksetztaster

## Lüftungs-Rauchschalter-Zentrale

AG 02

31-5400005-01-01

198,00 €



Maßzeichnung s.S. 50

**LRZ Basis**

Das LRZ Basis dient zur sicheren Spannungsversorgung aller LRS-Systeme und hat nun auch eine DIBt-Zulassung für die Ansteuerung von Brand- und Rauchschutzklappen. Das kurzschlussfeste Schaltnetzteil ist speziell ausgelegt für hohe Anlaufströme. Durch die intelligente Auswerteelektronik wird der Betriebszustand des angeschlossenen LRS Systems ausgewertet und gespeichert. Nach Spannungsausfall schaltet die LRZ Basis automatisch in den ursprünglichen Betriebszustand zurück.

Über den integrierten Handauslösetaster und den Resettaster kann das System manuell abgeschaltet und auch zurückgesetzt werden. Durch die hohe Schutzart und den hohen Betriebstemperaturbereich ist eine Montage individuell möglich, optional auch die Hutschienenmontage im Schaltschrank.

- Spannungsversorgung, Steuerung und Bedienung in einem Gerät
- Ausgelegt für hohe Anlaufströme
- Nach Netzausfall automatische Rückkehr in den letzten Betriebszustand
- Individuelle Einsatz- und Montagemöglichkeiten
- Zuschaltbare Alarmspeicherung
- Verbesserter IP-Schutz
- DIBt-Zulassung Z-78.6-177



Z-78.6-177

*Technische Daten*

Nennspannung	230 V AC
Nennfrequenz	50/60 Hz
Leistungsaufnahme	13,8 VA
Ausgangsspannung	24 V DC
Ausgangsstrom	max. 400 mA
Alarmrelais	1 Wechsler, potentialfrei
Schaltleistung	max. 250 V AC / 5A max. 30 V DC / 3A max. 24 V DC / 5A
Schutzart bei Kabeleinführung	
Aufputz	IP65
Schutzklasse	»I«
Gehäuse	PC-ABS
Farbe Gehäuse	weiß, RAL 9003
Kabeleinführungen Aufputz	6 x M16 + 2 x M20
Gewicht	420 g
Lieferumfang	LRZ Basis, Montageanleitung, Befestigungsmaterial, 4 Kabeleinführungen

**Zubehör****Zubehörsatz LRZ Basis**

4 Kabelverschraubungen (3 x M16, 1 x M20) für die Anbindung zusätzlicher Kabeleingänge; 2 Hutschienenadapter und Schrauben z.B. für die Montage im Schaltschrank

AG 02

31-4100010-02-01

14,75 €

**Rauchscharter-Zustands-Anzeige**

AG 02

5 500 034

153,00 €

**RZA 142 AP**

Fernanzeigetableau für LRS 01/02, LRS 03, LRS 230 V, LRS 04 Ex, ORS 142 und ORS 144 K mit fünf farbigen LEDs zur Zustandsanzeige der angeschlossenen Rauchscharter. Mit potenzialfreien Wechslern für jede Zustands-Sammelmeldung, zur Weiterleitung auf eine übergeordnete Leitstelle, z.B. auf die Gebäudeleittechnik.



Maßzeichnung s.S. 51

*Technische Daten*

Betriebsspannung	18 bis 28 V DC
Stromaufnahme bei 28 V DC	120 mA
Leistungsaufnahme	3,4 W
Relais	5 potenzialfreie Wechsler
Schaltspannung	30 V DC
Schaltstrom	1 A
Schaltleistung	30 W
Schutzart	IP42
Betriebsumgebungstemperatur	-20 °C bis +70 °C
Farbe	weiß, ähnlich RAL 9010
Kabeleinführungen	allseitig
Montage	Aufputz

**Optischer Rauchscharter für Austausch**

AG 02

5 000 614-0201

213,00 €

**ORS 210**

Austausch- und Ersatzrauchscharter für LRS 01 und LRS 02.



Maßzeichnung s.S. 49



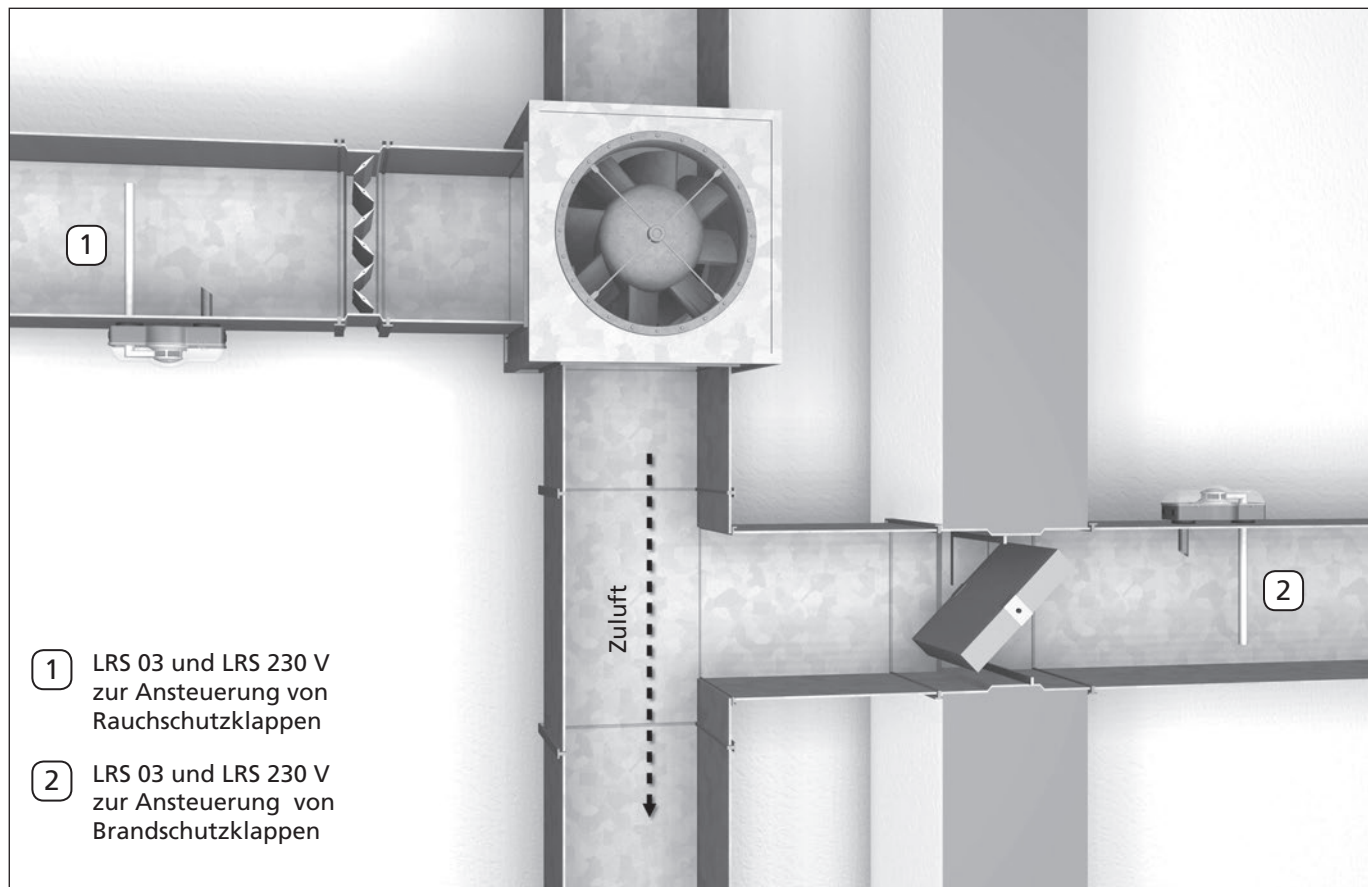
### 3. Rauchfrüherkennung und Ansteuerung von Brand- und Rauchschutzklappen gemäß DIBt

#### 3.1 Übersicht Einsatzgebiete LRS 03 und LRS 230 V

Nach (§ 37 Abs. 2) der LBO müssen Lüftungsleitungen in Gebäuden mit mehr als zwei Vollgeschossen und Lüftungsanlagen, die Brandwände überbrücken, so hergestellt sein, dass Feuer und Rauch nicht in andere Geschosse oder Brandabschnitte übertragen werden können.

Deutsches  
Institut  
für  
Bautechnik

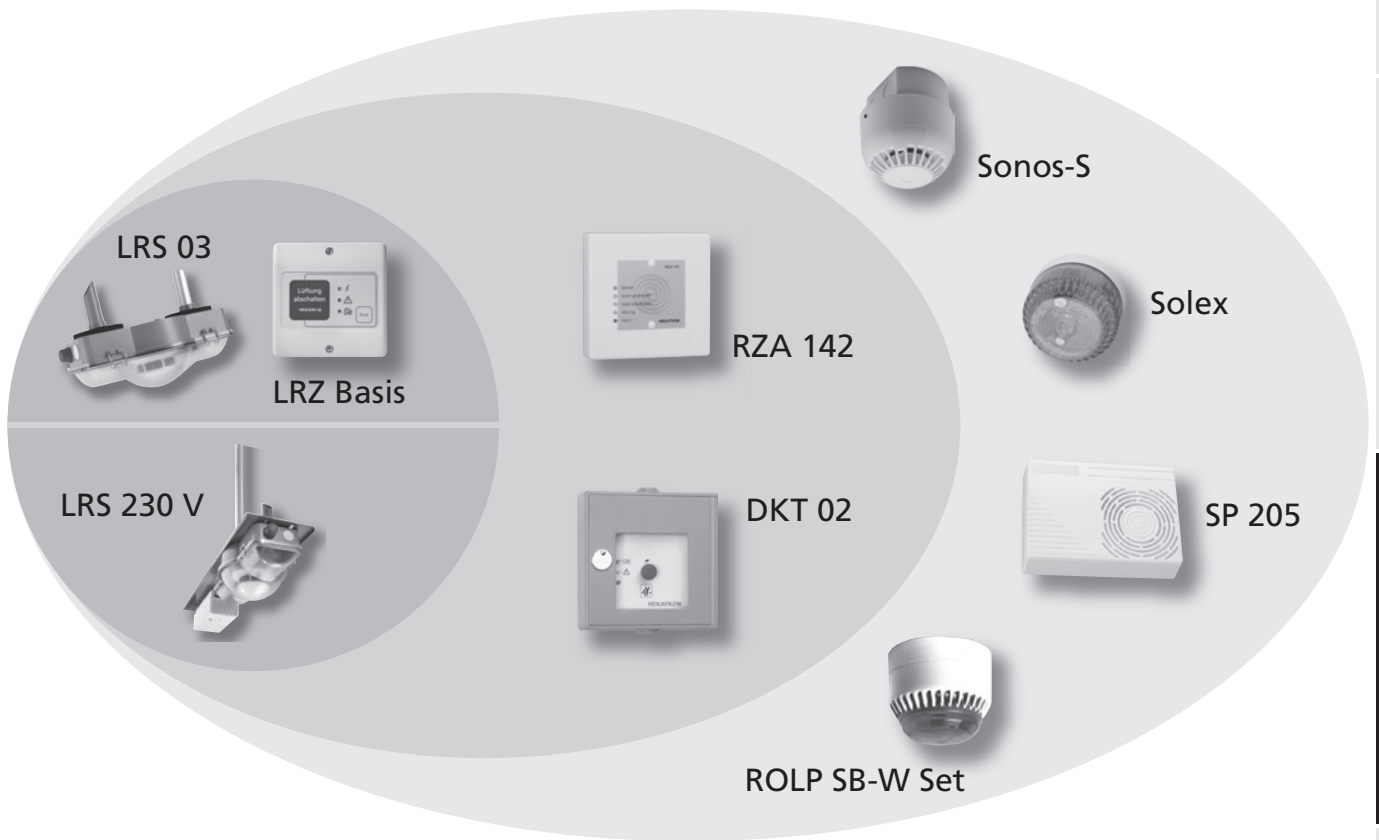
DIBt



Bei Lüftungsanlagen nur mit Außenluftbetrieb sind die Außenluftansaugöffnungen möglichst so anzuordnen, dass Rauch nicht angesaugt werden kann. Wenn dies nicht möglich ist, muss die Übertragung von Rauch aus anderen Geschossen oder Brandabschnitten über die Außenluft durch Absperrvorrichtungen mit Rauchauslöseeinrichtungen verhindert werden.

Mit dem LRS 03 und dem LRS 230 V ist eine rechtzeitige Detektion von Rauch immer gewährleistet, so dass die Brand- und Rauchschutzklappe sicher geschlossen wird.

## 3.2 Systemübersicht



DIBt-konform	optional	Zubehör
LRS 03: Lüftungs-Rauchschalter-System*	RZA 142: Rauchschalter-Zustands-Anzeige	Sonos-S, Solex, SP 205, ROLP SB-W Set:
LRZ Basis: Zentrale	DKT 02: Handauslösung	Diverse Signalmittel
LRS 230 V: Lüftungs-Rauchschalter-System**		<b>Zubehör</b> siehe Seite 45

\* Alternativ auch ORS 144 K (für den Einsatz in begehbaren Kanälen oder Kanälen mit geringem Querschnitt), siehe S. 53.  
 \*\* Rauchschalter und Netzgerät in einem

LRS 03 und LRS 230 V	
<b>Funktion</b>	<ul style="list-style-type: none"> <li>– Überwachung und Ansteuerung von raumluftechnischen Anlagen z.B. Ventilatoren</li> <li>– Überwachung und Ansteuerung von Brand- und Rauchschutzklappen</li> </ul>
<b>Rauchschaltertechnik im Inneren</b>	<ul style="list-style-type: none"> <li>– intelligente Auswertelektronik</li> <li>– Alarmschwellennachführung</li> <li>– Automatische Messkammerüberwachung</li> <li>– Betriebsanzeige (von außen sichtbar)</li> <li>– Automatische Rückstellung</li> <li>– 20 m/s max. Luftgeschwindigkeit</li> </ul>
<b>Produkteigenschaften</b>	<ul style="list-style-type: none"> <li>– Alarmsrücksetztaster</li> <li>– Vorverdrahtete Anschlussklemmen</li> <li>– Alarmauslösetaster am Gehäuse</li> <li>– Rauchschalter und Netzgerät in einem (nur LRS 230 V)</li> </ul>
<b>Montage</b>	– Kanäle mit rundem und eckigem Querschnitt
<b>Spannungsversorgung</b>	LRS 03: 24 V DC oder AC LRS 230 V: 230 V AC, 50 Hz
<b>Zulassung/Anerkennung</b>	VdS G 207085 DIBt Z-78.6-177

### 3.3 Preise und Technische Daten der Systemkomponenten

Alle Komponenten sind VdS geprüft und bauaufsichtlich zugelassen (DIBt) zur Überwachung von Brandrauch in Lüftungsleitungen und zur direkten Ansteuerung von Brand- und/oder Rauchschutzklappen.

#### Lüftungs-Rauchschalter-System LRS 230 V

AG 02

31-5000007-01-01

894,00 €



Maßzeichnung s.S. 49



Anschlussklemme mit integriertem Alarmrücksetztaster



Alarmauslösetaster

#### LRS 230 V

Lüftungs-Rauchschalter-System LRS 230 V zur Montage auf Lüftungskanälen mit rundem und eckigem Querschnitt. Netzgerät NAG 03 mit SAB 04 und Rauchauslösevorrichtung LRS 03 sind auf einer Montageplatte vormontiert und vorverdrahtet. Die besonderen Merkmale sind:

- Von außen sichtbare Betriebs- und Verschmutzungsanzeige
- Einfache und schnelle Montage
- Kompatibel zu allen bauaufsichtlich zugelassenen Brand- und Rauchschutzklappen
- Schraub- und/oder Spannbandmontage möglich
- Werkzeugfreie Prüfung, Wartung, Reinigung
- Einfache Reinigung des Raucheinlassrohrs
- Am Gehäuse befestigter Alarmauslösetaster für rasche Prüfung
- Wartung nur einmal jährlich
- VdS G 207085 und DIBt Z-78.6-177
- 5 Jahre Garantie



#### Technische Daten

Einsatzbereich	runder und eckiger Lüftungskanal
Funktionsprinzip	Streulicht
Rauchererkennung	EN 54-7
Rauchschalter	ORS 220
min./max. Luftstrom	1 m/s bis 20 m/s
Einlassrohr	Einbautiefe 350 mm
Betriebsspannung	230 V AC 50 Hz
Leistungsaufnahme	46 VA
Ausgangsspannung	24 V DC
Ausgangsstrom	max. 870 mA
Relaiskontakt	1 Wechsler, potenzialfrei
Schaltspannung	250 V AC / 30 V DC
Schaltstrom	5 A (AC) / 3 A (DC)
zusätzl. 1 geschalt. Ausgang	24 V DC
Schutzart	IP30
Betriebsumgebungstemperatur	+5 °C bis +40 °C
Temperatur im Kanal	-20 °C bis +60 °C
Gewicht	2100 g
periodische Überwachung	einmal jährlich
Alarmspeicherung	im Netzgerät

**Lüftungs-Rauchschalter-System LRS 03**

AG 02

5 000 618-0201

468,00 €

VdS G 207085

Deutsches  
Institut  
für  
Bautechnik **DIBt**

Z-78.6-177

**LRS 03**

Lüftungs-Rauchschalter-System LRS zur Montage auf Lüftungskanälen mit rundem oder eckigem Querschnitt. Die besonderen Merkmale sind:

- Autarkes von BSK/RSK abgekoppeltes System
- Lange Betriebsbereitschaft durch prozessorgesteuerte Verschmutzungskompensation
- Von außen sichtbare Betriebs- und Verschmutzungsanzeige
- Einfache Montage ohne Zusatzkonsole
- Werkzeugfreie Prüfung, Wartung, Reinigung
- Einfache Reinigung des Raucheinlassrohrs
- Am Gehäuse befestigter Alarmauslösetaster für rasche Prüfung
- Wartung nur einmal jährlich
- VdS G 207085 und DIBt Z-78.6-177
- 5 Jahre Garantie



Maßzeichnung s.S. 49



Anschlussklemme mit integriertem Alarmrücksetztaster



Alarmauslösetaster

*Technische Daten*

Einsatzbereich	runder und eckiger Lüftungskanal
Funktionsprinzip	Streulicht
Rauchererkennung	EN 54-7
Rauchschalter	ORS 220
automatische Rückstellung	ja
min./max. Luftstrom	1 m/s bis 20 m/s
Einlassrohr	Einbautiefe 350 mm
Betriebsspannung	21,6 V bis 28 V DC 21,6 V bis 26,4 V AC
Ausgangsstrom Gleichrichter	max. 30 mA
Stromaufnahme Rauchschalter	max. 22 mA
Relaiskontakt	potenzialfreier Öffner
Schaltspannung	max. 30 V DC / AC
Schaltstrom	max. 1 A
Schutzart	IP54
Betriebsumgebungstemperatur	-20 °C bis +60 °C
Kabeleinführung	3 x Ø 6 bis 10 mm
Gewicht (ohne Einlassrohr)	483 g
Farbe	blau, Deckel klar
periodische Überwachung	einmal jährlich

**Optischer Rauchschalter für Austausch**

AG 02

5 000 615-0201

213,00 €

**ORS 220**

Austausch- und Ersatzrauchschalter für LRS 03 und LRS 230 V.



Maßzeichnung s.S. 49

## Lüftungs-Rauchscharter-Zentrale

AG 02

31-5400005-01-01

198,00 €



Maßzeichnung s.S. 50

**LRZ Basis**

Das LRZ Basis dient zur sicheren Spannungsversorgung aller LRS-Systeme und hat nun auch eine DIBt-Zulassung für die Ansteuerung von Brand- und Rauchschutzklappen. Das kurzschlussfeste Schaltnetzteil ist speziell ausgelegt für hohe Anlaufströme. Durch die intelligente Auswerteelektronik wird der Betriebszustand des angeschlossenen LRS Systems ausgewertet und gespeichert. Nach Spannungsausfall schaltet die LRZ Basis automatisch in den ursprünglichen Betriebszustand zurück.

Über den integrierten Handauslösetaster und den Resettaster kann das System manuell abgeschaltet und auch zurückgesetzt werden. Durch die hohe Schutzart und den hohen Betriebstemperaturbereich ist eine Montage individuell möglich, optional auch die Hutschienenmontage im Schaltschrank.

- Spannungsversorgung, Steuerung und Bedienung in einem Gerät
- Ausgelegt für hohe Anlaufströme
- Nach Netzausfall automatische Rückkehr in den letzten Betriebszustand
- Individuelle Einsatz- und Montagemöglichkeiten
- Zuschaltbare Alarmspeicherung
- Verbesserter IP-Schutz
- DIBt-Zulassung Z-78.6-177



Z-78.6-177

*Technische Daten*

Nennspannung	230 V AC
Nennfrequenz	50/60 Hz
Leistungsaufnahme	13,8 VA
Ausgangsspannung	24 V DC
Ausgangsstrom	max. 400 mA
Alarmrelais	1 Wechsler, potentialfrei
Schaltleistung	max. 250 V AC / 5A max. 30 V DC / 3A max. 24 V DC / 5A
Schutzart bei Kabeleinführung	
Aufputz	IP65
Schutzklasse	»I«
Gehäuse	PC-ABS
Farbe Gehäuse	weiß, RAL 9003
Kabeleinführungen Aufputz	6 x M16 + 2 x M20
Gewicht	420 g
Lieferumfang	LRZ Basis, Montageanleitung, Befestigungsmaterial, 4 Kabeleinführungen

**Zubehör****Zubehörsatz LRZ Basis**

4 Kabelverschraubungen (3 x M16, 1 x M20) für die Anbindung zusätzlicher Kabeleingänge; 2 Hutschienenadapter und Schrauben z.B. für die Montage im Schaltschrank

AG 02

31-4100010-02-01

14,75 €



**Rauchscharter-Zustands-Anzeige**

AG 02

5 500 034

153,00 €

**RZA 142 AP**

Fernanzeigetabellau für LRS 01/02, LRS 03, LRS 230 V, LRS 04 Ex, ORS 142 und ORS 144 K mit fünf farbigen LEDs zur Zustandsanzeige der angeschlossenen Rauchscharter. Mit potenzialfreien Wechsler für jede Zustands-Sammelmeldung, zur Weiterleitung auf eine übergeordnete Leitstelle, z.B. auf die Gebäudeleittechnik.



Maßzeichnung s.S. 51

*Technische Daten*

Betriebsspannung	18 bis 28 V DC
Stromaufnahme bei 28 V DC	120 mA
Leistungsaufnahme	3,4 W
Relais	5 potenzialfreie Wechsler
Schaltspannung	30 V DC
Schaltstrom	1 A
Schaltleistung	30 W
Schutzart	IP42
Betriebsumgebungstemperatur	-20 °C bis +70 °C
Farbe	weiß, ähnlich RAL 9010
Kabeleinführungen	allseitig
Montage	Aufputz

**Handauslösung gelb**

AG 02

6 200 107

**79,50 €**

Maßzeichnung s.S. 51

**DKT 02 ge**

Druckknopftaster als Handauslösung zur manuellen Steuerung von Brand- und Rauchschaltklappen inkl. Beschriftungsset bestehend aus „Rolltor schließen“, „Tür schließen“, „Tor schließen“, „Rauchschutzklappe schließen“, „Brandschutzklappe schließen“, „Lüftungsanlage abschalten“, „Rauchabzug“ und „Maschineller Rauchabzug“.

*Technische Daten*

Betriebsspannung	24 V DC
Stromaufnahme	10 mA
Kontaktart	2 x 1 Wechsler
Schaltspannung	30 V DC
Schaltstrom	1 A
Schutzart	IP20
Kabeleinführung	oben/unten
Gehäuse	Kunststoff
Farbe	gelb, ähnlich RAL 1018
Montage	Aufputz

**Variante****DKT 02 gr**

Wie DKT 02 ge, jedoch Farbe grau, ähnlich RAL 7035.

AG 02  
6 200 118**79,50 €****DKT 02 or**

Wie DKT 02 ge, jedoch Farbe orange, ähnlich RAL 2011.

AG 02  
6 200 246**79,50 €****Schlüssel HFM**

Ersatzschlüssel Kunststoffausführung.

AG 03  
6 200 147**1,80 €****Glasscheibe MCP 10er**

Ersatzglasscheibe.

AG 03  
30-6800091-01-01**34,00 €****Inbetriebnahme**

AG 02

7 001 996

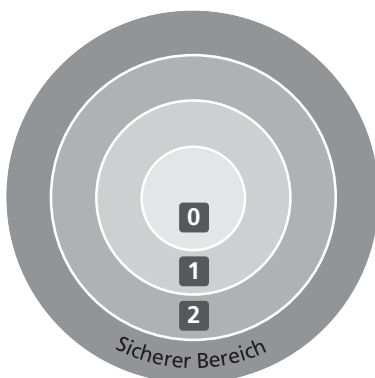
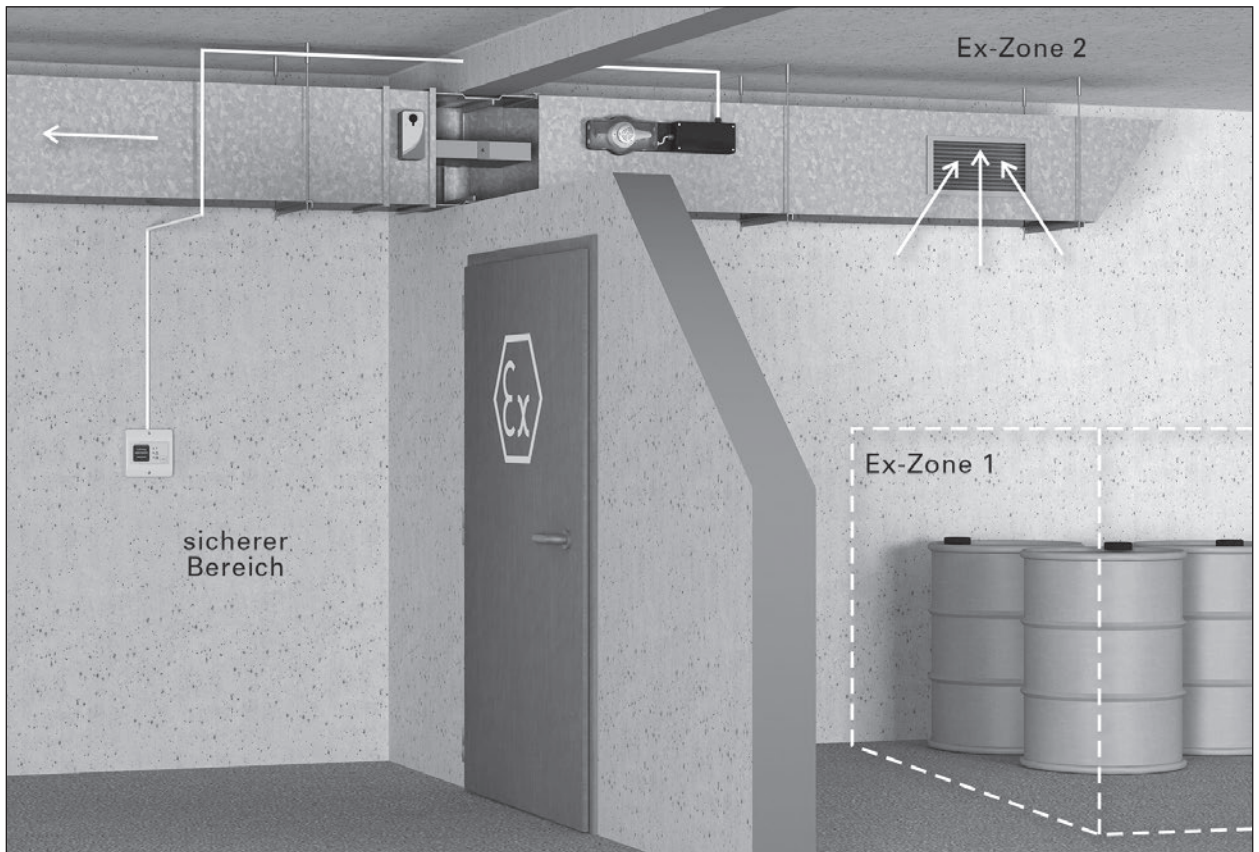
**24,50 €****IW Set RLT**

Inbetriebnahme- und Wartungsset, für Rauchauslösevorrichtungen in raumluftechnischen Anlagen.

- Abnahme-/Wartungsprotokoll
- DIBt-Zulassungsbescheid
- Abnahmeschild
- Kontrollheft

## 4. Rauchfrüherkennung in raumlufttechnischen Anlagen im Ex-Bereich

### 4.1 Übersicht Einsatzgebiete LRS 04 Ex



#### Definition der Ex-Zonen

Die explosionsgefährdeten Bereiche der Ex-Zonen 0 bis 2 sind wie folgt definiert:

##### Zone 0

Umfasst Bereiche, in denen ständig oder langfristig eine gefährliche, explosionsfähige Atmosphäre vorhanden ist.

##### Zone 1

Umfasst Bereiche, in denen damit zu rechnen ist, dass eine gefährliche, explosionsfähige Atmosphäre gelegentlich auftritt.

##### Zone 2

Umfasst Bereiche, in denen damit zu rechnen ist, dass eine gefährliche, explosionsfähige Atmosphäre nur selten und dann auch nur kurz auftritt.

Die einzelnen Ex-Zonen sind vom Betreiber gemäß ATEX festzulegen und in einem Explosionsschutz-Dokument festzuhalten.

1

**MLüAR 9/2005**

In Räumen mit erhöhter Brand- oder Explosionsgefahr, dürfen Lüftungsleitungen nur miteinander verbunden sein, wenn die Übertragung von Feuer und Rauch durch geeignete Brandschutzklappen verhindert wird. Mittels einer entsprechenden Rauchauslöseeinrichtung wird Rauch (Kaltrauch) frühzeitig detektiert, die Brandschutzklappe geschlossen und die Rauchausbreitung verhindert.

2

**MBO 2008**

Für den Abschluss von Räumen mit erhöhter Brand- oder Explosionsgefahr sind Trennwände erforderlich. Die Trennwände müssen eine Feuerwiderstandsdauer > 90 Minuten haben.

Öffnungen in den Trennwänden sind nur zulässig:

- wenn Sie auf die für die Nutzung erforderliche Zahl und Größe beschränkt sind
- wenn Sie feuerbeständige, dicht- und selbstschließende Abschlüsse haben.

Durch den potenzialfreien Kontakt im LRS 04 Ex können Brand- und Rauchschutzklappen geschlossen, Lüftungsanlagen abgeschaltet oder eine Meldung an die Gebäudeleittechnik abgegeben werden.

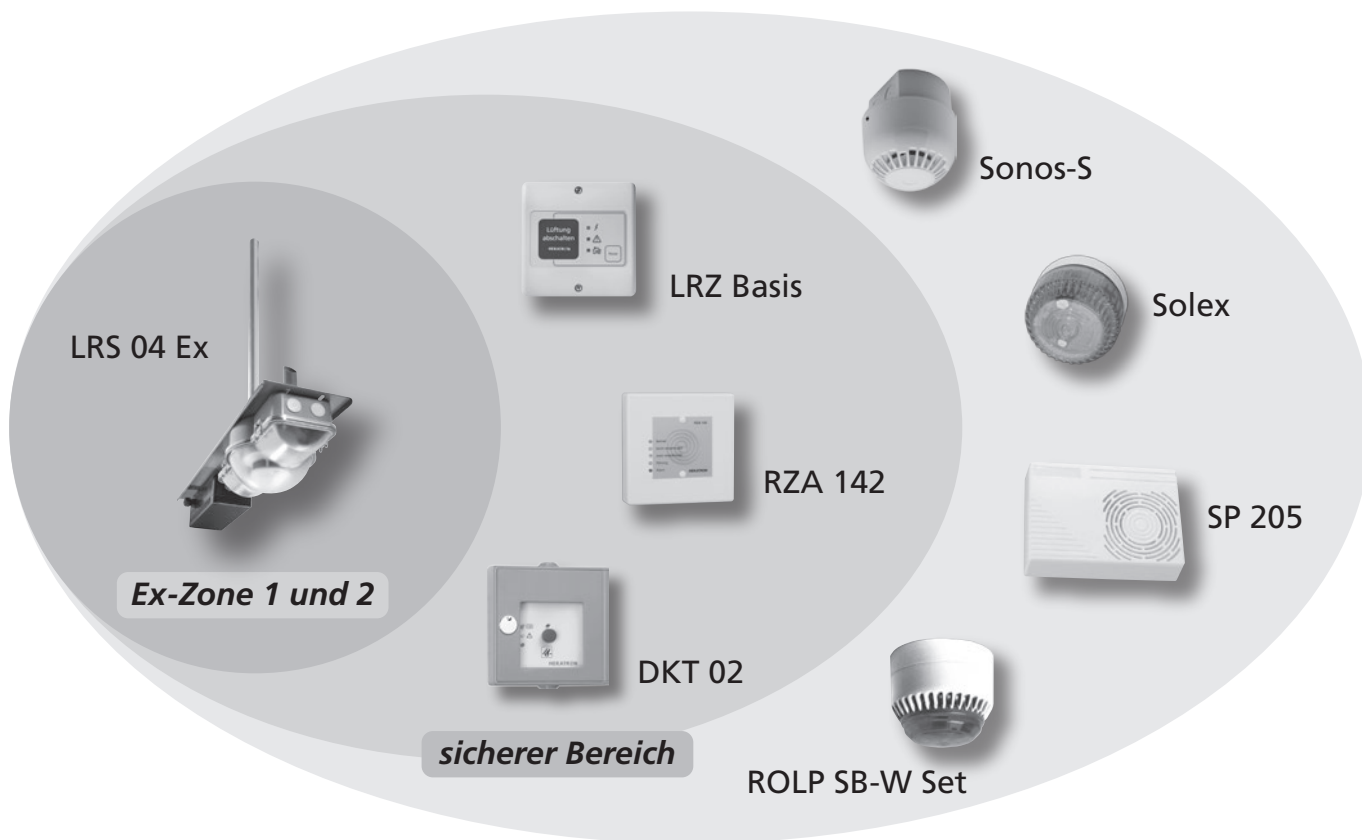
3

4

5

6

## 4.2 Systemübersicht



erforderlich	optional	Zubehör
LRS 04 Ex (Zone 1 und 2)	LRZ Basis: Zentrale DKT 02: Handauslösung RZA 142: Rauchschalter-Zustands- Anzeige (nicht für Ex-Zonen)	Signalmittel wie: Sonos-S, Solex, SP 205, ROLP SB-W Set <b>Zubehör</b> siehe Seite 45 (nicht für Ex-Zonen)

LRS 04 Ex	
<b>Funktion</b>	<ul style="list-style-type: none"> <li>- Ansteuerung von raumluftechnischen Anlagen wie z.B. Ventilatoren</li> <li>- Ansteuerung von Brand- und Rauchschutzklappen</li> </ul>
<b>Rauchschaltertechnik im Inneren</b>	<ul style="list-style-type: none"> <li>- Intelligente Auswertelektronik</li> <li>- Alarmschwellennachführung</li> <li>- Automatische Messkammerüberwachung</li> <li>- Betriebsanzeige (von außen sichtbar)</li> <li>- Automatische Rückstellung</li> </ul>
<b>Erhöhte Funktionalität</b>	- Rauchschalter und Anschlussdose in einem (vorverdrahtet)
<b>Anwendung</b>	<ul style="list-style-type: none"> <li>- Runde und eckige Querschnitte</li> <li>- Für Zuluft-, Umluft- und Abluftanlagen</li> </ul>
<b>Betriebsanzeige</b>	Verschmutzungsgrad von außen sichtbar
<b>Max. Luftgeschwindigkeit</b>	20 m/s
<b>Spannungsversorgung</b>	Vorhandene Spannungsversorgung (24 V DC) oder Hekatron Netzgerät

## 4.3 Preise und Technische Daten der Systemkomponenten

### Lüftungs-Rauchschalter-System

AG 02

31-5000006-01-01

1.698,00 €



Maßzeichnung s.S. 49

#### LRS 04 Ex

Lüftungs-Rauchschalter-System LRS 04 Ex zur frühzeitigen Rauchdetektion in Lüftungsanlagen in explosionsgefährdeten Bereichen der Zone 1 und 2. Montage auf Lüftungskanälen mit rundem und eckigem Querschnitt, ohne zusätzliche Konsole. Seine besonderen Merkmale sind:

- ATEX zugelassen für Ex-Zone 1 und 2
- Von außen sichtbare Betriebs- und Verschmutzungsanzeige
- Einfache Montage ohne Zusatzkonsole
- Lange Betriebsbereitschaft durch Alarmschwellenachführung
- Werkzeugfreie Prüfung, Wartung und Reinigung
- Einfache Reinigung des herausnehmbaren Einlassrohrs
- Wartung mindestens einmal jährlich
- 5 Jahre Garantie



II 2G Ex e mb [ib] IIC T 4  
II 3D Ex tc [ic Dc] IIIB  
T130°C Dc

#### Technische Daten

Einsatzbereich	runder und eckiger Lüftungskanal
Atex zugelassen	Ja
Funktionsprinzip	Streulicht
Rauchererkennung	EN 54-7
Rauchschalter	ORS 221 Ex
min./max. Luftstrom	1 m/s bis 20 m/s
Einlassrohr	minimale Länge 138 mm
Betriebsspannung	20 V bis 28 V DC
Stromaufnahme	max. 12 mA
Relaiskontakt	potenzialfreier Wechsler
Schaltspannung	max. 30 V DC / AC
Schaltstrom	max. 1 A
Schutzart	IP54
Betriebsumgebungstemperatur	-20 °C bis +70 °C
Kabeleinführung	2 x an Anschlussdose
Gewicht (ohne Einlassrohr)	2740 g
Farbe	blau, Deckel klar
periodische Überwachung	einmal jährlich

### Optischer Rauchschalter für Austausch

AG 02

31-5000005-01-01

393,00 €



Maßzeichnung s.S. 49

#### ORS 221 Ex

Austausch- und Ersatzrauchschalter für LRS 04 Ex.



II 2G Ex ib IIC T4



## Lüftungs-Rauchschalte-Zentrale

AG 02

31-5400005-01-01

198,00 €

Deutsches  
Institut  
für  
Bautechnik

DIBt

Z-78.6-177

CE

**LRZ Basis**

Das LRZ Basis dient zur sicheren Spannungsversorgung aller LRS-Systeme und hat nun auch eine DIBt-Zulassung für die Ansteuerung von Brand- und Rauchschutzklappen. Das kurzschlussfeste Schaltnetzteil ist speziell ausgelegt für hohe Anlaufströme. Durch die intelligente Auswerteelektronik wird der Betriebszustand des angeschlossenen LRS Systems ausgewertet und gespeichert. Nach Spannungsausfall schaltet die LRZ Basis automatisch in den ursprünglichen Betriebszustand zurück.

Über den integrierten Handauslösetaster und den Resettaster kann das System manuell abgeschaltet und auch zurückgesetzt werden. Durch die hohe Schutzart und den hohen Betriebstemperaturbereich ist eine Montage individuell möglich, optional auch die Hutschienenmontage im Schaltschrank.

- Spannungsversorgung, Steuerung und Bedienung in einem Gerät
- Ausgelegt für hohe Anlaufströme
- Nach Netzausfall automatische Rückkehr in den letzten Betriebszustand
- Individuelle Einsatz- und Montagemöglichkeiten
- Zuschaltbare Alarmspeicherung
- Verbesserter IP-Schutz
- DIBt-Zulassung Z-78.6-177



Maßzeichnung s.S. 50

*Technische Daten*

Nennspannung	230 V AC
Nennfrequenz	50/60 Hz
Leistungsaufnahme	13,8 VA
Ausgangsspannung	24 V DC
Ausgangsstrom	max. 400 mA
Alarmrelais	1 Wechsler, potentialfrei
Schaltleistung	max. 250 V AC / 5A max. 30 V DC / 3A max. 24 V DC / 5A

## Schutzart bei Kabeleinführung

Aufputz	IP65
Schutzklasse	»I«
Gehäuse	PC-ABS
Farbe Gehäuse	weiß, RAL 9003
Kabeleinführungen Aufputz	6 x M16 + 2 x M20
Gewicht	420 g
Lieferumfang	LRZ Basis, Montageanleitung, Befestigungsmaterial, 4 Kabeleinführungen

**Zubehör****Zubehörset LRZ Basis**

4 Kabelverschraubungen (3 x M16, 1 x M20) für die Anbindung zusätzlicher Kabeleingänge; 2 Hutschienenadapter und Schrauben z.B. für die Montage im Schaltschrank

AG 02

31-4100010-02-01

14,75 €

**Handauslösung gelb**

AG 02

6 200 107

**79,50 €**


Maßzeichnung s.S. 51

**DKT 02 ge**

Druckknopftaster als Handauslösung zur manuellen Steuerung von Brand- und Rauchschaltklappen inkl. Beschriftungsset bestehend aus „Rolltor schließen“, „Tür schließen“, „Tor schließen“, „Rauchschutzklappe schließen“, „Brandschutzklappe schließen“, „Lüftungsanlage abschalten“, „Rauchabzug“ und „Maschineller Rauchabzug“.


*Technische Daten*

Betriebsspannung	24 V DC
Stromaufnahme	10 mA
Kontaktart	2 x 1 Wechsler
Schaltspannung	30 V DC
Schaltstrom	1 A
Schutzart	IP20
Kabeleinführung	oben/unten
Gehäuse	Kunststoff
Farbe	gelb, ähnlich RAL 1018
Montage	Aufputz

**Variante**
**DKT 02 gr**

Wie DKT 02 ge, jedoch Farbe grau, ähnlich RAL 7035.



AG 02

6 200 118

**79,50 €**
**DKT 02 or**

Wie DKT 02 ge, jedoch Farbe orange, ähnlich RAL 2011.



AG 02

6 200 246

**79,50 €**
**Schlüssel HFM**

Ersatzschlüssel Kunststoffausführung.



AG 03

6 200 147

**1,80 €**
**Glasscheibe MCP 10er**

Ersatzglasscheibe.

AG 03

30-6800091-

01-01

**34,00 €**

**Rauchschalter-Zustands-Anzeige**

AG 02

5 500 034

153,00 €

**RZA 142 AP**

Fernanzeigetableau für LRS 01/02, LRS 03, LRS 230 V, LRS 04 Ex, ORS 142 und ORS 144 K mit fünf farbigen LEDs zur Zustandsanzeige der angeschlossenen Rauchschalter. Mit potenzialfreien Wechslern für jede Zustands-Sammelmeldung, zur Weiterleitung auf eine übergeordnete Leitstelle, z.B. auf die Gebäudeleittechnik.



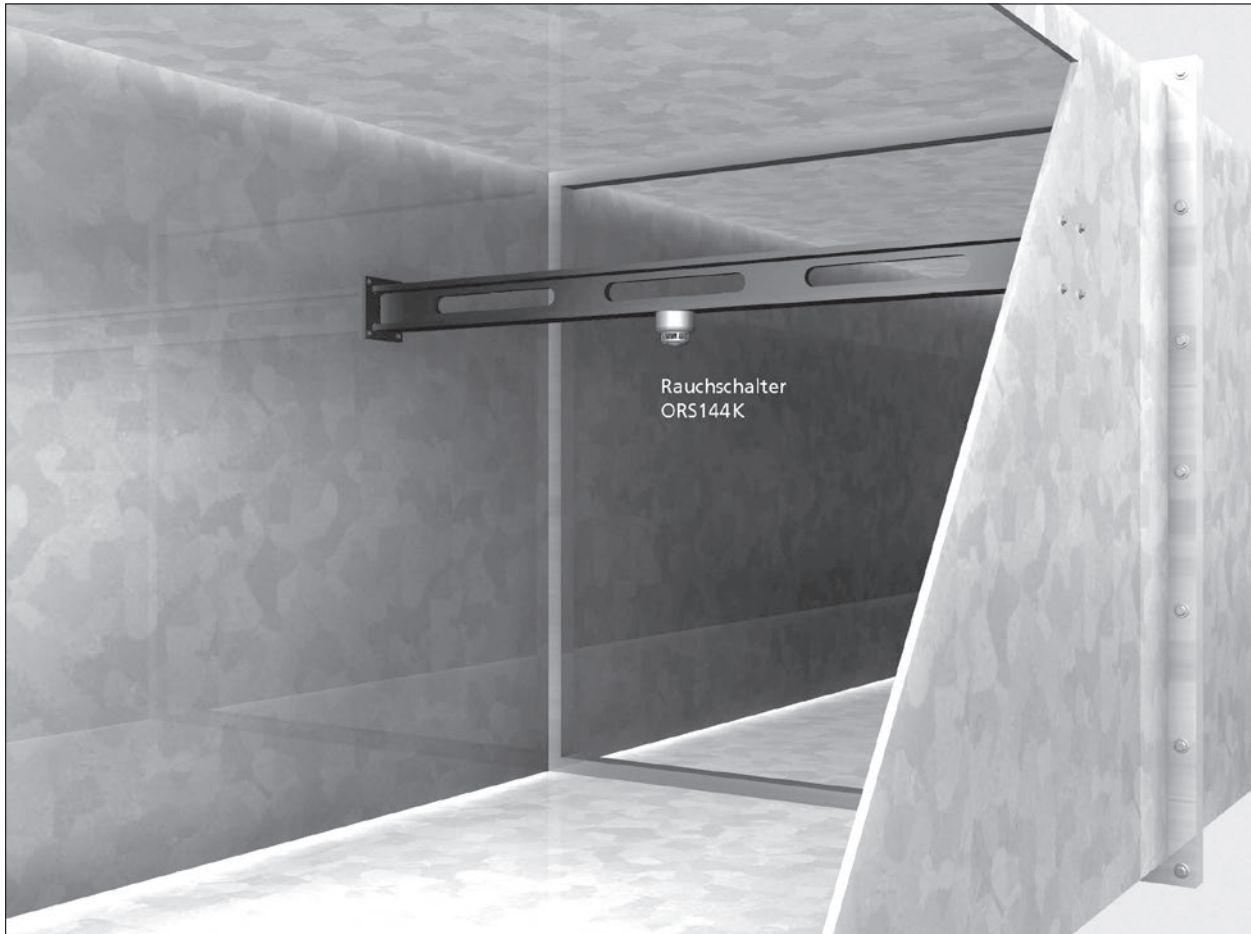
Maßzeichnung s.S. 51

*Technische Daten*

Betriebsspannung	18 bis 28 V DC
Stromaufnahme bei 28 V DC	120 mA
Leistungsaufnahme	3,4 W
Relais	5 potenzialfreie Wechsler
Schaltspannung	30 V DC
Schaltstrom	1 A
Schaltleistung	30 W
Schutzart	IP42
Betriebsumgebungstemperatur	-20 °C bis +70 °C
Farbe	weiß, ähnlich RAL 9010
Kabeleinführungen	allseitig
Montage	Aufputz

## 5. Sonderanwendungen

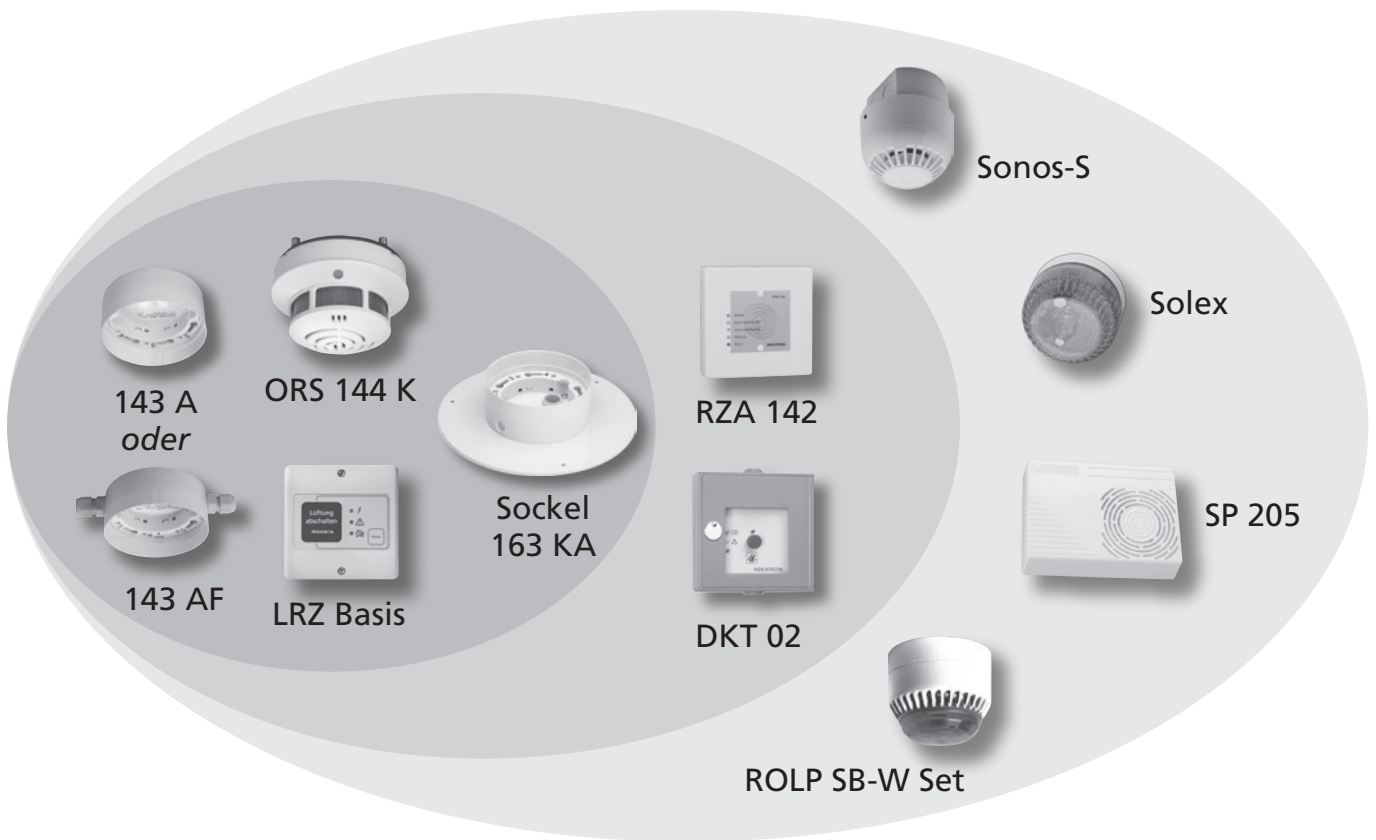
### 5.1 Rauchfrüherkennung in begehbaren oder sehr kleinen Lüftungskanälen



#### **Planung und Projektierung**

Positionierung des Rauchschalters im begehbaren Lüftungskanal gemäß der bauaufsichtlichen Zulassung des DIBt. Der Rauchschalter muss sich in permanentem Luftstrom befinden.

## 5.2 Systemübersicht



### erforderlich

- ORS 144 K: Optischer Rauchschalter
- LRZ Basis: Zentrale
- 143 A: Montagesockel *oder*
- 143 AF: Montagesockel für Feuchträume *oder*
- 163 K-A Sockel für Montage im Lüftungskanal

### optional

- RZA 142: Rauchschalter-Zustands-Anzeige
- DKT 02: Handauslösung

### Zubehör

- Sonos-S, Solex, SP 205, ROLP SB-W Set: Diverse Signalmittel
- Zubehör** siehe Seite 45

1  
2  
3  
4  
5  
6

# Preise und Technische Daten der Systemkomponenten

## Optischer Rauchschalter

AG 02

5 000 580-0201

213,00 €



Maßzeichnung s.S. 49

### ORS 144 K

Optischer Rauchschalter für Schwelbrände und offene Brände mit Rauchentwicklung. Seine besonderen Merkmale sind:

- Alarmschwellennachführung
- optische Verschmutzungs-/Zustandsanzeige
- Messkammerüberwachung
- Kommunikationsanschluss für RSBus
- potenzialfreier Öffner
- Thermoelement zur Auslösung bei einer Umgebungstemperatur über 70 °C



Z-78.6-177

#### Technische Daten

Temperatur	70 °C
Betriebsspannung	18 bis 28 V DC
Stromaufnahme bei 28 V DC	
Ruhe	22 mA
Alarm	11 mA
Störung	16 mA
Relaiskontakt	Öffner
Schaltspannung	30 V DC
Schaltstrom	1 A
Schaltleistung	30 W
Schutzart	IP40
Betriebsumgebungstemperatur	-20 °C bis +60 °C
Farbe	weiß, ähnlich RAL 9010
Gewicht	120 g
periodische Überwachung	jährliche Wartung

## Montagesockel AP

AG 02

5 000 350

15,25 €



Maßzeichnung s.S. 51

### 143 A für ORS 144 K

Aufputz-Montagesockel für Rauch- und Thermoschalter in trockenen Räumen.

#### Technische Daten

Kabeleinführung	max. 9 mm
Schutzart	IP42
Farbe	weiß, ähnlich RAL 9010



**Montagesockel für Feuchtraummontage**

AG 02

5 000 356

41,00 €

**143 AF für ORS 144 K**

Aufputz-Montagesockel für Rauch- und Thermo-  
schalter in feuchten Räumen, bestehend aus:

- PG-Verschraubung
- Dichtring
- Distanzhülsen



Maßzeichnung s.S. 52

*Technische Daten*

Kabeleinführung	PG 7
Schutzart	IP52 mit eingedrehtem Melder
Farbe	weiß, ähnlich RAL 9010

**Montagesockel kurz**

AG 02

5 000 585-0201

118,00 €

**Socket 163 KA für ORS 144 K**

Zum Einbau in Lüftungsleitungen mit geringem  
Querschnitt bis 500 mm



Maßzeichnung s.S. 52

*Technische Daten*

Kabeleinführung	max. 9 mm
Schutzart	IP42
Farbe	weiß, ähnlich RAL 9010

## 5.3 Zubehör für Sonderanwendungen

### Lüftungs-Rauchschalter-Zentrale

AG 02

31-5400005-01-01

198,00 €



Maßzeichnung s.S. 50

#### LRZ Basis

Das LRZ Basis dient zur sicheren Spannungsversorgung aller LRS-Systeme und hat nun auch eine DIBt-Zulassung für die Ansteuerung von Brand- und Rauchschutzklappen. Das kurzschlussfeste Schaltnetzteil ist speziell ausgelegt für hohe Anlaufströme. Durch die intelligente Auswerteelektronik wird der Betriebszustand des angeschlossenen LRS Systems ausgewertet und gespeichert. Nach Spannungsausfall schaltet die LRZ Basis automatisch in den ursprünglichen Betriebszustand zurück.

Über den integrierten Handauslösetaster und den Resettaster kann das System manuell abgeschaltet und auch zurückgesetzt werden. Durch die hohe Schutzart und den hohen Betriebstemperaturbereich ist eine Montage individuell möglich, optional auch die Hutschienenmontage im Schaltschrank.

- Spannungsversorgung, Steuerung und Bedienung in einem Gerät
- Ausgelegt für hohe Anlaufströme
- Nach Netzausfall automatische Rückkehr in den letzten Betriebszustand
- Individuelle Einsatz- und Montagemöglichkeiten
- Zuschaltbare Alarmspeicherung
- Verbessertes IP-Schutz
- DIBt-Zulassung Z-78.6-177

#### Technische Daten

Nennspannung	230 V AC
Nennfrequenz	50/60 Hz
Leistungsaufnahme	13,8 VA
Ausgangsspannung	24 V DC
Ausgangsstrom	max. 400 mA
Alarmrelais	1 Wechsler, potentialfrei
Schaltleistung	max. 250 V AC / 5A max. 30 V DC / 3A max. 24 V DC / 5A
Schutzart bei Kabeleinführung	
Aufputz	IP65
Schutzklasse	»I«
Gehäuse	PC-ABS
Farbe Gehäuse	weiß, RAL 9003
Kabeleinführungen Aufputz	6 x M16 + 2 x M20
Gewicht	420 g
Lieferumfang	LRZ Basis, Montageanleitung, Befestigungsmaterial, 4 Kabeleinführungen



Z-78.6-177



**Zubehör****Zubehörset LRZ Basis**

4 Kabelverschraubungen (3 x M16, 1 x M20) für die Anbindung  
zusätzlicher Kabeleingänge  
2 Hutschienenadapter und Schrauben z.B. für die Montage im  
Schaltschrank

AG 02

31-4100010-02-01

**14,75 €****Rauchschalter-Zustands-Anzeige**

AG 02

5 500 034

**153,00 €****RZA 142 AP**

Fernanzeigetableau für LRS 01/02, LRS 03, LRS 230 V,  
LRS 04 Ex, ORS 142 und ORS 144 K mit fünf farbigen  
LEDs zur Zustandsanzeige der angeschlossenen  
Rauchschalter. Mit potenzialfreien Wechslern für  
jede Zustands-Sammelmeldung, zur Weiterleitung  
auf eine übergeordnete Leitstelle, z.B. auf die  
Gebäudeleittechnik.



Maßzeichnung s.S. 51

*Technische Daten*

Betriebsspannung	18 bis 28 V DC
Stromaufnahme bei 28 V DC	120 mA
Leistungsaufnahme	3,4 W
Relais	5 potenzialfreie Wechsler
Schaltspannung	30 V DC
Schaltstrom	1 A
Schaltleistung	30 W
Schutzart	IP42
Betriebsumgebungstemperatur	-20 °C bis +70 °C
Farbe	weiß, ähnlich RAL 9010
Kabeleinführungen	allseitig
Montage	Aufputz

**Handauslösung gelb**

AG 02

6 200 107

**79,50 €**



Maßzeichnung s.S. 51

**DKT 02 ge**




Druckknopftaster als Handauslösung zur manuellen Steuerung von Brand- und Rauchschutzklappen inkl. Beschriftungsset bestehend aus „Rolltor schließen“, „Tür schließen“, „Tor schließen“, „Rauchschutzklappe schließen“, „Brandschutzklappe schließen“, „Lüftungsanlage abschalten“, „Rauchabzug“ und „Maschineller Rauchabzug“.



*Technische Daten*

Betriebsspannung	24 V DC
Stromaufnahme	10 mA
Kontaktart	2 x 1 Wechsler
Schaltspannung	30 V DC
Schaltstrom	1 A
Schutzart	IP20
Kabeleinführung	oben/unten
Gehäuse	Kunststoff
Farbe	gelb, ähnlich RAL 1018
Montage	Aufputz

**Varianten und Zubehör**

DKT 02 gr Wie DKT 02 ge, jedoch Farbe grau, ähnlich RAL 7035.		AG 02 6 200 118	<b>79,50 €</b>
DKT 02 or Wie DKT 02 ge, jedoch Farbe orange, ähnlich RAL 2011.		AG 02 6 200 246	<b>79,50 €</b>
Schlüssel HFM Ersatzschlüssel Kunststoffausführung.		AG 03 6 200 147	<b>1,80 €</b>
Glasscheibe MCP 10er Ersatzglasscheibe.		AG 03 30-6800091-01-01	<b>34,00 €</b>

# 6. Zubehör



Alle unten aufgeführten Signalgeräte sind außerhalb der Ex-Zone zu montieren!

**Optischer Signalgeber** AG 02 6 300 171 82,00 €

**DIN** DIN EN 14637

**Solex A/SW/10C**

Optischer Xenon-Signalgeber in robuster Bauform für den universellen Einsatz.

- Kalotte in bernstein
- Sockel weiß mit Bajonettverschluss



Maßzeichnung s.S. 50

*Technische Daten*

Betriebsspannung	10 bis 30 V DC
Stromaufnahme typ. 24 V	93 mA
Blinkfrequenz	1 Hz
Lichtstärke	8,4 cd
Schutzart	IP54
Betriebsumgebungstemperatur	-25 °C bis +70 °C
Abmessungen (D x H)	93 x 63 mm
mit tiefem Sockel	93 x 91 mm
Gehäuse	ABS/Polycarbonat

**Zubehör**

Sockel IP65 für Solex A/SW/10C Sockel tief, weiß		AG 02 6 800 146	<b>7,50 €</b>
---	--	--------------------	---------------

**Akustischer Signalgeber**

AG 03

30-6300014-03-02

75,00 €



Maßzeichnung s.S. 50

**Sonos-S PSS-0089 WS**

Zur akustischen Signalisierung eines Brandalarms in Gebäuden, in der Variante IP65 auch für den Einsatz im Freien.

- Konventionelle Ansteuerung
- 32 Tonarten mit Signalton nach DIN 33404-3
- Regelbare Lautstärke
- Zweitonansteuerung
- Kabeleinführung Rückseite (Unterputz)
- Optional als Variante für IP65
- Optisch passend zu weiteren Produkten der Sonos Serie



G 210098

Norm

EN 54-3



0832-CPR-F1923

*Technische Daten*

Betriebsspannung	9 bis 60 V DC
Stromaufnahme typ. 24 V	13 mA bei DIN-Ton
Schallpegel DIN-Ton	99 dB (A)
Schutzart	IP21C
Zul. Umgebungstemperatur	-25 °C bis +70 °C
Abmessungen (D x H)	100 x 81,3 mm
Variante IP65	97,5 x 104,1 mm
Gehäuse	ABS weiß, ähnlich RAL 9003

**Variante**

**Sonos-S PSS-0089 WD**

Akustischer Signalgeber in weiß mit IP65 Sockel, Kabeleinführung Rückseite oder seitlich (Unterputz/Aufputz)



AG 03

30-6300014-04-02

75,00 €

**Elektrische Sirene**

AG 02

6 300 068

41,00 €



Maßzeichnung s.S. 50

**SP 205**

Elektronische Sirene in rechteckigem Gehäuse mit einem Signalton.

*Technische Daten*

Betriebsspannung	24 V DC
Stromaufnahme	40 mA
Schalldruck, einstellbar	90 bis 113 dB(A)
Betriebsumgebungstemperatur	0 °C bis +50 °C
Schutzart	IP30
Farbe	weiß, ähnlich RAL 9010



**Akustischer und optischer Signalgeber**

AG 03

6 300 158

161,00 €



G 206020

Norm EN 54-3



0832-CPD-0132



DIN EN 14637

**ROLP SB-W Set**

Elektronische Sirene mit integrierter Blitzleuchte.

- 32 programmierbare Tonarten
- Signalton nach DIN 33404-3
- automatische Synchronisation
- regelbare Lautstärke
- Sockel mit Bajonettverschluss



Maßzeichnung s.S. 51

*Technische Daten*

Schalldruck	max. 110 dB (A)
Betriebsspannung	9 bis 30 V DC
Stromaufnahme bei 24 V	23,5 mA bei DIN-Ton
Einschaltstrom	2,6 A für 4 µs
Blinkfrequenz	1 Hz
Betriebsumgebungstemperatur	-10 °C bis +55 °C
Schutzart	IP54
Abmessungen (D x H)	93 x 78 mm
Farbe	weiß

**Schutzkorb**

AG 03

5 000 586

24,00 €

**SRS 01**

Schutzkorb gegen mechanische Beschädigung des Rauchschalters.

*Technische Daten*

Material	Stahl, vernickelt
H (Außenhöhe)	91 mm
h (Innenhöhe)	87 mm
D (Außen-Ø)	159 mm
d (Innen-Ø)	125 mm



Maßzeichnung s.S. 52

**Prüfgerät für Melder**

AG 03

5 600 097-0201

126,00 €



**FDT 533**

Zur Durchführung der Rauchprüfung von Rauchschaltern und Rauchwarnmeldern.

- Aufnahme für Prüfgasflasche mit Auslösemechanik
- Auch einsetzbar zur Prüfung von Rauchmeldern der Melderserie SecuriStar

Die Montagehöhe ist abhängig von der gewählten Pflückerstange.

**Zubehör zu den Prüfgeräten**

**UTP 6**

Pflückerstange zur Aufnahme der verschiedenen Meldertausch- und Prüfgeräte.  
Für Montagehöhen bis 4,5 m; Länge: 1,7 m, ausziehbar auf 3,0 m



AG 03

5 600 072

153,00 €

**UTP 7**

Pflückerstange zur Aufnahme der verschiedenen Meldertausch- und Prüfgeräte.  
Für Montagehöhen bis 5,5 m; Länge 2,2 m, ausziehbar auf 4,0 m



AG 03

5 600 073

177,00 €

**UTP 5**

Verlängerung der Pflückerstangen UTP 6/7 um 1,5 m



AG 03

3 330 253

99,00 €



Für den Versand von Prüfstangen wird aufgrund der Übergröße ein Aufschlag berechnet.

**Prüfaerosol**

AG 03

6 900 331

28,25 €



**918/5**

Prüfaerosol zur Funktionsprüfung (Simulation des Rauches) der Rauchmelder/-schalter.

- frei von halogenierten Kohlenwasserstoffen (FCKW o.ä.)
- Inhalt 250 ml

**Inbetriebnahme**

AG 02

7 001 996

24,50 €



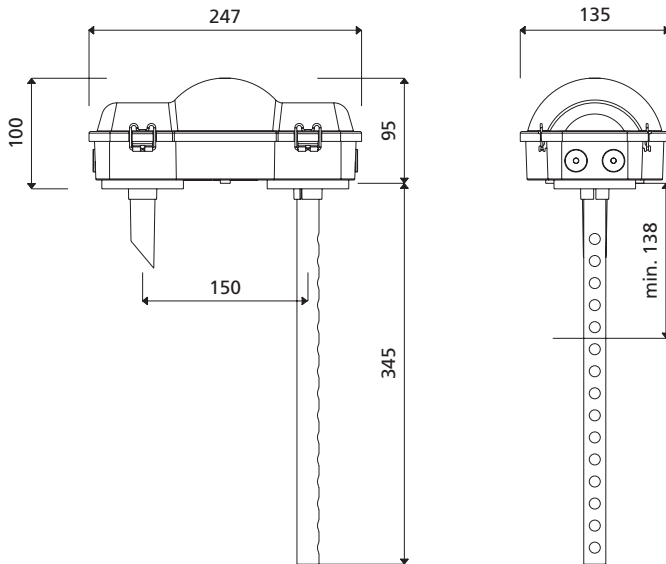
**IW Set RLT**

Inbetriebnahme- und Wartungsset, für Rauchauslösevorrichtungen in Raumluft-technischen Anlagen.

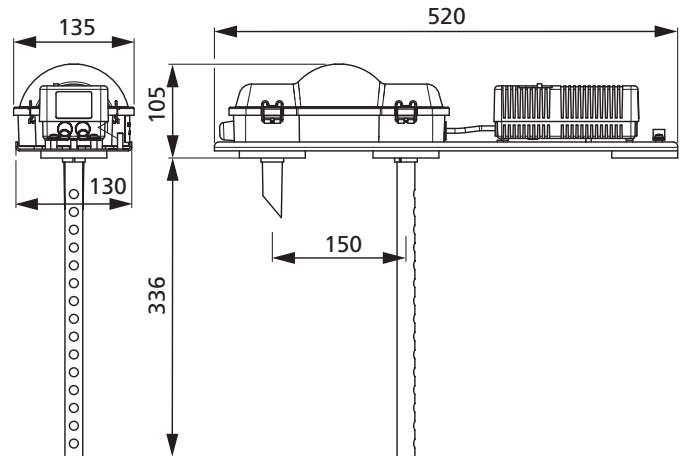
- Abnahme-/Wartungsprotokoll
- DIBt-Zulassungsbescheid
- Abnahmeschild
- Kontrollheft

# Maßzeichnungen

**LRS 01, LRS 02 und LRS 03\***

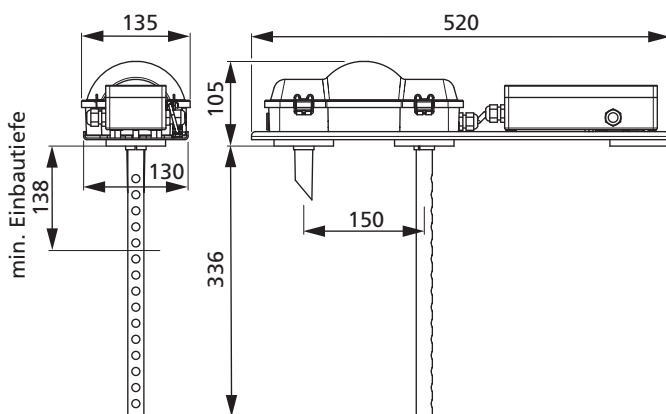


**LRS 230 V**

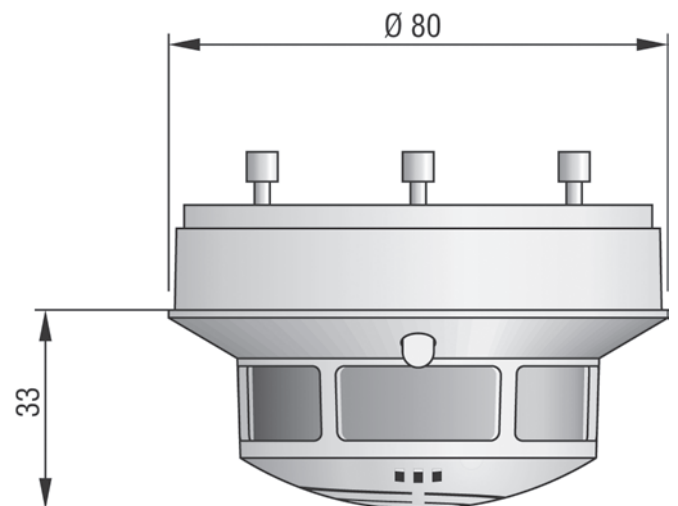


\* Das Einlassrohr des LRS 03 darf gemäß DIBt-Zulassung nicht verändert werden.

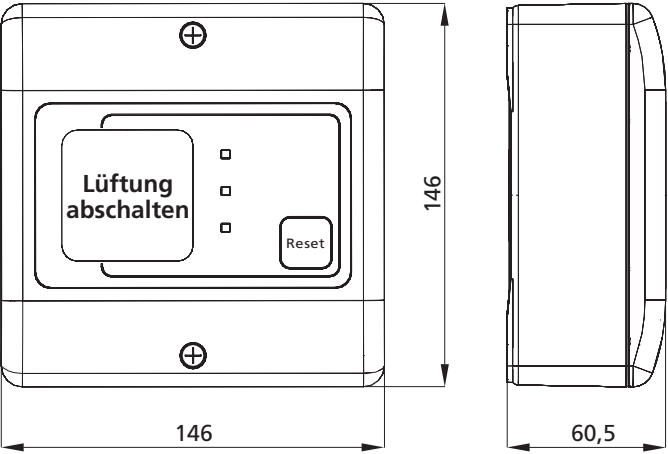
**LRS 04 Ex**



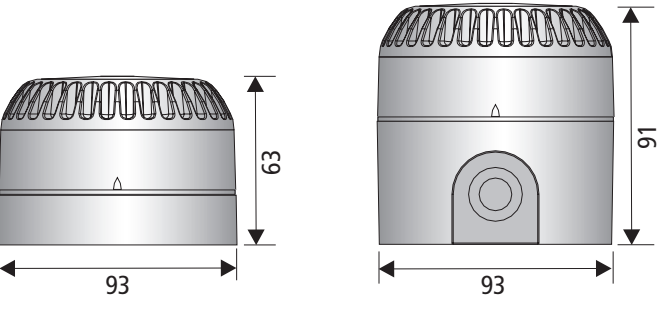
**Optische Rauchsch. ORS 142/144 K/210/220/221 Ex**



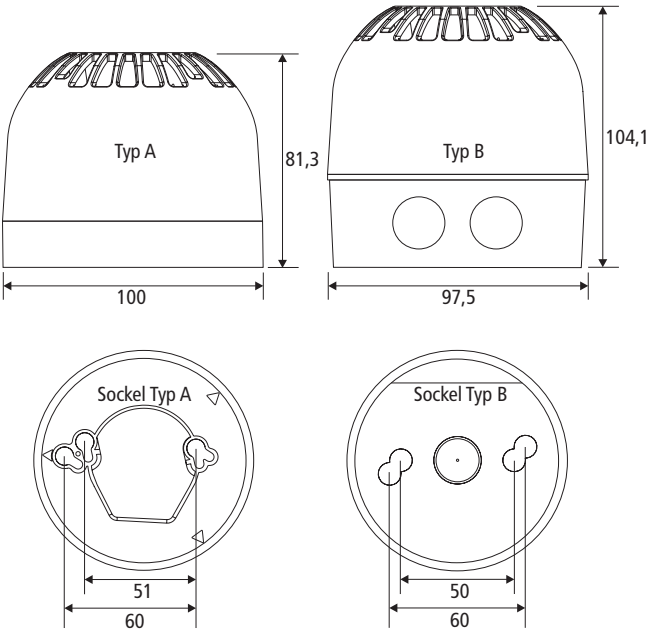
**Lüftungs-Rauchschalter-Zentrale LRZ Basis**



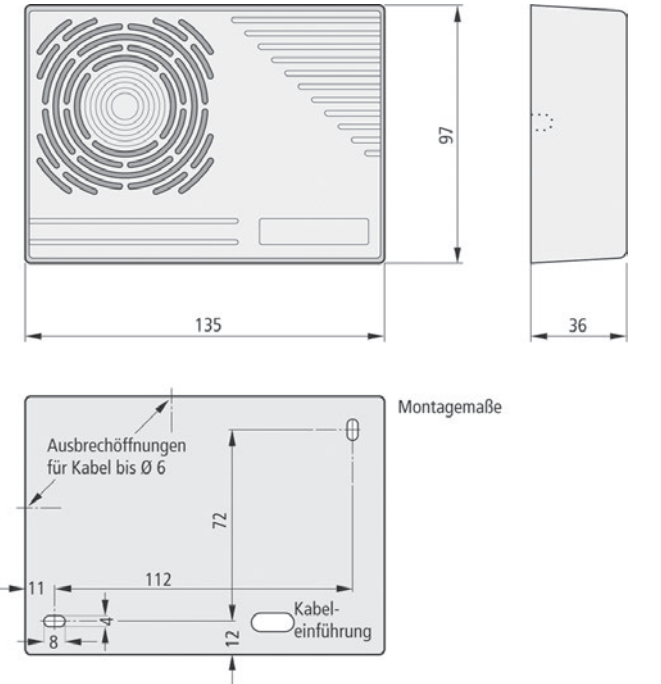
**Optischer Signalegeber Solex**



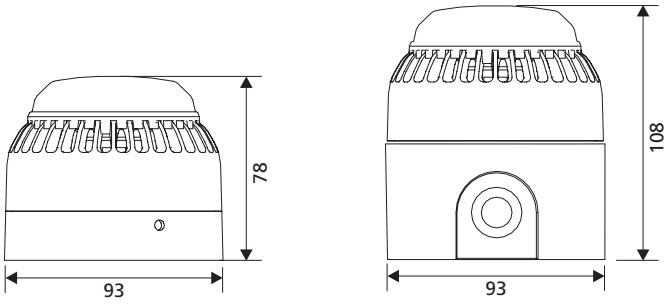
**Akustischer Signalegeber Sonos-S**



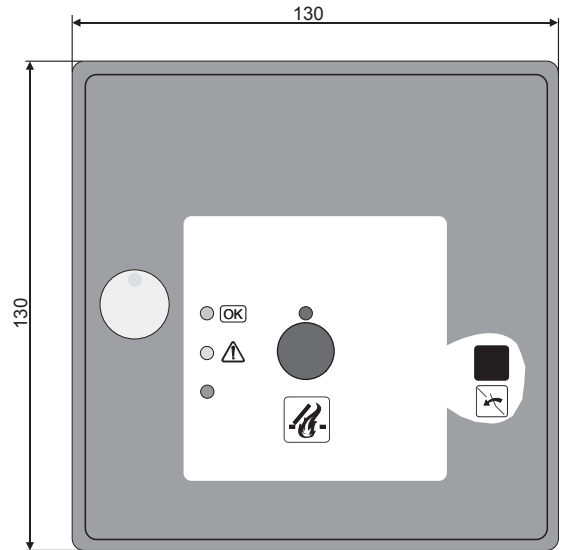
**Elektrische Sirene SP 205**



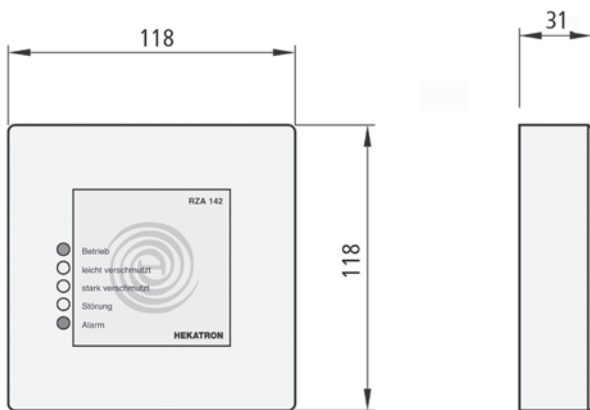
**Akustischer und optischer Signalgeber ROLP**



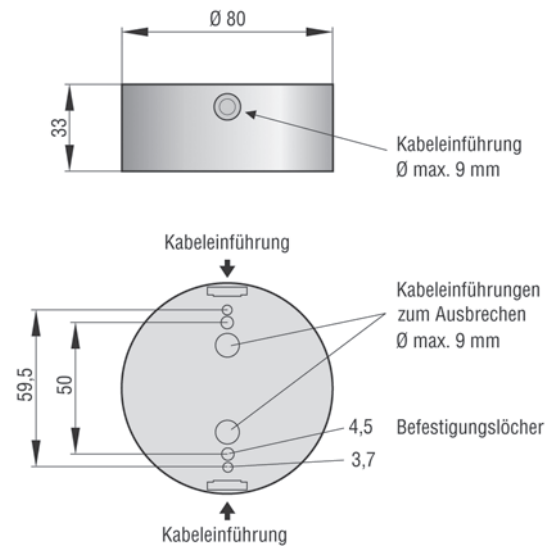
**Druckknopftaster DKT 02**



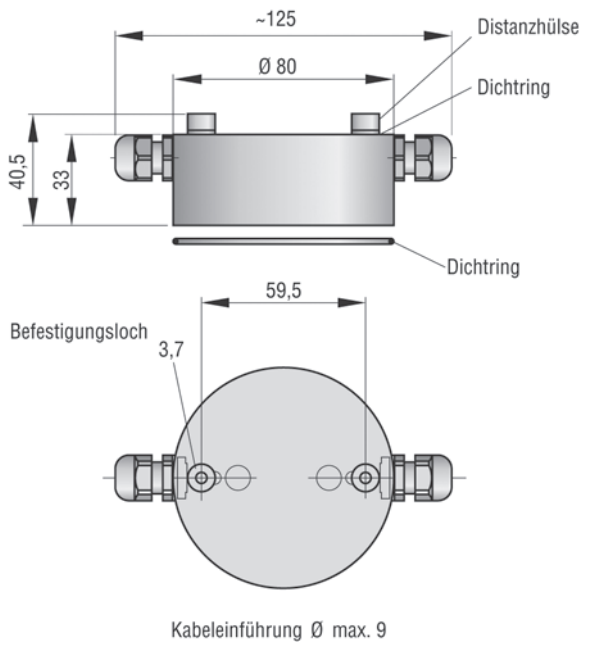
**Rauchschalter-Zustands-Anzeige RZA 142 AP**



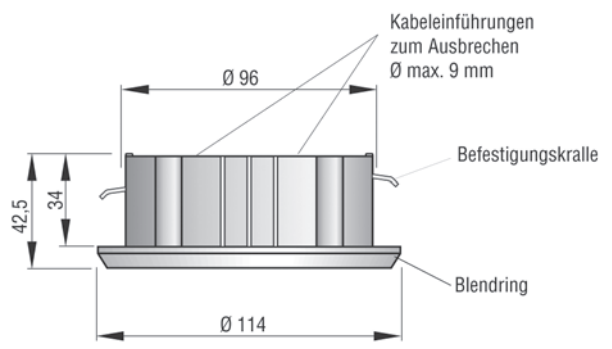
**Montagesockel, Aufputz 143 A**



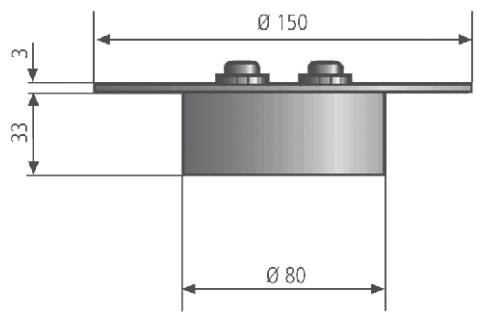
**Montagesockel Aufputz 143 AF**



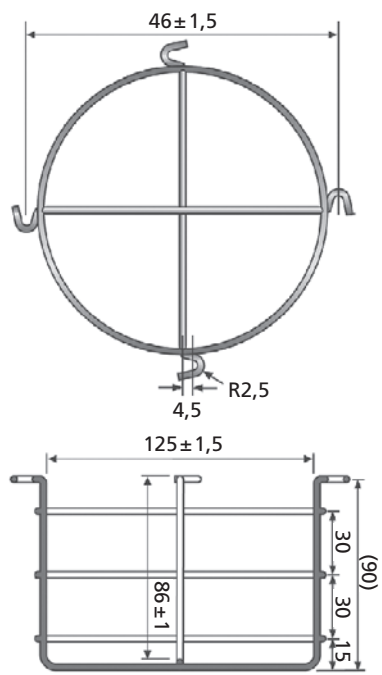
**Montagesockel, Hohldecken 143 UH**



**Montagesockel kurz 163 KA**

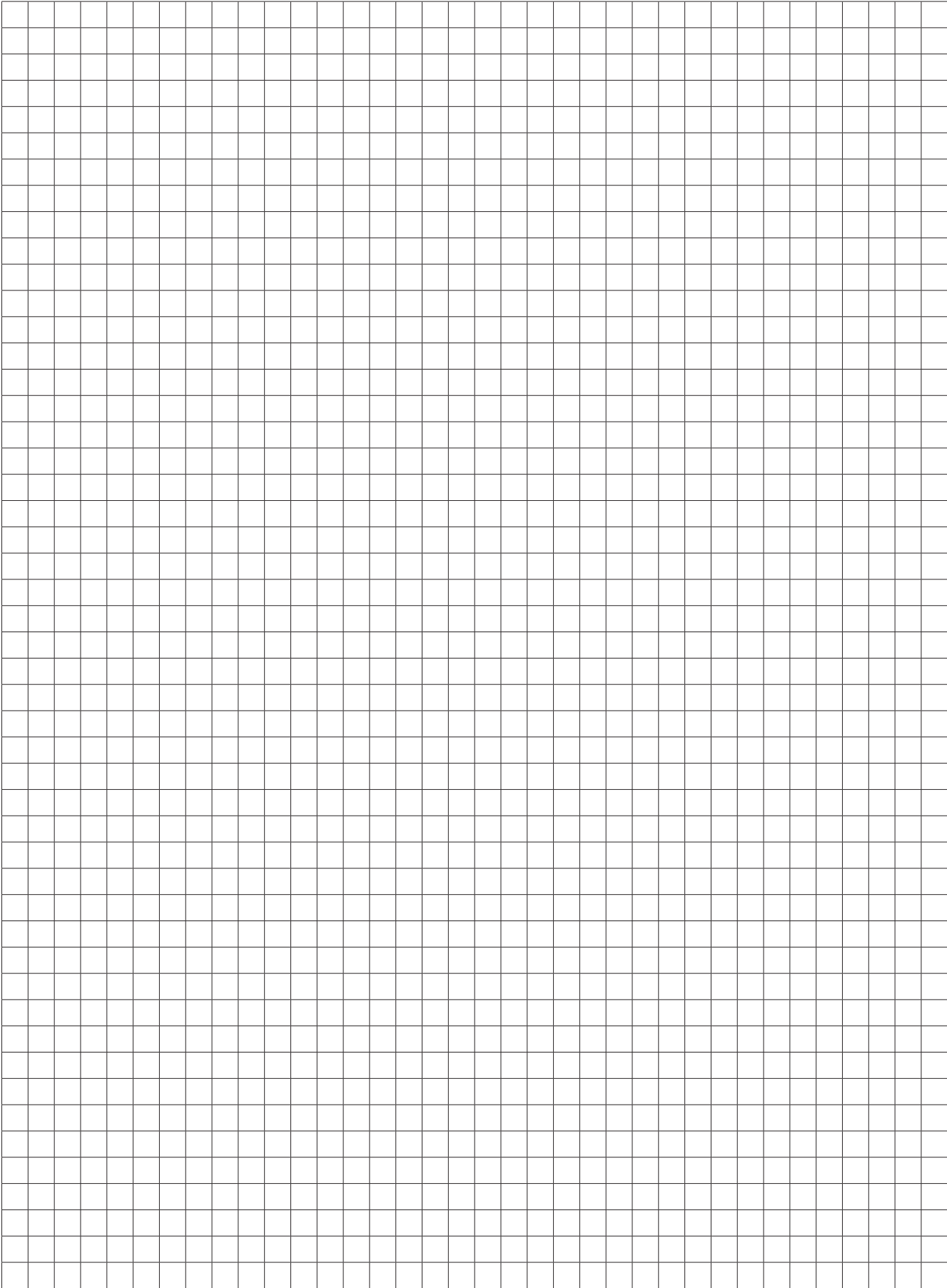


**Schutzkorb für Rauchschalter**





Für Ihre Notizen



# Produktindex

## Nach Artikelnummern

30-6300014-03-02 .....	46	5 000 618-0201 .....	27
30-6300014-04-02 .....	46	5 000 619-0201 .....	21
30-6800091-01-01 .....	30, 36, 44	5 500 034 .....	23, 29, 37, 43
31-4100010-02-01 .....	22, 28, 35, 43	5 600 072 .....	48
31-5000005-01-01 .....	34	5 600 073 .....	48
31-5000006-01-01 .....	34	5 600 097-0201 .....	48
3 150 000 07-01-01 .....	26	6 200 107 .....	30, 36, 44
3 154 000 05-01-01 .....	22, 28, 35, 42	6 200 118 .....	30, 36, 44
3 330 253 .....	48	6 200 147 .....	30, 36, 44
5 000 350 .....	40	6 200 246 .....	30, 36, 44
5 000 356 .....	41	6 300 068 .....	46
5 000 580-0201 .....	40	6 300 158 .....	47
5 000 585-0201 .....	41	6 300 171 .....	45
5 000 586 .....	47	6 800 146 .....	45
5 000 605-0201 .....	20	6 900 331 .....	48
5 000 614-0201 .....	23	7 001 949 .....	30, 48
5 000 615-0201 .....	27		

## Nach Kurzbezeichnungen

143 AF für ORS 144 K .....	41	ORS 210 .....	23
143 A für ORS 144 K .....	40	ORS 220 .....	27
918/5 .....	48	ORS 221 Ex .....	34
<b>D</b>		<b>R</b>	
DKT 02 ge .....	30, 36, 44	ROLP SB .....	47
DKT 02 gr .....	30, 36, 44	RZA 142 AP .....	23, 29, 37, 43
DKT 02 or .....	30, 36, 44	<b>S</b>	
<b>F</b>		Schlüssel HFM .....	30, 36, 44
FDT 533 .....	48	Socket 163 KA .....	41
<b>G</b>		Socket IP 65 für Solex A/SW/10C .....	45
Glasscheibe MCP 10er .....	30, 36, 44	Solex R/SR/10C .....	45
<b>I</b>		Sonos-S PSS-0089 WD .....	46
IW Set RLT .....	30, 48	Sonos-S PSS-0089 WS .....	46
<b>L</b>		SP 205 .....	46
LRS 01 .....	20	SRS 01 .....	47
LRS 02 .....	21	<b>U</b>	
LRS 03 .....	27	UTP 5 .....	48
LRS 04 Ex .....	34	UTP 6 .....	48
LRS 230 V .....	26	UTP 7 .....	48
LRZ Basis .....	22, 28, 35, 42	<b>Z</b>	
<b>O</b>		Zubehörset LRZ Basis .....	22, 28, 35, 43
ORS 144 K .....	40		

Ihr 100Pro Brandschutzpartner.

**HEKATRON**  
Brandschutz



Multifunktionales Gebäude (Hochhäuser)



Krankenhaus & Pflegeeinrichtungen



Materialverarbeitende Industrie

Hotel- und Beherbergungsbetriebe



Parkhaus



NEU

Holzgebäude



NEU



Lager- und Logistikzentren



Schul- und Universitäts-Campus



Sakralbauten und kirchliche Gebäude

Ein- und Mehrfamilienhäuser



Brandschutz  
digital erleben

# Anwendungskompetenz im Brandschutz

Entdecken Sie jetzt die Hauptstadt des Brandschutzes

Erleben Sie unsere passgenauen Lösungen für anlagentechnischen Brandschutz in konkreten Anwendungen und lernen Sie unser umfassendes Portfolio im Einsatz in realen Projekten kennen.

Hier geht's zur digitalen Hauptstadt:  
[hekatron-brandschutz.de/hauptstadt](https://hekatron-brandschutz.de/hauptstadt)



# Der Sicherheit verpflichtet.

Menschen und Sachwerte im Ernstfall bestmöglich zu schützen, war, ist und bleibt der treibende Anspruch von Hekatron Brandschutz. Wir sind die Nummer eins beim anlagentechnischen Brandschutz in Deutschland und der erste Ansprechpartner zu diesem Thema.

Vertrauen, Sicherheit und Vernetzung machen Hekatron seit über 55 Jahren stark. Darauf aufbauend entwickeln wir unsere Leistungen stetig weiter. Wir vernetzen Produkte, Dienstleistungen und Services zu ganzheitlichen anwendungsorientierten Lösungen und ermöglichen unseren Kunden so den Schritt ins digitale Zeitalter.

Unser Leistungsangebot „Brandschutz made in Germany“ umfasst:



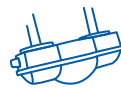
**Brandmeldesysteme**



**Feststellenanlagen**  
für Feuerschutzabschlüsse



**Sprachalarmanlagen**



**Raumluftechnische Anlagen**  
zur Rauchfrüherkennung



**Sonderbrandmeldetechnik**



**Dienstleistungen für Brandschutzexperten**  
HPlus – digitale und analoge Dienstleistungen  
und Services



**Rauchwarnmelder**



## Hekatron Brandschutz

Hekatron Vertriebs GmbH  
Brühlmatten 9, 79295 Sulzburg  
Tel: +49 7634 500-0  
info@hekatron.de  
hekatron-brandschutz.de  
Ein Unternehmen der Securitas Gruppe Schweiz



**Ihr 100Pro Brandschutzpartner.**

7050681 0722. © Hekatron Vertriebs GmbH. Änderungen vorbehalten.