

Ihr 100Pro Brandschutzpartner.

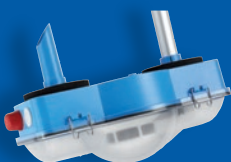
HEKATRON

Brandschutz

Raumluftanlagen

Katalog Rauchfrüherkennung in raumlufttechnischen Anlagen

Gültig ab 1. Januar 2024



 Brandschutz
made in Germany

hekatron-brandschutz.de

MIT
SICHER
HEIT
ZUKUNFTS
STARK



JEDES GEBÄUDE MIT HEKATRON.

MIT SICHERHEIT FRÜHZEITIGE RAUCH- ERKENNUNG.



Liebe Kunden,

vor Ihnen liegt der neue Katalog „Rauchfrüherkennung in raumluftechnischen Anlagen“ mit Gültigkeit ab dem 1. Januar 2024.

In diesem Katalog präsentieren wir Ihnen unser komplettes Produktportfolio für alle Anwendungsbereiche. Von der Überwachung und Steuerung von Zuluft-, Umluft- und Abluftanlagen bis zur DIBt-konformen Ansteuerung von Brand- und Rauchschutzklappen ist alles möglich. Beachten Sie auch die normkonforme Modernisierung bestehender Anlagen. Gemäß DIN 14675 für Brandmeldeanlagen wird der Tausch von alten Meldern spätestens nach 8 Jahren empfohlen, um im Ernstfall größeren Schaden zu verhindern. Informationen zum Meldertausch finden Sie auf unserer Website.

Übrigens: Zukünftig finden Sie die Preise für unsere Produkte separat in unseren Preislisten online unter hekatron-brandschutz.de/preislisten.

Mit unserem umfassenden Produkt- und Dienstleistungsportfolio im anlagentechnischen Brandschutz möchten wir auch in Zukunft Menschen und Sachwerte bestmöglich schützen. Wir bedanken uns für die Partnerschaft und Ihr entgegengebrachtes Vertrauen und freuen uns auf die weitere Zusammenarbeit.

Der persönliche Kontakt zu Ihnen ist uns wichtig – daher stehen Ihnen unsere Hekatron Brandschutz-Experten jederzeit bei Fragen zur Verfügung.

Überzeugen Sie sich selbst von unserem Angebot.

Ihr

Thomas Deutscher
Vertriebsleitung
Handel/Hersteller/Wohnungswirtschaft
Rauchwarnmelder und Rauchschaltanlagen

Was wir Ihnen bieten: Alles aus einer Hand.

Das breiteste Leistungsportfolio der Branche. Mit anwendungsorientierten Lösungen aus hochwertigen Produkten, leistungsfähigen Technologien und individuellen Dienstleistungen.



Was uns besonders wichtig ist:

Lösungen zu entwickeln, die qualitativ überzeugen. Dafür steht das Gütesiegel „Brandschutz made in Germany“. Denn wo sonst wird Qualität so großgeschrieben?



HPlus: Dienstleistungen für Brandschutzexperten

Brandschutz weitergedacht:

Passgenaue Dienstleistungen und Services für unsere Kunden. Innerhalb von fünf Handlungsfeldern, die zusammen ganzheitliche Lösungen ergeben: Planung, Finanzierung, Personal, Vernetzung und Wissen.



Brandmeldesysteme (BMS)

Wie wir Menschen retten und Werte schützen:

Durch unsere zuverlässigen und modularen Brandmeldesysteme. Die mehrfach ausgezeichnete Brandmelderzentrale Integral ist dabei das Herzstück.

Mit unserem ortsunabhängigen Fernzugriff auf die Brandmeldeanlagen konnten bereits weit über

5.000

Einsatzfahrten unserer Kunden eingespart werden.

WIR SIND DER
SPEZIALIST FÜR
DEN ANLAGEN-
TECHNISCHEN
BRANDSCHUTZ.



Feststellanlagen (FstA)

Wie wir Brandschutz noch anwendungsorientierter machen:

Durch Feststellanlagen, die Türen und Tore im Betrieb offen halten und im Falle eines Brandes automatisch schließen.

In Deutschland stehen rund

2
Millionen

Brandschutztüren offen, welche durch Hekatron zuverlässig geschützt werden.

Mit unseren **digitalen Lösungen** betreuen unsere Kunden bereits über

240.000

Brandschutzanwendungen.

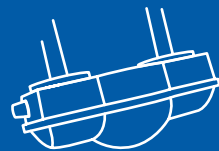
Jährlich werden ca.

8.000

Seminarteilnehmer durch Hekatron Brandschutz geschult.

Ca. **6.000 km**

Lüftungsleitungen werden in Deutschland durch Hekatron Lüftungsrauchscharter überwacht.



Raumlufttechnische Anlagen (RLT)

Wie wir Brände noch früher erkennen:

Mit der Lüftungsrauchscharter-Familie für raumlufttechnische Anlagen, die stetig überwachen und im Brandfall die Brand- und Rauchscharterklappen ansteuern.



Rauchwarnmelder (RWM)

Smart und vernetzt: Unser Rauchwarnmeldersystem Genius Plus hat sich bis heute in Deutschland millionenfach bewährt.

Über **10 Millionen** Genius Rauchwarnmelder schützen

24/7 an

365

Tagen/Jahr Menschenleben.

Über **320.000**

Durchsagen jährlich sorgen allein in Shops und Schulen für Ihre Information und Sicherheit.



Sprachalarmanlagen (SAA)

Wie wir Brandschutz auf ein neues Level heben:

Mit Sprachalarmanlagen, die modular aufgebaut sind und so maximale Flexibilität gewährleisten – selbst bei komplexen Systemen.



Was wir besonders gut können:

Unseren Kunden ein Lächeln ins Gesicht zaubern. Durch unsere Mitarbeiter, die mit ihrem leidenschaftlichen, kompetenten Einsatz und partnerschaftlichen Miteinander alles für unsere Kunden tun. Wir nennen es den „Hekatron Effekt“.

Neuigkeiten.

Meldertausch leicht gemacht.

Tauschen Sie die Rauchmelder in Ihren Rauchschaltanlagen nach 8 Jahren Betriebsdauer aus und sichern Sie sich im Ernstfall ab.

Für weitere Informationen rund um die Modernisierung kontaktieren Sie unseren technischen Support unter T: 07634 500-8050 oder Email: hotline@hekatron.de

LRS 01 /
LRS 02



ORS 210

LRS 03



ORS 220

LRS 230 V



ORS 220

LRS 04 Ex



ORS 221 Ex

ORS 144 K



ORS 144 K

5 Jahre Garantie.

Der einfachste Weg zu 5 Jahren sorgenfreier Sicherheit

Hekatron gibt als erster und einziger Hersteller 5 Jahre Garantie auf sein Lüftungs-Rauchschalter-Programm. Damit übertrifft Hekatron nicht nur die gesetzliche Gewährleistung von 2 Jahren um das 2,5-fache, sondern bietet auch

eine 2,5-mal längere Garantie als andere Hersteller auf dem Markt! Die 5 Jahres-Garantie gilt für das gesamte Produktprogramm der Hekatron LRS-Familie.

5 gute Gründe warum wir die Garantie aussprechen können:

1 Extrem stabiles Lüftungs-Rauchschalter-System

Das Lüftungs-Rauchschalter-System LRS ist ein weiteres Glanzstück unserer vielfältigen Produktpalette. Das Herz bildet ein spezieller Lüftungsrauchschalter der nach dem von Hekatron erfundenen Streulichtprinzip (optisches Messprinzip) arbeitet.

Von den Materialien des Gehäuses bis hin zu den Einzelkomponenten der Technik gibt es unserer Meinung nach keinen stabileren und zuverlässigeren Lüftungs-Rauchschalter als unser LRS.

Diese Überzeugung geben wir mit der 5 Jahres-Garantie an Sie weiter!

2 Made in Germany – Produziert auf einer der modernsten Produktionsanlagen in Europa

Das Lüftungs-Rauchschalter-System LRS kommt wie alle unsere Produkte aus unserem Werk in Sulzburg. Dort wurde es nicht nur entwickelt sondern wird auch auf den fortschrittlichsten Produktionsanlagen Europas (2 Mio Brandmelder/Jahr) produziert. Jede Komponente des Systems hat eine Handschrift – Hekatron!

3 Qualitätsprüfungen nach strengsten Vorgaben und höchsten Sicherheitsansprüchen

Wir prüfen nicht nur unsere Produkte auf Herz und Nieren, sondern auch uns selbst. Hekatron ist ein Unternehmen, das seine Produkte auf dem hohen Industriestandard IPC 2 fertigt. Wir sind nach ISO 9001 zertifiziert und qualifizieren uns permanent weiter. Jeder Produktionsschritt und jeder Melder unterliegen, von Anfang bis Ende, strengsten Qualitätskontrollen. So durchläuft beispielsweise jeder Lüftungs-Rauchschalter von Hekatron einen 100%igen Melder-Endtest, bei dem jeder einzelne Melder separat kalibriert und nochmals geprüft wird. Unsere Produkte werden darüber hinaus in regelmäßigen Abständen von notifizierten Prüfinstituten wie dem VdS auditiert und zertifiziert.

4 Ausschließlicher Einsatz von hochwertigen Materialien und Bauteilen

Wo Qualität drauf steht, ist auch Qualität drin! Das haben wir uns auf die Fahne geschrieben und unsere Entwicklung und Produktion darauf ausgerichtet. Die für das LRS eingesetzten Materialien beziehen wir soweit möglich von deutschen Lieferanten aus der Region. Wir achten präzise auf die Beständigkeit der verwendeten Bauteile und können dadurch auch mit gutem Gewissen 5 Jahre Garantie auf unser LRS geben.

5 Über 60 Jahre Erfahrung im Bereich Brandschutz und Erfinder des Rauchschalters

Wir können es nicht anders sagen – Brandschutz liegt uns im Blut! Als Erfinder des optischen Rauchschalters und dem damit verbundenen Streulichtprinzip (optisches Messprinzip) sowie dem obersten Ziel der Sicherheit von Menschenleben und Sachwerten gerecht zu werden, ist Top-Qualität unser Anspruch.

Die 5 Jahres-Garantie gilt für jedes Produkt der LRS-Familie. Das was Sie den technischen Daten und Montageanleitungen unserer LRS-Produkte entnehmen ist Ihr Maßstab für unsere Qualität – messen Sie uns daran!

Die ausführlichen Garantiebedingungen finden Sie im Internet unter www.hekatron.de.



HPlus Dienstleistungen	9
Unsere Dienstleistungen.	9
Ihre Ansprechpartner.	10
Werkskundendienst.	13
Schulungen und Weiterbildungen.	14
Download-Center.	16
1. Lüftungs-Rauchschalter-Familie LRS	17
1.1 Einsatzgebiete der LRS-Familie	17
1.2 LRS-Familie im Überblick	18
2. Rauchfrüherkennung in raumluftechnischen Anlagen	20
2.1 Übersicht Einsatzgebiete LRS 01 und LRS 02	20
2.2 Systemübersicht	21
2.3 Preise und technische Daten der Systemkomponenten	22
3. Rauchfrüherkennung und Ansteuerung von Brand- und Rauchschutzklappen gemäß DIBt	26
3.1 Übersicht Einsatzgebiete LRS 03 und LRS 230 V	26
3.2 Systemübersicht	27
3.3 Preise und Technische Daten der Systemkomponenten	28
4. Rauchfrüherkennung in raumluftechnischen Anlagen im Ex-Bereich	33
4.1 Übersicht Einsatzgebiete LRS 04 Ex	33
4.2 Systemübersicht	34
4.3 Preise und Technische Daten der Systemkomponenten	35
5. Sonderanwendungen	39
5.1 Rauchfrüherkennung in begehbaren oder sehr kleinen Lüftungskanälen	39
5.2 Systemübersicht	40
5.3 Zubehör für Sonderanwendungen	43
6. Zubehör	46
Anhang	49
Allgemeine Hinweise	49
Maßzeichnungen	50
Produktindex	54

Unsere Dienstleistungen.

Mit HPlus betrachten wir den gesamten Wertschöpfungsprozess des anlagentechnischen Brandschutzes.

In den Handlungsfeldern Wissen, Planen, Verkaufen, Umsetzen und Betreuen bieten wir allen am Prozess Beteiligten ein abgestimmtes Portfolio an Dienstleistungen und Services – persönlich und digital. HPlus ergänzt unsere Produkte zu ganzheitlichen Lösungen.



Wissen



Kaum einer kennt sich in Sachen Brandschutz so gut aus wie wir. Und dieses Wissen zur richtigen Zeit am richtigen Ort an Sie weiterzugeben, haben wir uns zum Ziel gesetzt.



Planen



Gemeinsam wollen wir für Sie und Ihre Kunden ein Höchstmaß an Planungssicherheit und Wirtschaftlichkeit erreichen – mit persönlichem Einsatz und den richtigen digitalen Werkzeugen.



Verkaufen



Um Ihren Verkauf zu unterstützen, bieten wir verschiedenste Dienstleistungen, sei es für Ausschreibungen oder eine konkrete Angebotserstellung. Auch bei der Finanzierung sind wir behilflich.



Umsetzen



Damit Sie im Arbeitsalltag und auch in Zukunft rundum gut aufgestellt sind, greifen wir Ihnen mit dem richtigen Personal und Werkzeug gerne unter die Arme.



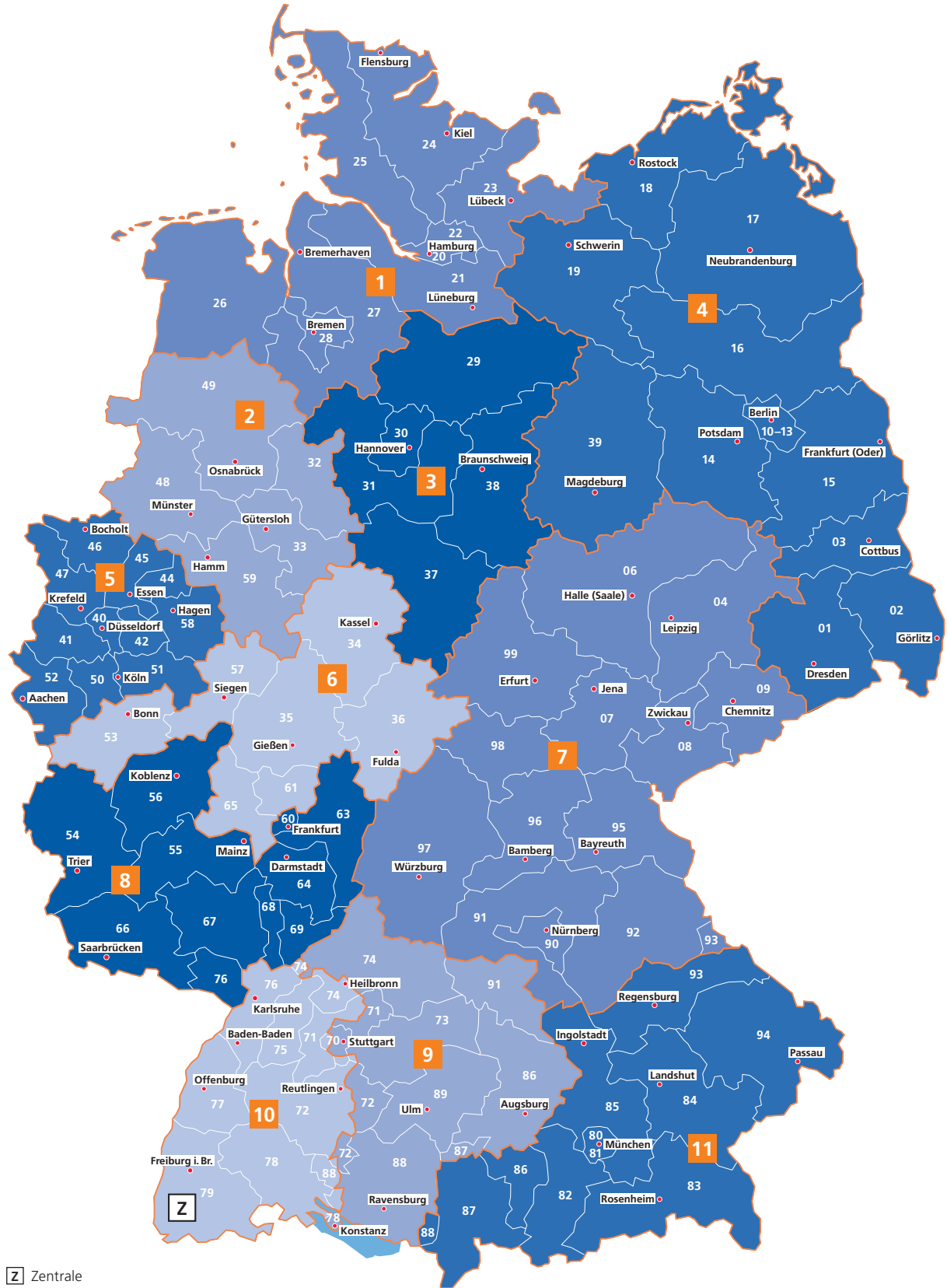
Betreuen



Unser Ziel ist es, das Betreuen von Kunden und Systemen für Sie so sicher und einfach wie möglich zu gestalten – sei es bei Störungen, Wartungen oder Instandhaltungen. Ihr ganzheitlicher Blick auf den Anlagenzustand führt zu einer gesteigerten Servicequalität und lässt Sie neue Geschäftspotentiale entdecken.

Ihre Ansprechpartner.

Regionale Ansprechpartner



Z Zentrale

DA, WENN SIE SIE BRAUCHEN: IHRE ANSPRECHPARTNER.

Ansprechpartner Vertrieb

Ansprechpartner Vertriebsinnendienst

1 Christoph Cohrs
Tel: +49 4167 6984891
coh@hekatron.de



Andrea Zimmer
Tel: +49 7634 500-129
za@hekatron.de

2 Peter Oberröhrmann
Tel: +49 5241 9977438
obp@hekatron.de



Udo Raichle
Tel: +49 7634 500-241
ur@hekatron.de

3 Matthias Busch
Tel: +49 5131 4514826
mbu@hekatron.de



Andrea Zimmer
Tel: +49 7634 500-129
za@hekatron.de

4 Erhard Zimmermann
Tel: +49 30 81059414
ze@hekatron.de



Kiana Kouchaki
Tel: +49 7634 500-7507
kok@hekatron.de

5 Derzeit nicht besetzt,
bitte wenden Sie sich an
Udo Raichle

Udo Raichle
Tel: +49 7634 500-241
ur@hekatron.de

6 Michael Festerling
Tel: +49 6126 953987
mfe@hekatron.de



Susanne Merkt
Tel: +49 7634 500-694
mts@hekatron.de

**Ansprechpartner
Vertrieb**

**Ansprechpartner
Vertriebsinnendienst**

7 Johannes Coch
Tel: +49 3671 529661
jco@hekatron.de



Sigrid Schmidlin
Tel: +49 7634 500-308
ssc@hekatron.de

8 Dieter Witt
Tel: +49 6761 918070
dw@hekatron.de



Stefanie Merle
Tel: +49 7634 500-365
mst@hekatron.de

9 Bernd Holweber
Tel: +49 7332 924407
hob@hekatron.de



Stefanie Merle
Tel: +49 7634 500-365
mst@hekatron.de

10 Adrian Sexauer
Tel: +49 7644 9292933
adr@hekatron.de



Stefanie Merle
Tel: +49 7634 500-365
mst@hekatron.de

11 Thomas König
Tel: +49 171 6211014
kts@hekatron.de



Susanne Merkt
Tel: +49 7634 500-694
mts@hekatron.de

Auf unserer Website finden Sie den für Ihre Region passenden Ansprechpartner: Technische Beratung und Projektierung ([hekatron-brandschutz.de](https://www.hekatron-brandschutz.de)).

Z **Hekatron Brandschutz**
Brühlmatten 9
79295 Sulzburg
Tel: +49 7634 500-8081
rs-info@hekatron.de



Werkskundendienst.

Allgemeine Anfragen

Tel: +49 7634 500-8000 | kundendienst@hekatron.de

Technikereinsatzplanung

Tel: +49 7634 500-8001 | einsatzplanung@hekatron.de

Reklamationen

Tel: +49 7634 500-8052 | rs-reklamationen@hekatron.de

Servicevertragswesen

Tel: +49 7634 500-8003 | servicevertrag@hekatron.de

Technische Hotline Geschäftskunden

Tel: +49 7634 500-8050 | hotline@hekatron.de

Geschäftszeiten

Montag–Freitag 8:00–17:00 Uhr

Weitere Informationen zu den Dienstleistungen unseres Werkskundendienstes finden Sie hier:

hekatron-brandschutz.de/werkskundendienst

Schulungen und Weiterbildungen.

Eines der breitesten Schulungsangebote in der Brandschutzbranche

Von der Brandmeldeanlage über Sonderbrandlösungen, Feststellanlagen und Rauchwarnmelder bis hin zu Weiterbildungsprogrammen für Nachwuchskräfte in der Brandschutzbranche sowie speziellen Angeboten für Quereinsteiger bietet Hekatron ein umfassendes Paket an digitalen Schulungen, Seminaren, Workshops und Webinaren an.

Unser aktuelles Schulungsangebot finden Sie unter hekatron-brandschutz.de/seminare



Qualifizierungsprogramme

youMOVE-Prinzip



Fachkraft für anlagentechnischen Brandschutz (IHK)	
Modul 1	Projektmanagement und Persönlichkeitsentwicklung
Modul 2	Qualifizierung zur Fachkraft für anlagentechnischen Brandschutz – Brandmeldetechnik
Modul 3	Qualifizierung zur Fachkraft für anlagentechnischen Brandschutz – Rauchwarnmelder und Feststellanlagen



Schulungsangebote

Brandmeldesysteme

Normen & Richtlinien

Bau 1	Bauordnungsrecht, Normen und Richtlinien, Trends und Neuigkeiten
P 2.1	DIN 14675 Teil 1 und 2 – allgemeine Grundlagen
P 2.2	BMA nach DIN 14675/DIN VDE 0833-2 – Grundlagen der Planung und Projektierung
P 2.3	BMA nach DIN 14675 – Vorbereitung zur Prüfung als verantwortliche Person
P 2.3P	BMA nach DIN 14675 – Vorbereitung zur Prüfung als verantwortliche Person inklusive Prüfung
P 2.6	Auffrischungsseminar nach DIN 14675-2
V 1.1	Vorbereitung zur Prüfung als hauptverantwortliche Fachkraft nach VdS 2236

Integral EvoxX



I 1.2	Grundlagen Hardware
I 1.3	Grundlagen Programmierung
I 1.3 ExX	Brandmeldesystem Integral EvoxX
I 1.4	Vernetzung im SecoNET
I 1.5	Techniker-Workshop
I 1.10	Instandhaltung
I 1.12	Vernetzung im Integral WAN
P 2.5	Fachrichter Workshop
IS 1	Integral Scan App zur Inbetriebnahme Ihrer BMA
M 1.1	Einführung in das Mein HPlus Service Portal

Digitale Tools & Services

HPlus	Mein HPlus Portal mit allen Basisfunktionen
HAA	Nutzung des Hekatron Ausschreibungsassistent
REM	Hekatron Remote – Das Original

Löschansteuerung

I 1.7	Ein- und Mehrbereichsgaslöschanlagen
I 1.9	Ein- und Mehrbereichswasserlöschanlagen

Sonderbrand

S 5.0	Sonderbrandpaket – Ansaugrauchmelder/Linienförmiger Rauchmelder ASD/ Linienförmiger Wärmemelder ADW
S 5.1	Linienförmiger Rauchmelder ILIA
S 5.2	Ansaugrauchmelder ASD und Linienförmiger Wärmemelder ADW
S 5.7	Planung von Linienförmigen Rauchmeldern/Ansaugrauchmeldern ASD/Linienförmigen Wärmemeldern ADW
SobT	Expertenrunde Sonderbrandmeldetechnik

Anmeldung

unter
hekatron-brandschutz.de/seminare

Für Rückfragen erreichen Sie uns unter
+49 7634 500 8080 oder
seminare@hekatron.de



Schulungsangebote

Sprachalarmierung

- SAA 1.1 Grundlagen der Sprachalarmierung, Audioakustik & Projektierung
- SAA 1.3 Grundlagen der Programmierung & Inbetriebnahme von Hekatron Sprachalarmanlagen sowie ENS und ELA
- SAA 1.5 Techniker-Workshop SAA
- SAA 2.3 SAA nach DIN 14675 – Vorbereitung zur Prüfung als verantwortliche Person
- SAZ Ansteuerung einer Sprachalarmanlagenzentrale



Betreiberseminare

- B 1.0 Betrieb und Instandhaltung von Brandmeldeanlagen/
Die eingewiesene Person nach DIN 14675-1 und DIN VDE 0833-1
- B 2.0 Prüfung / Wartung von Feuerschutzabschlüssen und Feststellanlagen



Rauch- und CO-Warmmelder

- RWM 1 Q-Fachkraft und Funkspezialist für Rauchwarnmelder nach DIN 14676
- RWM_RZ Auffrischung des Zertifikates zur Q-Fachkraft nach DIN 14676 für weitere 5 Jahre
- CO 1 Geprüfte Fachkraft für Kohlenmonoxid nach DIN EN 50291
- RWM Überblick Rauchwarnmelder und Anwendung der Funkvernetzung Genius AWP
Genius App, Web und Port
- DIN 14676 Überblick über aktuelle Inhalte der Norm
- GFA 1 Technische Anwendung des Genius Funk Analyser Tool



Feuerschutzabschlüsse und Feststellanlagen

- TÜR 1 Wartung und Instandhaltung von Feuerschutzabschlüssen
- FstA 1 Feststellanlagen Abnahme- & Auffrischungsseminar
- FstA 2 Techniker Workshop
- FstA 3 Feststellanlagen Abnahmeseminar in Ex-Bereichen
- FstA TK Hekatron Abnahmeberechtigung für Feststellanlagen
- FstA App Anwendung der digitalen HPlus Service App für FstA
- FstA 1.4 Hekatron Produktvorstellung der Standardtechnik für Feststellanlagen
- FstA Funk Das Feststellanlagen Funksystem ORS 155 F
- RFF Überblick der Normenreihe DIN 14677 und die Bedeutung des Meldertausches
- DIN 14677 Überblick über die aktuellen Inhalte der Norm
- FstA 1.5 Technikgrundlagen Feststellanlagen, Torsignalgeber TSG 100



Raumlufttechnische Anlagen

- RLT 1 Anforderungen zur Prüfung und Instandhaltung von raumlufttechnischen Anlagen



Download-Center Alles auf einen Blick.

Optimierter Downloadbereich für eine noch einfachere Suche

In unserem Download-Center im öffentlichen Bereich auf unserer Webseite finden Sie auch alle weiterführenden Informationen wie Montageanleitungen, Broschüren, Produktdatenblätter, Herstellererklärungen, Vermarktungspakete und vieles mehr.

Das Download-Center finden Sie rechts oben auf unserer Webseite:



Hier kommen Sie direkt zu den Downloads
hekatron-brandschutz.de/downloads



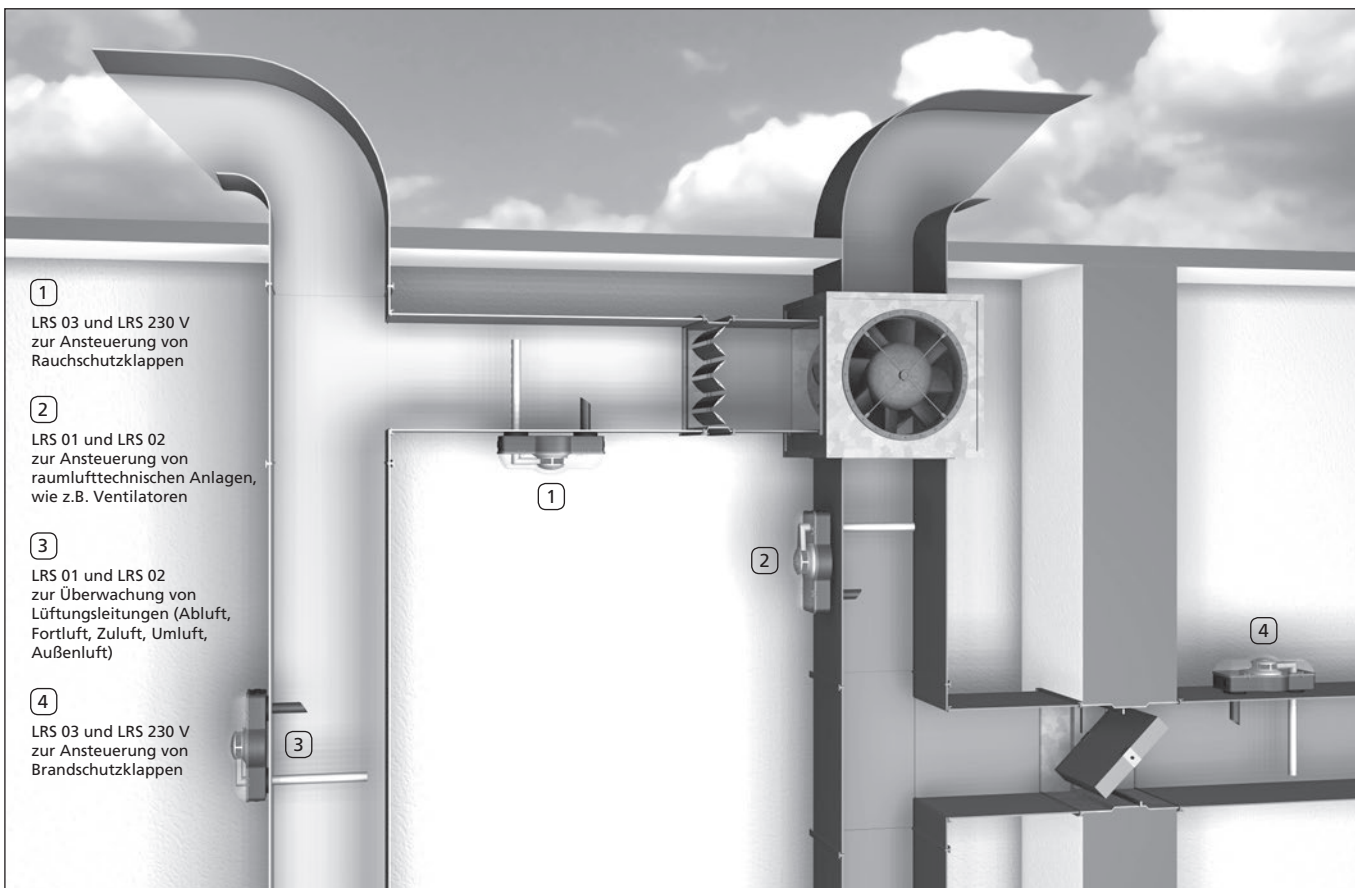
Hier finden Sie unsere aktuellen Preislisten
hekatron-brandschutz.de/preislisten



1. Lüftungs-Rauchscharter-Familie LRS



1.1 Einsatzgebiete der LRS-Familie



Überwachung und Ansteuerung von raumluftechnischen Anlagen in Ex-Bereichen (siehe Kapitel 4)



Wichtige Information zum Brandschutz im Baurecht für Lüftungsanlagen

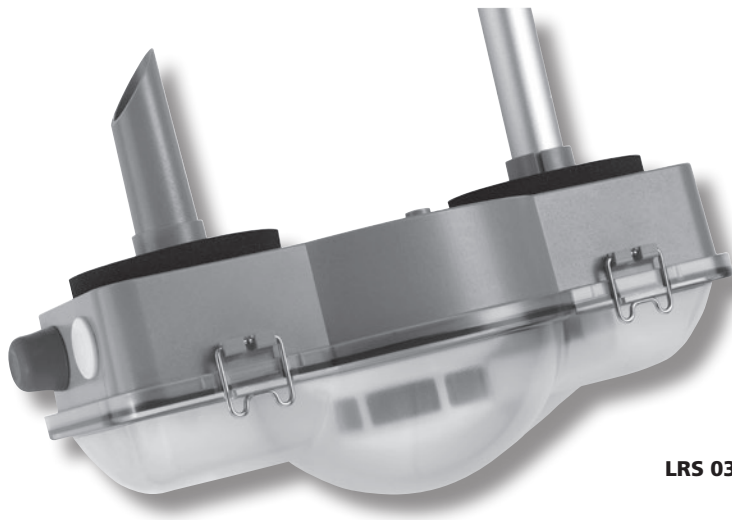
Die Muster-Lüftungs-Anlagen-Richtlinie MLüAR (Fassung 2005) ist in allen Bundesländern, außer NRW, bauaufsichtlich eingeführt. Nordrhein-Westfalen als weiteres Bundesland hat am 26. Juli 2003 mit dem Ministerialblatt (6. Jahrgang, Nr. 26) die Lüftungsanlagen-Richtlinie LüAR eingeführt. Hier werden Rauchauslöseeinrichtungen an Brandscharterklappen gefordert.

Es ist aber auch für andere Bundesländer geboten, insbesondere in Bezug auf den »Stand der Technik«, neuere Erkenntnisse zum sicheren Brandschutz in Lüftungsanlagen umzusetzen.

Die VdS Schadenverhütung bietet in seinem Merkblatt 2298:2002-06 (03) für »Lüftungsanlagen im Brandschutzkonzept für Planung, Ausführung und Betrieb« ausführliche Informationen an. Darin enthalten ist auch die sächsische Lüftungsanlagen-Richtlinie LüAR.

Für weiterführende Informationen hält u.a. der VdS für Sie die Broschüre »Lüftungsanlagen im Brandschutzkonzept« VdS 2298: 2002-06 (03) bereit.

1.2 LRS-Familie im Überblick



LRS 03



LRS 230 V

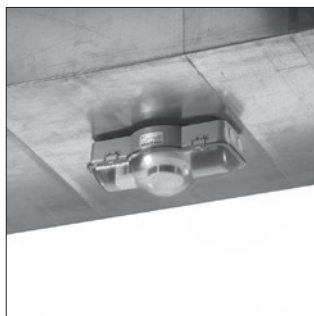
LRS 04 Ex

		LRS 01	LRS 02	LRS 03	LRS 230 V	LRS 04 Ex
Funktion	Überwachung und Ansteuerung von raumluftechnischen Anlagen (wie z.B. Ventilatoren)	✓	✓	✓	✓	
	Überwachung und Ansteuerung von Brand- und Rauchschutzklappen 			✓	✓	
	Überwachung und Ansteuerung von raumluftechnischen Anlagen im Ex-Bereich 					✓
	Überwachung und Ansteuerung von Brand- und Rauchschutzklappen im Ex-Bereich 					✓
	Überwachung von Zuluft-, Umluft- und Abluftanlagen	✓	✓	✓	✓	✓
Rauchschalter-Technik	Intelligente Auswertelektronik	✓	✓	✓	✓	✓
	Alarmschwellennachführung	✓	✓	✓	✓	✓
	Automatische Messkammerüberwachung	✓	✓	✓	✓	✓
	Betriebsanzeige (von außen sichtbar)	✓	✓	✓	✓	✓
	Alarmspeicherung	✓	✓		✓	
	Automatische Rückstellung			✓		✓
	20 m/s maximale Luftgeschwindigkeit	✓	✓	✓	✓	✓
Produkt-eigenschaften	Alarmrücksetztaster		✓	✓	✓	
	Vorverdrahtete Anschlussklemmen		✓	✓	✓	✓
	Alarmauslösetaster am Gehäuse			✓	✓	
	Rauchschalter und Netzgerät mit Alarmspeicherung in Einem				✓	
	Rauchschalter und Ex-Anschlussbox in Einem (eigensicher) 					✓
Montage	Kanal mit eckigem Querschnitt	✓	✓	✓	✓	✓
	Kanal mit rundem Querschnitt	✓	✓	✓	✓	✓
Spannung	24 V DC Gleichspannung	✓	✓	✓		✓
	24 V AC/DC Wechsel- und Gleichspannung		✓	✓		
	230 V				✓	
Zulassung/ Anerkennung	VdS	G 207083	G 207084	G 207085	G 207085	
	DIBt (Deutsches Institut für Bautechnik)			Z-78.6-177	Z-78.6-177	
	DIN EN 54-7	✓	✓	✓	✓	✓
	ATEX					✓
	5 Jahre Garantie	✓	✓	✓	✓	✓

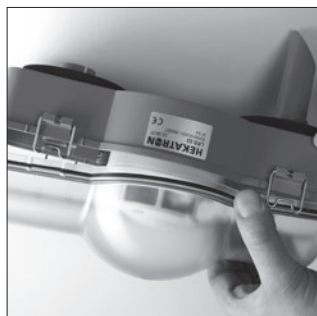
Die LRS-Familie – Praktisch und multifunktional



Zur Montage auf rundem ...



... und eckigem Querschnitt

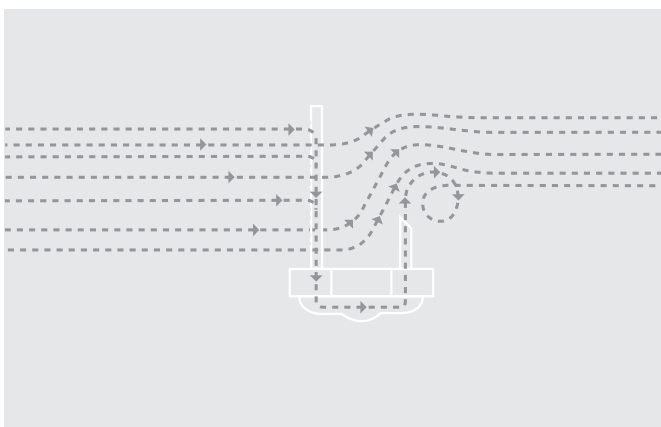


Praktischer Clipverschluss am Deckel



Rauchschartertechnik im Inneren des LRS

Venturi Aerodynamik (2-Rohr-System)

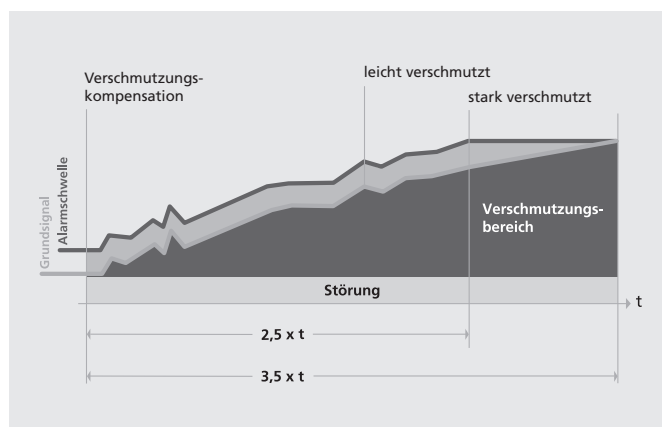


Das LRS besitzt zwei Rohre (Ansaug- und Auslassrohr) zur Luftaufnahme im Lüftungskanal. Somit ist sichergestellt, dass – egal bei welcher Luftgeschwindigkeit – der Rauch in die Messkammer des Rauchscharters gelangt.

Die beiden Rohre unterscheiden sich in der Länge und ihrem Durchmesser, wodurch ein Unterdruck entsteht. Zusätzlich wird die vorbeiströmende Luft an dem abgeschrägten Auslassrohr verwirbelt. Die Kombination von Unterdruck und Verwirbelung erzielt die gewünschte Sogwirkung, die die Luft in die Messkammer zieht und eine Überwachung möglich macht.

Damit werden nicht nur ein zusätzlicher Strömungswächter sondern auch zusätzliche Wartungsschritte überflüssig.

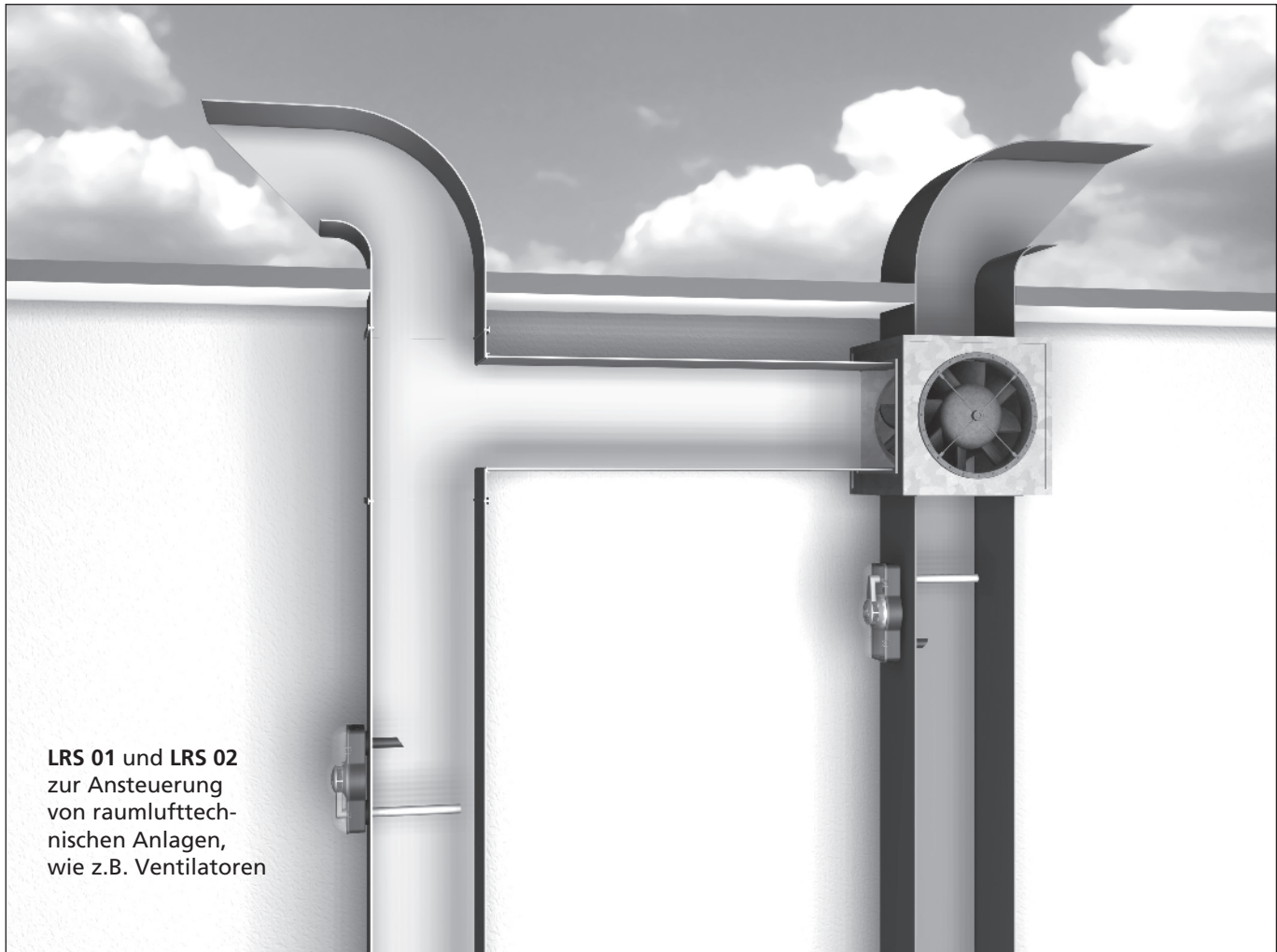
Verschmutzungskompensation



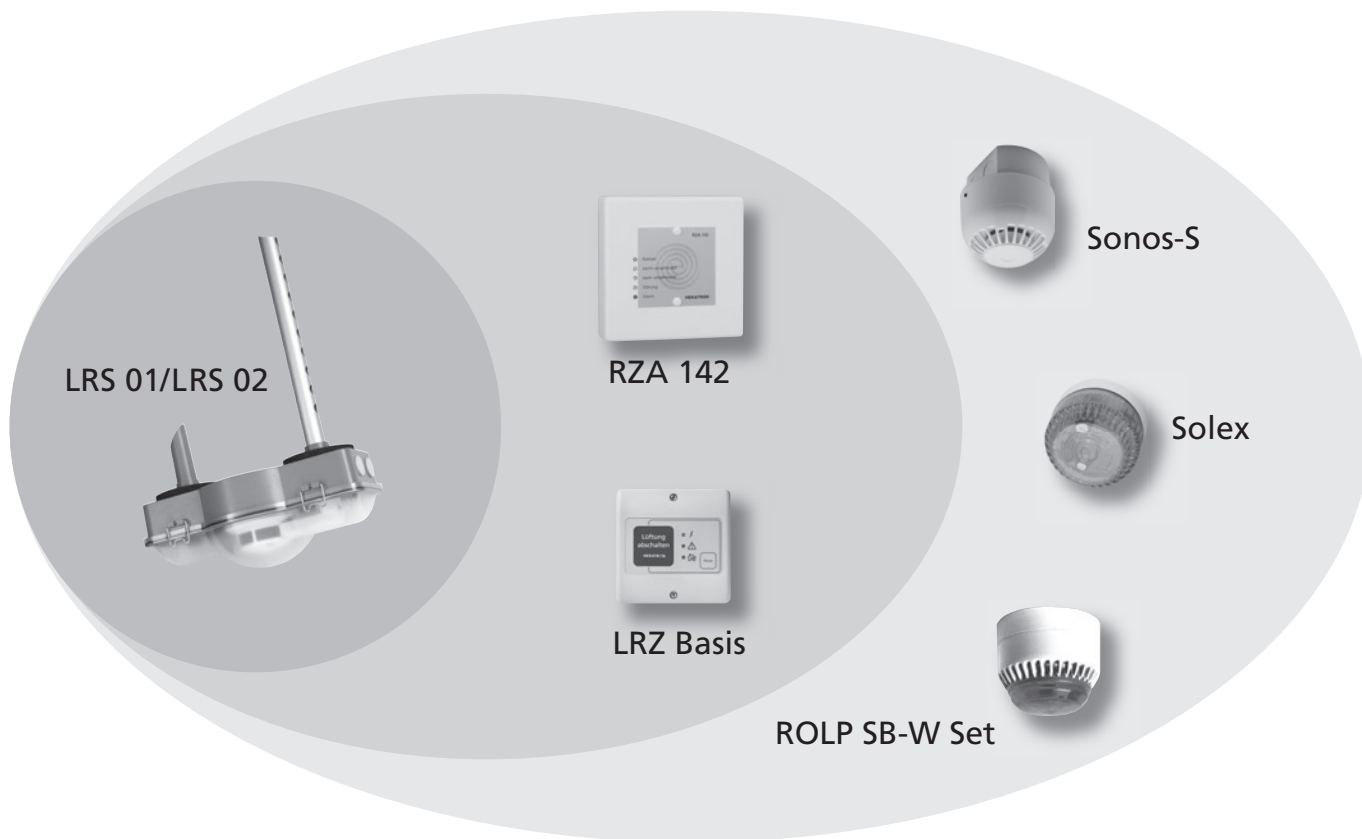
Gerade in Lüftungsanlagen können verstärkt Schmutzpartikel in die Messkammer des Rauchscharters gelangen und Fehlalarme auslösen. Aus diesem Grund ist in dem Rauchscharter die Verschmutzungskompensation integriert. Diese erkennt Verunreinigungen in der Messkammer und regelt die Empfindlichkeit des Melders nach. Dadurch ist er zu 100% sicher gegen Fehlalarme und die Lebensdauer des Melders erhöht sich um das 2,5-fache. Hekatron empfiehlt die Lüftungskanalrauchscharter alle 8 Jahre auszutauschen. Damit dies kostengünstig und ohne großen Aufwand möglich ist, gibt es den Ersatzrauchscharter ORS 210 für das LRS 01 und LRS 02, den ORS 220 für das LRS 03 und LRS 230V und den ORS 221 Ex für das LRS 04 Ex.

2. Rauchfrüherkennung in raumluftechnischen Anlagen

2.1 Übersicht Einsatzgebiete LRS 01 und LRS 02



2.2 Systemübersicht



erforderlich

LRS 01/LRS 02:
Lüftungs-Rauchschalter-System

optional

RZA 142: Rauchschalter-Zustands-
Anzeige
LRZ Basis: Lüftungs-Rauchschalter-
Zentrale

Zubehör

Sonos-S, Solex, ROLP SB-W Set:
Diverse Signalmittel

Zubehör siehe Seite 46

	LRS 01	LRS 02
Funktion	Ansteuerung von Lüftungstechnischen Anlagen wie zum Beispiel Ventilatoren	Ansteuerung von Lüftungstechnischen Anlagen wie zum Beispiel Ventilatoren
Rauchschaltertechnik im Inneren	<ul style="list-style-type: none"> – intelligente Auswertelektronik – Alarmschwellennachführung – Automatische Messkammerüberwachung – Betriebsanzeige (von außen sichtbar) – Alarmspeicherung 	<ul style="list-style-type: none"> – intelligente Auswertelektronik – Alarmschwellennachführung – Automatische Messkammerüberwachung – Betriebsanzeige (von außen sichtbar) – Alarmspeicherung
Erhöhte Funktionalität		<ul style="list-style-type: none"> – Alarmrücksetztaster – Vorverdrahtete Anschlussklemmen
Anwendung	<ul style="list-style-type: none"> – Runde und eckige Querschnitte – Für Zuluft-, Umluft- und Abluftanlagen 	<ul style="list-style-type: none"> – Runde und eckige Querschnitte – Für Zuluft-, Umluft- und Abluftanlagen
Betriebsanzeige	Verschmutzungsgrad ist sichtbar	Verschmutzungsgrad ist sichtbar
Max. Luftgeschwindigkeit	20 m/s	20 m/s
Spannungsversorgung	Vorhandene Spannungsversorgung (24 V Gleichspannung) oder Hekatron Netzgerät	Vorhandene Spannungsversorgung (24 V Gleich- und Wechselspannung) oder Hekatron Netzgerät
Zulassung/Anerkennung	VdS G 207083	VdS G 207084

2.3 Preise und technische Daten der Systemkomponenten

Das Lüftungs-Rauchschalter-System LRS dient zur rechtzeitigen Rauchererkennung in Lüftungsanlagen und verhindert so die Verbreitung von Brandrauch. Es zeichnet sich durch frühest mögliche Detektion, einfache Montage und hohe Wartungsfreundlichkeit aus.

System LRS 01

5 000 605-0301



Maßzeichnung s.S. 50

LRS 01

Lüftungs-Rauchschalter-System LRS 01 zur Montage auf Lüftungskanälen mit rundem oder eckigem Querschnitt. Die besonderen Merkmale sind:

- Von außen sichtbare Betriebs- und Verschmutzungsanzeige
- Alarmspeicherung
- Für Luftgeschwindigkeit bis 20 m/s
- Strömungsoptimiertes 2-Rohr-Luftstromsystem
- Einfache Montage ohne Zusatzkonsole
- Werkzeugfreie Prüfung, Wartung, Reinigung
- Einfache Entnahme des Einlassrohrs bei Wartung
- Potenzialfreier Kontakt öffnet bei Alarm und Störung
- VdS G 207083
- 5 Jahre Garantie

VdS G 207083



Technische Daten

Einsatzbereich	runder und eckiger Lüftungskanal
Funktionsprinzip	Streulicht
Rauchererkennung	EN 54-7
Rauchschalter	ORS 210
Alarmspeicherung	ja
min./max. Luftstrom	1 m/s bis 20 m/s
Einlassrohr	minimale Länge 138 mm
Betriebsspannung	16 V bis 28 V DC
Stromaufnahme	max. 22 mA
Relaiskontakt	potenzialfreier Öffner
Schaltspannung	max. 30 V DC / AC
Schaltstrom	max. 1 A
Schutzart	IP54
Betriebsumgebungstemperatur	-20 °C bis +60 °C
Kabeleinführung	4 x Ø 6 bis 10 mm
Gewicht (ohne Einlassrohr)	470 g
Farbe	blau, Deckel klar
periodische Überwachung	einmal jährlich

VdS G 207084

**LRS 02**

Lüftungs-Rauchscharter-System LRS 02 zur Montage auf Lüftungskanälen mit rundem oder eckigem Querschnitt. Die besonderen Merkmale sind:

- Von außen sichtbare Betriebs- und Verschmutzungsanzeige
- Alarmspeicherung
- Für Luftgeschwindigkeit bis 20 m/s
- Strömungsoptimiertes 2-Rohr-Luftstromsystem
- Einfache Montage ohne Zusatzkonsole
- Werkzeugfreie Prüfung, Wartung, Reinigung
- Einfache Entnahme des Einlassrohrs bei Wartung
- Potenzialfreier Kontakt öffnet bei Alarm und Störung
- VdS G 207084
- 5 Jahre Garantie

Zusätzliche besondere Merkmale:

- Anschluss an 24 V AC/DC (Wechsel-/Gleichspannung)
- Alarmrücksetztaster
- Vorverdrahtete Komfortanschlussklemmen für externe Kabel zur einfacheren und schnelleren Montage

Technische Daten

Einsatzbereich	runder und eckiger Lüftungskanal
Funktionsprinzip	Streulicht
Rauchererkennung	EN 54-7
Rauchscharter	ORS 210
Alarmspeicherung	ja
min./max. Luftstrom	1 m/s bis 20 m/s
Einlassrohr	minimale Länge 138 mm
Betriebsspannung	21,6 V bis 28 V DC 21,6 V bis 26,4 V AC
Ausgangsstrom Gleichrichter	max. 30 mA
Stromaufnahme Rauchscharter	max. 22 mA
Relaiskontakt	potenzialfreier Öffner
Schaltspannung	max. 30 V DC / AC
Schaltstrom	max. 1 A
Schutzart	IP54
Betriebsumgebungstemperatur	-20 °C bis +60 °C
Kabeleinführung	4 x Ø 6 bis 10 mm
Gewicht (ohne Einlassrohr)	483 g
Farbe	blau, Deckel klar
periodische Überwachung	einmal jährlich



Maßzeichnung s.S. 50



Anschlussklemme mit integriertem Alarmrücksetztaster

Lüftungs-Rauchschalter-Zentrale

31-5400005-01-01



Maßzeichnung s.S. 51

LRZ Basis

Das LRZ Basis dient zur sicheren Spannungsversorgung aller LRS-Systeme und hat nun auch eine DIBt-Zulassung für die Ansteuerung von Brand- und Rauchschutzklappen. Das kurzschlussfeste Schaltnetzteil ist speziell ausgelegt für hohe Anlaufströme. Durch die intelligente Auswerteelektronik wird der Betriebszustand des angeschlossenen LRS Systems ausgewertet und gespeichert. Nach Spannungsausfall schaltet die LRZ Basis automatisch in den ursprünglichen Betriebszustand zurück.

Über den integrierten Handauslösetaster und den Resettaster kann das System manuell abgeschaltet und auch zurückgesetzt werden. Durch die hohe Schutzart und den hohen Betriebstemperaturbereich ist eine Montage individuell möglich, optional auch die Hutschienenmontage im Schaltschrank.

- Spannungsversorgung, Steuerung und Bedienung in einem Gerät
- Ausgelegt für hohe Anlaufströme
- Nach Netzausfall automatische Rückkehr in den letzten Betriebszustand
- Individuelle Einsatz- und Montagemöglichkeiten
- Zuschaltbare Alarmspeicherung
- Verbesserter IP-Schutz
- DIBt-Zulassung Z-78.6-177

Technische Daten

Nennspannung	230 V AC
Nennfrequenz	50/60 Hz
Leistungsaufnahme	13,8 VA
Ausgangsspannung	24 V DC
Ausgangsstrom	max. 400 mA
Alarmrelais	1 Wechsler, potentialfrei
Schaltleistung	max. 250 V AC / 5A max. 30 V DC / 3A max. 24 V DC / 5A
Schutzart bei Kabeleinführung	
Aufputz	IP65
Schutzklasse	»I«
Gehäuse	PC-ABS
Farbe Gehäuse	weiß, RAL 9003
Kabeleinführungen Aufputz	6 x M16 + 2 x M20
Gewicht	420 g
Lieferumfang	LRZ Basis, Montageanleitung, Befestigungsmaterial, 4 Kabeleinführungen



Z-78.6-177

**Zubehör****Zubehörsatz LRZ Basis**

4 Kabelverschraubungen (3 x M16, 1 x M20) für die Anbindung zusätzlicher Kabeleingänge; 2 Hutschienenadapter und Schrauben z.B. für die Montage im Schaltschrank

31-4100010-02-01

Rauchscharter-Zustands-Anzeige

5 500 034

RZA 142 AP

Fernanzeigetableau für LRS 01/02, LRS 03, LRS 230 V, LRS 04 Ex, ORS 142 und ORS 144 K mit fünf farbigen LEDs zur Zustandsanzeige der angeschlossenen Rauchscharter. Mit potenzialfreien Wechslern für jede Zustands-Sammelmeldung, zur Weiterleitung auf eine übergeordnete Leitstelle, z.B. auf die Gebäudeleittechnik.



Maßzeichnung s.S. 52

Technische Daten

Betriebsspannung	18 bis 28 V DC
Stromaufnahme bei 28 V DC	120 mA
Leistungsaufnahme	3,4 W
Relais	5 potenzialfreie Wechsler
Schaltspannung	30 V DC
Schaltstrom	1 A
Schaltleistung	30 W
Schutzart	IP42
Betriebsumgebungstemperatur	-20 °C bis +70 °C
Farbe	weiß, ähnlich RAL 9010
Kabeleinführungen	allseitig
Montage	Aufputz

Optischer Rauchscharter für Austausch

5 000 614-0301

ORS 210

Austausch- und Ersatzrauchscharter für LRS 01 und LRS 02.



Maßzeichnung s.S. 50

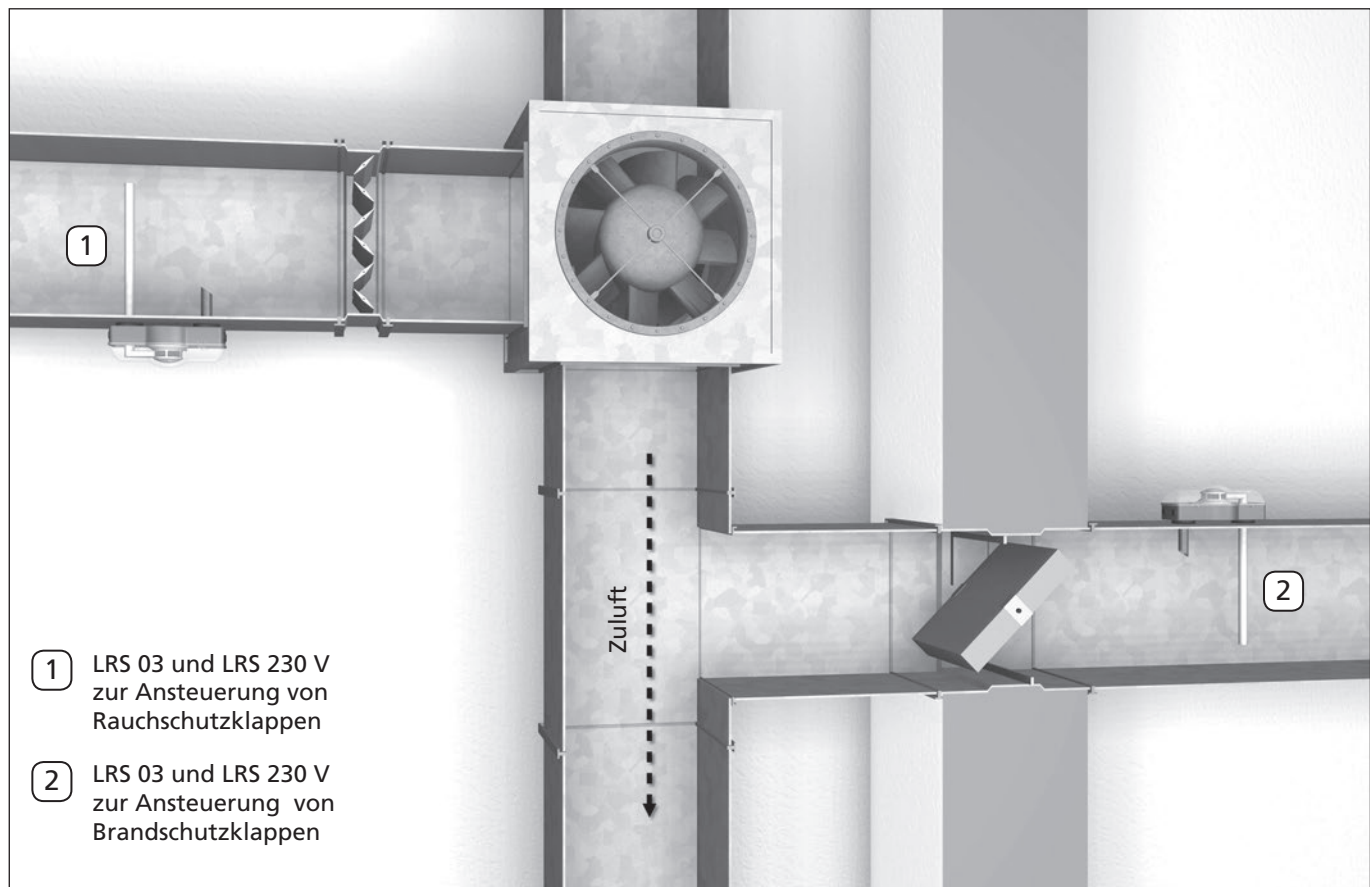
3. Rauchfrüherkennung und Ansteuerung von Brand- und Rauchschutzklappen gemäß DIBt

3.1 Übersicht Einsatzgebiete LRS 03 und LRS 230 V

Nach (§ 37 Abs. 2) der LBO müssen Lüftungsleitungen in Gebäuden mit mehr als zwei Vollgeschossen und Lüftungsanlagen, die Brandwände überbrücken, so hergestellt sein, dass Feuer und Rauch nicht in andere Geschosse oder Brandabschnitte übertragen werden können.

Deutsches
Institut
für
Bautechnik

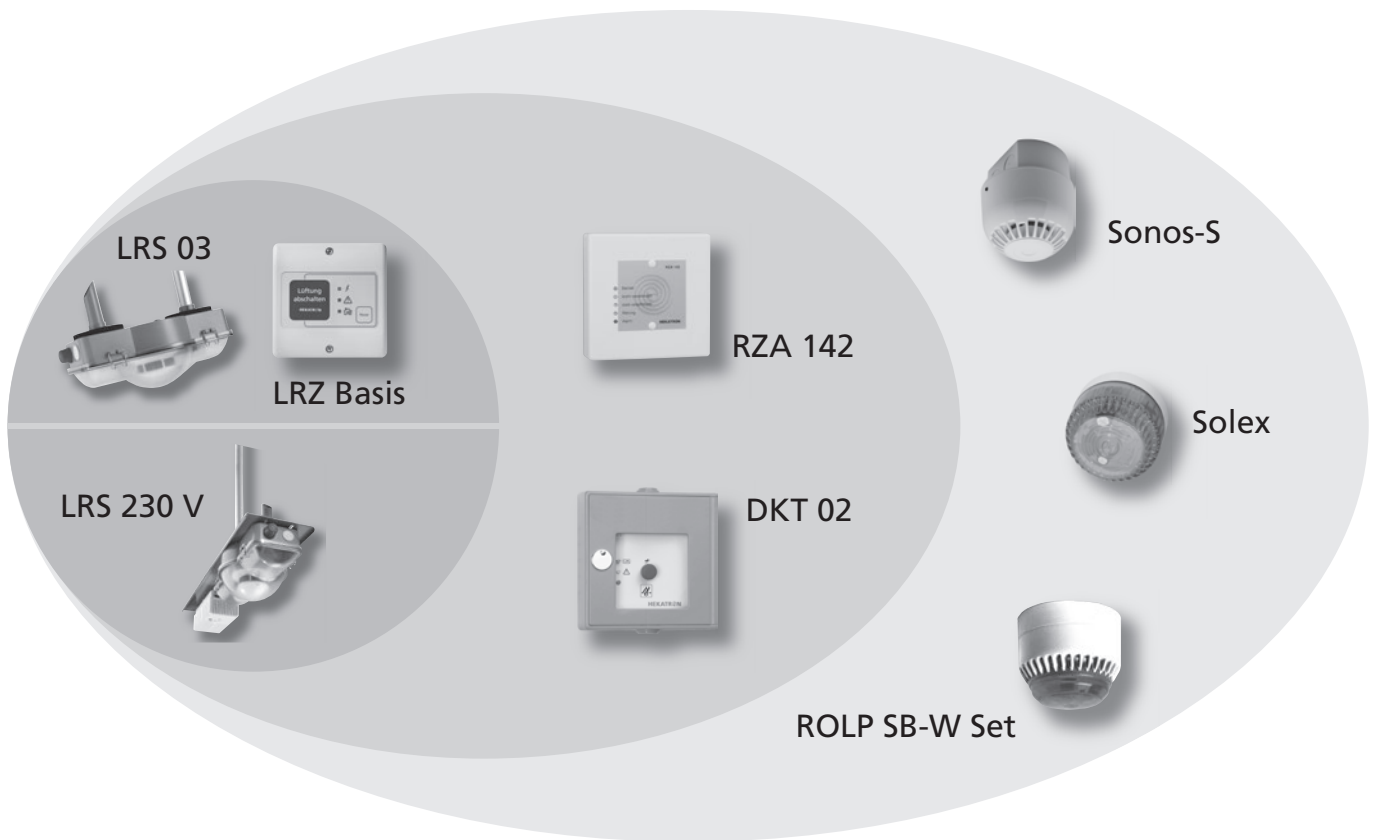
DIBt



Bei Lüftungsanlagen nur mit Außenluftbetrieb sind die Außenluftansaugöffnungen möglichst so anzuordnen, dass Rauch nicht angesaugt werden kann. Wenn dies nicht möglich ist, muss die Übertragung von Rauch aus anderen Geschossen oder Brandabschnitten über die Außenluft durch Absperrvorrichtungen mit Rauchauslöseeinrichtungen verhindert werden.

Mit dem LRS 03 und dem LRS 230 V ist eine rechtzeitige Detektion von Rauch immer gewährleistet, so dass die Brand- und Rauchschutzklappe sicher geschlossen wird.

3.2 Systemübersicht



DIBt-konform

LRS 03: Lüftungs-Rauchschalter-System*
 LRZ Basis: Zentrale
 LRS 230 V: Lüftungs-Rauchschalter-System**

optional

RZA 142: Rauchschalter-Zustands-Anzeige
 DKT 02: Handauslösung

Zubehör

Sonos-S, Solex, ROLP SB-W Set:
 Diverse Signalmittel

Zubehör siehe Seite 46

* Alternativ auch ORS 144 K (für den Einsatz in begehbaren Kanälen oder Kanälen mit geringem Querschnitt), siehe S. 53.

** Rauchschalter und Netzgerät in einem

LRS 03 und LRS 230 V

Funktion	<ul style="list-style-type: none"> – Überwachung und Ansteuerung von raumluftechnischen Anlagen z.B. Ventilatoren – Überwachung und Ansteuerung von Brand- und Rauchschutzklappen
Rauchschaltertechnik im Inneren	<ul style="list-style-type: none"> – intelligente Auswertelektronik – Alarmschwellennachführung – Automatische Messkammerüberwachung – Betriebsanzeige (von außen sichtbar) – Automatische Rückstellung – 20 m/s max. Luftgeschwindigkeit
Produkteigenschaften	<ul style="list-style-type: none"> – Alarmrücksetztaster – Vorverdrahtete Anschlussklemmen – Alarmauslösetaster am Gehäuse – Rauchschalter und Netzgerät in einem (nur LRS 230 V)
Montage	– Kanäle mit rundem und eckigem Querschnitt
Spannungsversorgung	LRS 03: 24 V DC oder AC LRS 230 V: 230 V AC, 50 Hz
Zulassung/Anerkennung	VdS G 207085 DIBt Z-78.6-177

3.3 Preise und Technische Daten der Systemkomponenten

Alle Komponenten sind VdS geprüft und bauaufsichtlich zugelassen (DIBt) zur Überwachung von Brandrauch in Lüftungsleitungen und zur direkten Ansteuerung von Brand- und/oder Rauchschutzklappen.

Lüftungs-Rauchschaltesystem LRS 230 V

31-5000007-01-02



Maßzeichnung s.S. 50



Anschlussklemme mit integriertem Alarmrücksetztaster



Alarmauslösetaster

LRS 230 V

Lüftungs-Rauchschaltesystem LRS 230 V zur Montage auf Lüftungskanälen mit rundem und eckigem Querschnitt. Netzgerät NAG 03 mit SAB 04 und Rauchauslösevorrichtung LRS 03 sind auf einer Montageplatte vormontiert und vorverdrahtet. Die besonderen Merkmale sind:

- Von außen sichtbare Betriebs- und Verschmutzungsanzeige
- Einfache und schnelle Montage
- Kompatibel zu allen bauaufsichtlich zugelassenen Brand- und Rauchschutzklappen
- Schraub- und/oder Spannbandmontage möglich
- Werkzeugfreie Prüfung, Wartung, Reinigung
- Einfache Reinigung des Raucheinlassrohrs
- Am Gehäuse befestigter Alarmauslösetaster für rasche Prüfung
- Wartung nur einmal jährlich
- VdS G 207085 und DIBt Z-78.6-177
- 5 Jahre Garantie



Technische Daten

Einsatzbereich	runder und eckiger Lüftungskanal
Funktionsprinzip	Streulicht
Rauchererkennung	EN 54-7
Rauchschaltesystem	ORS 220
min./max. Luftstrom	1 m/s bis 20 m/s
Einlassrohr	Einbautiefe 350 mm
Betriebsspannung	230 V AC 50 Hz
Leistungsaufnahme	46 VA
Ausgangsspannung	24 V DC
Ausgangsstrom	max. 870 mA
Relaiskontakt	1 Wechsler, potenzialfrei
Schaltspannung	250 V AC / 30 V DC
Schaltstrom	5 A (AC) / 3 A (DC)
zusätzl. 1 geschalt. Ausgang	24 V DC
Schutzart	IP30
Betriebsumgebungstemperatur	+5 °C bis +40 °C
Temperatur im Kanal	-20 °C bis +60 °C
Gewicht	2100 g
periodische Überwachung	einmal jährlich
Alarmspeicherung	im Netzgerät

Lüftungs-Rauchscharter-System LRS 03

5 000 618-0301

VdS G 207085

Deutsches
Institut
für
Bautechnik
DIBt

Z-78.6-177

**LRS 03**

Lüftungs-Rauchscharter-System LRS zur Montage auf Lüftungskanälen mit rundem oder eckigem Querschnitt. Die besonderen Merkmale sind:

- Autarkes von BSK/RSK abgekoppeltes System
- Lange Betriebsbereitschaft durch prozessorgesteuerte Verschmutzungskompensation
- Von außen sichtbare Betriebs- und Verschmutzungsanzeige
- Einfache Montage ohne Zusatzkonsole
- Werkzeugfreie Prüfung, Wartung, Reinigung
- Einfache Reinigung des Raucheinlassrohrs
- Am Gehäuse befestigter Alarmauslösetaster für rasche Prüfung
- Wartung nur einmal jährlich
- VdS G 207085 und DIBt Z-78.6-177
- 5 Jahre Garantie

Technische Daten

Einsatzbereich	runder und eckiger Lüftungskanal
Funktionsprinzip	Streulicht
Rauchererkennung	EN 54-7
Rauchscharter	ORS 220
automatische Rückstellung	ja
min./max. Luftstrom	1 m/s bis 20 m/s
Einlassrohr	Einbautiefe 350 mm
Betriebsspannung	21,6 V bis 28 V DC 21,6 V bis 26,4 V AC
Ausgangsstrom Gleichrichter	max. 30 mA
Stromaufnahme Rauchscharter	max. 22 mA
Relaiskontakt	potenzialfreier Öffner
Schaltspannung	max. 30 V DC / AC
Schaltstrom	max. 1 A
Schutzart	IP54
Betriebsumgebungstemperatur	-20 °C bis +60 °C
Kabeleinführung	3 x Ø 6 bis 10 mm
Gewicht (ohne Einlassrohr)	483 g
Farbe	blau, Deckel klar
periodische Überwachung	einmal jährlich



Maßzeichnung s.S. 50



Anschlussklemme mit integriertem Alarmrücksetztaster



Alarmauslösetaster

Optischer Rauchscharter für Austausch

5 000 615-0301

ORS 220

Austausch- und Ersatzrauchscharter für LRS 03 und LRS 230 V.



Maßzeichnung s.S. 50

Lüftungs-Rauchscharter-Zentrale

31-5400005-01-01



Maßzeichnung s.S. 51

LRZ Basis

Das LRZ Basis dient zur sicheren Spannungsversorgung aller LRS-Systeme und hat nun auch eine DIBt-Zulassung für die Ansteuerung von Brand- und Rauchschutzklappen. Das kurzschlussfeste Schaltnetzteil ist speziell ausgelegt für hohe Anlaufströme. Durch die intelligente Auswerteelektronik wird der Betriebszustand des angeschlossenen LRS Systems ausgewertet und gespeichert. Nach Spannungsausfall schaltet die LRZ Basis automatisch in den ursprünglichen Betriebszustand zurück.

Über den integrierten Handauslösetaster und den Resettaster kann das System manuell abgeschaltet und auch zurückgesetzt werden. Durch die hohe Schutzart und den hohen Betriebstemperaturbereich ist eine Montage individuell möglich, optional auch die Hutschienenmontage im Schaltschrank.

- Spannungsversorgung, Steuerung und Bedienung in einem Gerät
- Ausgelegt für hohe Anlaufströme
- Nach Netzausfall automatische Rückkehr in den letzten Betriebszustand
- Individuelle Einsatz- und Montagemöglichkeiten
- Zuschaltbare Alarmspeicherung
- Verbesserter IP-Schutz
- DIBt-Zulassung Z-78.6-177

Technische Daten

Nennspannung	230 V AC
Nennfrequenz	50/60 Hz
Leistungsaufnahme	13,8 VA
Ausgangsspannung	24 V DC
Ausgangsstrom	max. 400 mA
Alarmrelais	1 Wechsler, potentialfrei
Schaltleistung	max. 250 V AC / 5A max. 30 V DC / 3A max. 24 V DC / 5A
Schutzart bei Kabeleinführung	
Aufputz	IP65
Schutzklasse	»I«
Gehäuse	PC-ABS
Farbe Gehäuse	weiß, RAL 9003
Kabeleinführungen Aufputz	6 x M16 + 2 x M20
Gewicht	420 g
Lieferumfang	LRZ Basis, Montageanleitung, Befestigungsmaterial, 4 Kabeleinführungen

Zubehör**Zubehörset LRZ Basis**

4 Kabelverschraubungen (3 x M16, 1 x M20) für die Anbindung zusätzlicher Kabeleingänge; 2 Hutschienenadapter und Schrauben z.B. für die Montage im Schaltschrank

31-4100010-02-01



Z-78.6-177



RZA 142 AP

Fernanzeigetableau für LRS 01/02, LRS 03, LRS 230 V, LRS 04 Ex, ORS 142 und ORS 144 K mit fünf farbigen LEDs zur Zustandsanzeige der angeschlossenen Rauchschalter. Mit potenzialfreien Wechslern für jede Zustands-Sammelmeldung, zur Weiterleitung auf eine übergeordnete Leitstelle, z.B. auf die Gebäudeleittechnik.



Maßzeichnung s.S. 52

Technische Daten

Betriebsspannung	18 bis 28 V DC
Stromaufnahme bei 28 V DC	120 mA
Leistungsaufnahme	3,4 W
Relais	5 potenzialfreie Wechsler
Schaltspannung	30 V DC
Schaltstrom	1 A
Schaltleistung	30 W
Schutzart	IP42
Betriebsumgebungstemperatur	-20 °C bis +70 °C
Farbe	weiß, ähnlich RAL 9010
Kabeleinführungen	allseitig
Montage	Aufputz

Handauslösung gelb

6 200 107



Maßzeichnung s.S. 52

DKT 02 ge

Druckknopftaster als Handauslösung zur manuellen Steuerung von Brand- und Rauchschaltklappen inkl. Beschriftungsset bestehend aus „Rolltor schließen“, „Tür schließen“, „Tor schließen“, „Rauchschutzklappe schließen“, „Brandschutzklappe schließen“, „Lüftungsanlage abschalten“, „Rauchabzug“ und „Maschineller Rauchabzug“.

*Technische Daten*

Betriebsspannung	24 V DC
Stromaufnahme	10 mA
Kontaktart	2 x 1 Wechsler
Schaltspannung	30 V DC
Schaltstrom	1 A
Schutzart	IP20
Kabeleinführung	oben/unten
Gehäuse	Kunststoff
Farbe	gelb, ähnlich RAL 1018
Montage	Aufputz

Variante**DKT 02 gr**

Wie DKT 02 ge, jedoch Farbe grau, ähnlich RAL 7035.



6 200 118

DKT 02 or

Wie DKT 02 ge, jedoch Farbe orange, ähnlich RAL 2011.



6 200 246

Schlüssel HFM

Ersatzschlüssel Kunststoffausführung.



6 200 147

Glasscheibe MCP 10er

Ersatzglasscheibe.

30-6800091-01-01

Inbetriebnahme

7 001 996

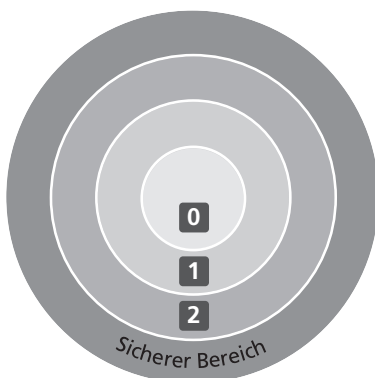
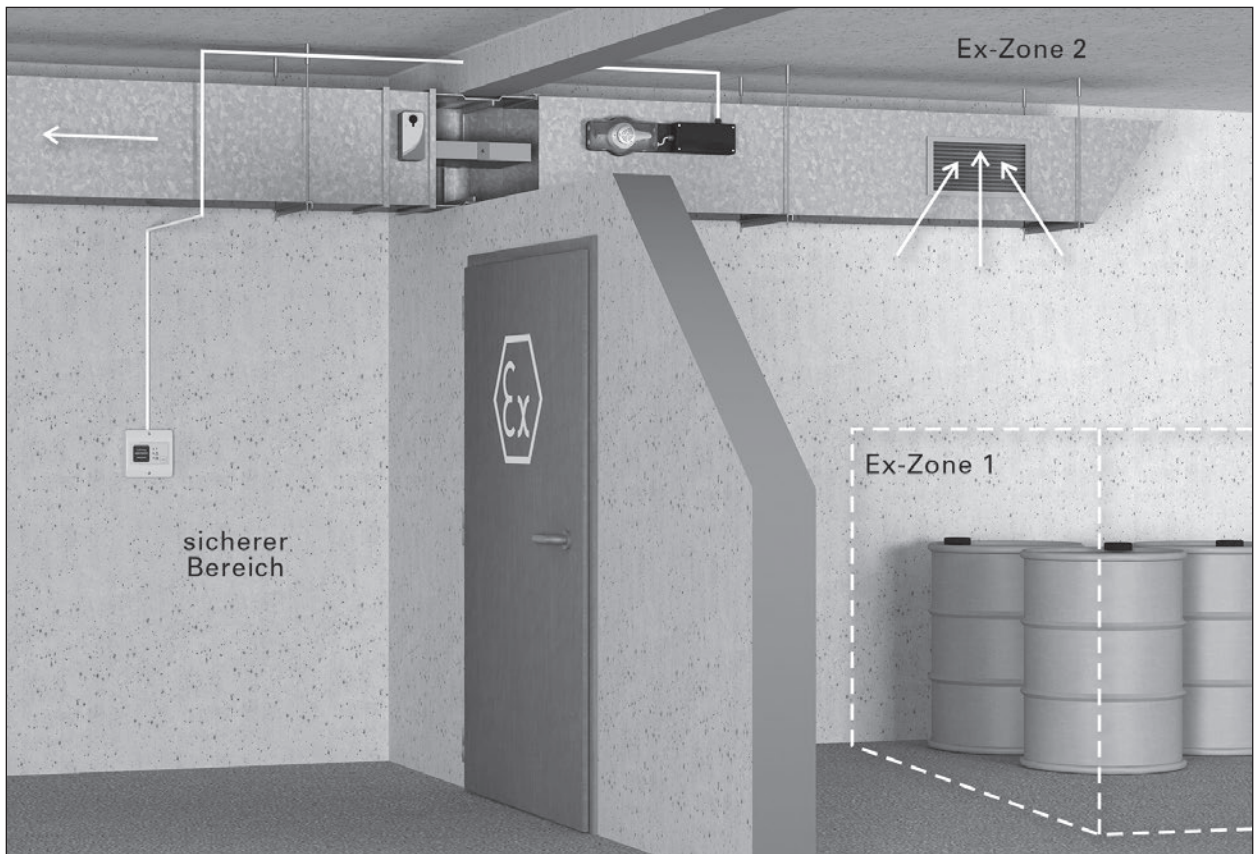
**IW Set RLT**

Inbetriebnahme- und Wartungsset, für Rauchauslösevorrichtungen in raumluftechnischen Anlagen.

- Abnahme-/Wartungsprotokoll
- DIBt-Zulassungsbescheid
- Abnahmeschild
- Kontrollheft

4. Rauchfrüherkennung in raumlufttechnischen Anlagen im Ex-Bereich

4.1 Übersicht Einsatzgebiete LRS 04 Ex



Definition der Ex-Zonen

Die explosionsgefährdeten Bereiche der Ex-Zonen 0 bis 2 sind wie folgt definiert:

Zone 0

Umfasst Bereiche, in denen ständig oder langfristig eine gefährliche, explosionsfähige Atmosphäre vorhanden ist.

Zone 1

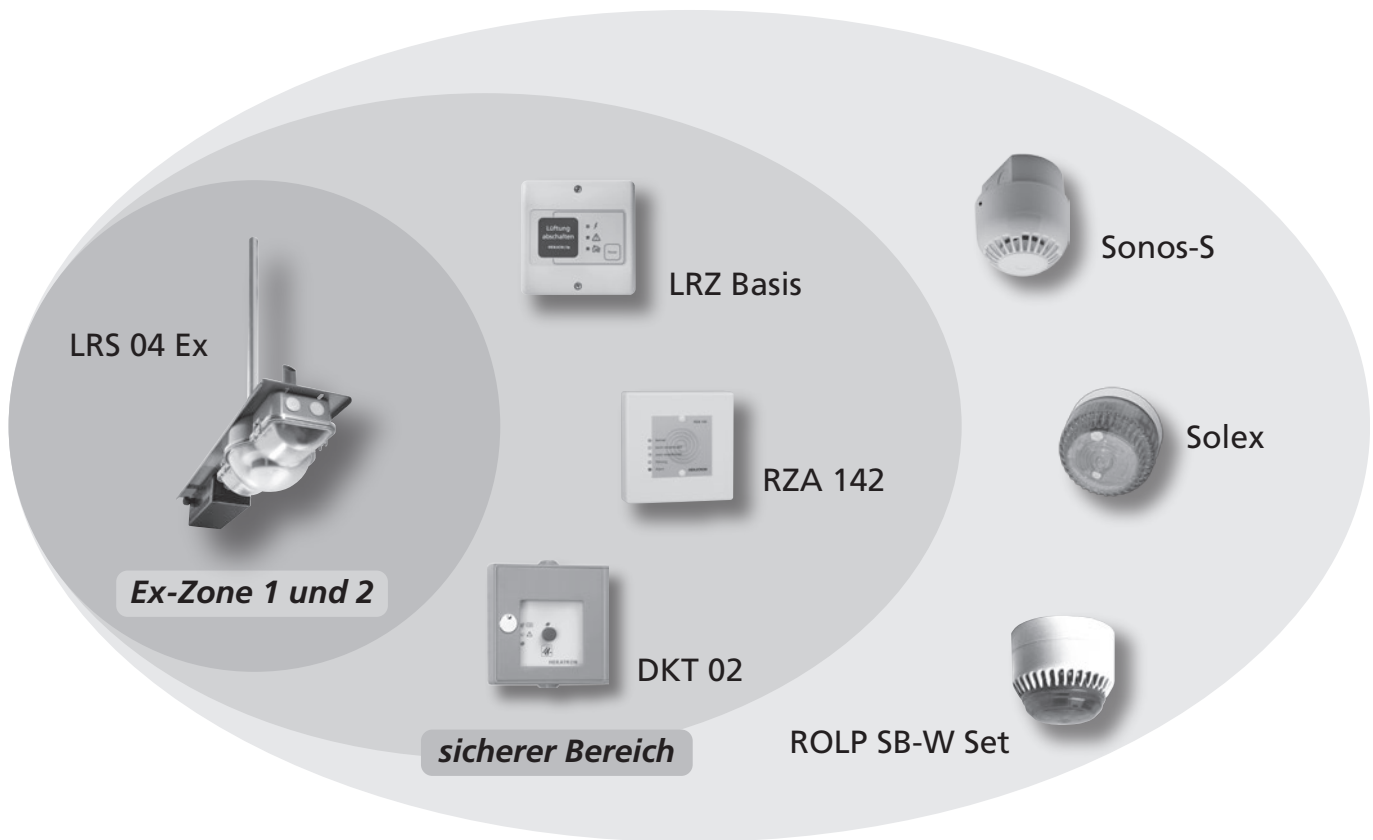
Umfasst Bereiche, in denen damit zu rechnen ist, dass eine gefährliche, explosionsfähige Atmosphäre gelegentlich auftritt.

Zone 2

Umfasst Bereiche, in denen damit zu rechnen ist, dass eine gefährliche, explosionsfähige Atmosphäre nur selten und dann auch nur kurz auftritt.

Die einzelnen Ex-Zonen sind vom Betreiber gemäß ATEX festzulegen und in einem Explosionsschutz-Dokument festzuhalten.

4.2 Systemübersicht



erforderlich

LRS 04 Ex
(Zone 1 und 2)

optional

LRZ Basis: Zentrale
 DKT 02: Handauslösung
 RZA 142: Rauchschalter-Zustands-
 Anzeige
 (nicht für Ex-Zonen)

Zubehör

Signalmittel wie:
 Sonos-S, Solex, ROLP SB-W Set
 (nicht für Ex-Zonen)
Zubehör siehe Seite 46

LRS 04 Ex

Funktion	<ul style="list-style-type: none"> - Ansteuerung von raumlufttechnischen Anlagen wie z.B. Ventilatoren - Ansteuerung von Brand- und Rauchschutzklappen
Rauchschaltertechnik im Inneren	<ul style="list-style-type: none"> - Intelligente Auswertelektronik - Alarmschwellennachführung - Automatische Messkammerüberwachung - Betriebsanzeige (von außen sichtbar) - Automatische Rückstellung
Erhöhte Funktionalität	- Rauchschalter und Anschlussdose in einem (vorverdrahtet)
Anwendung	<ul style="list-style-type: none"> - Runde und eckige Querschnitte - Für Zuluft-, Umluft- und Abluftanlagen
Betriebsanzeige	Verschmutzungsgrad von außen sichtbar
Max. Luftgeschwindigkeit	20 m/s
Spannungsversorgung	Vorhandene Spannungsversorgung (24 V DC) oder Hekatron Netzgerät

4.3 Preise und Technische Daten der Systemkomponenten

Lüftungs-Rauchschalter-System

31-500006-01-01



II 2G Ex e mb [ib] IIC T 4
II 3D Ex tc [ic Dc] IIIB
T130°C Dc

LRS 04 Ex

Lüftungs-Rauchschalter-System LRS 04 Ex zur frühzeitigen Rauchdetektion in Lüftungsanlagen in explosionsgefährdeten Bereichen der Zone 1 und 2. Montage auf Lüftungskanälen mit rundem und eckigem Querschnitt, ohne zusätzliche Konsole. Seine besonderen Merkmale sind:

- ATEX zugelassen für Ex-Zone 1 und 2
- Von außen sichtbare Betriebs- und Verschmutzungsanzeige
- Einfache Montage ohne Zusatzkonsole
- Lange Betriebsbereitschaft durch Alarmschwellennachführung
- Werkzeugfreie Prüfung, Wartung und Reinigung
- Einfache Reinigung des herausnehmbaren Einlassrohrs
- Wartung mindestens einmal jährlich
- 5 Jahre Garantie



Maßzeichnung s.S. 50

Technische Daten

Einsatzbereich	runder und eckiger Lüftungskanal
Atex zugelassen	Ja
Funktionsprinzip	Streulicht
Rauchererkennung	EN 54-7
Rauchschalter	ORS 221 Ex
min./max. Luftstrom	1 m/s bis 20 m/s
Einlassrohr	minimale Länge 138 mm
Betriebsspannung	20 V bis 28 V DC
Stromaufnahme	max. 12 mA
Relaiskontakt	potenzialfreier Wechsler
Schaltspannung	max. 30 V DC / AC
Schaltstrom	max. 1 A
Schutzart	IP54
Betriebsumgebungstemperatur	-20 °C bis +70 °C
Kabeleinführung	2 x an Anschlussdose
Gewicht (ohne Einlassrohr)	2740 g
Farbe	blau, Deckel klar
periodische Überwachung	einmal jährlich

Optischer Rauchschalter für Austausch

31-500005-01-01



II 2G Ex ib IIC T4

ORS 221 Ex

Austausch- und Ersatzrauchschalter für LRS 04 Ex.



Maßzeichnung s.S. 50

Lüftungs-Rauchschalte-Zentrale

31-5400005-01-01



Maßzeichnung s.S. 51

LRZ Basis

Das LRZ Basis dient zur sicheren Spannungsversorgung aller LRS-Systeme und hat nun auch eine DIBt-Zulassung für die Ansteuerung von Brand- und Rauchschutzklappen. Das kurzschlussfeste Schaltnetzteil ist speziell ausgelegt für hohe Anlaufströme. Durch die intelligente Auswerteelektronik wird der Betriebszustand des angeschlossenen LRS Systems ausgewertet und gespeichert. Nach Spannungsausfall schaltet die LRZ Basis automatisch in den ursprünglichen Betriebszustand zurück.

Über den integrierten Handauslösetaster und den Resettaster kann das System manuell abgeschaltet und auch zurückgesetzt werden. Durch die hohe Schutzart und den hohen Betriebstemperaturbereich ist eine Montage individuell möglich, optional auch die Hutschienenmontage im Schaltschrank.

- Spannungsversorgung, Steuerung und Bedienung in einem Gerät
- Ausgelegt für hohe Anlaufströme
- Nach Netzausfall automatische Rückkehr in den letzten Betriebszustand
- Individuelle Einsatz- und Montagemöglichkeiten
- Zuschaltbare Alarmspeicherung
- Verbesserter IP-Schutz
- DIBt-Zulassung Z-78.6-177



Z-78.6-177


Technische Daten

Nennspannung	230 V AC
Nennfrequenz	50/60 Hz
Leistungsaufnahme	13,8 VA
Ausgangsspannung	24 V DC
Ausgangsstrom	max. 400 mA
Alarmrelais	1 Wechsler, potentialfrei
Schaltleistung	max. 250 V AC / 5A max. 30 V DC / 3A max. 24 V DC / 5A
Schutzart bei Kabeleinführung	
Aufputz	IP65
Schutzklasse	»I«
Gehäuse	PC-ABS
Farbe Gehäuse	weiß, RAL 9003
Kabeleinführungen Aufputz	6 x M16 + 2 x M20
Gewicht	420 g
Lieferumfang	LRZ Basis, Montageanleitung, Befestigungsmaterial, 4 Kabeleinführungen

Zubehör
Zubehörset LRZ Basis

4 Kabelverschraubungen (3 x M16, 1 x M20) für die Anbindung zusätzlicher Kabeleingänge; 2 Hutschienenadapter und Schrauben z.B. für die Montage im Schaltschrank

31-4100010-02-01

Handauslösung gelb

6 200 107

**DKT 02 ge**

Druckknopftaster als Handauslösung zur manuellen Steuerung von Brand- und Rauchschaltklappen inkl. Beschriftungsset bestehend aus „Rolltor schließen“, „Tür schließen“, „Tor schließen“, „Rauchschutzklappe schließen“, „Brandschutzklappe schließen“, „Lüftungsanlage abschalten“, „Rauchabzug“ und „Maschineller Rauchabzug“.






Maßzeichnung s.S. 52

Technische Daten

Betriebsspannung	24 V DC
Stromaufnahme	10 mA
Kontaktart	2 x 1 Wechsler
Schaltspannung	30 V DC
Schaltstrom	1 A
Schutzart	IP20
Kabeleinführung	oben/unten
Gehäuse	Kunststoff
Farbe	gelb, ähnlich RAL 1018
Montage	Aufputz

Variante

DKT 02 gr Wie DKT 02 ge, jedoch Farbe grau, ähnlich RAL 7035.		6 200 118
DKT 02 or Wie DKT 02 ge, jedoch Farbe orange, ähnlich RAL 2011.		6 200 246
Schlüssel HFM Ersatzschlüssel Kunststoffausführung.		6 200 147
Glasscheibe MCP 10er Ersatzglasscheibe.		30-6800091-01-01

Rauchscharter-Zustands-Anzeige

5 500 034



Maßzeichnung s.S. 52

RZA 142 AP

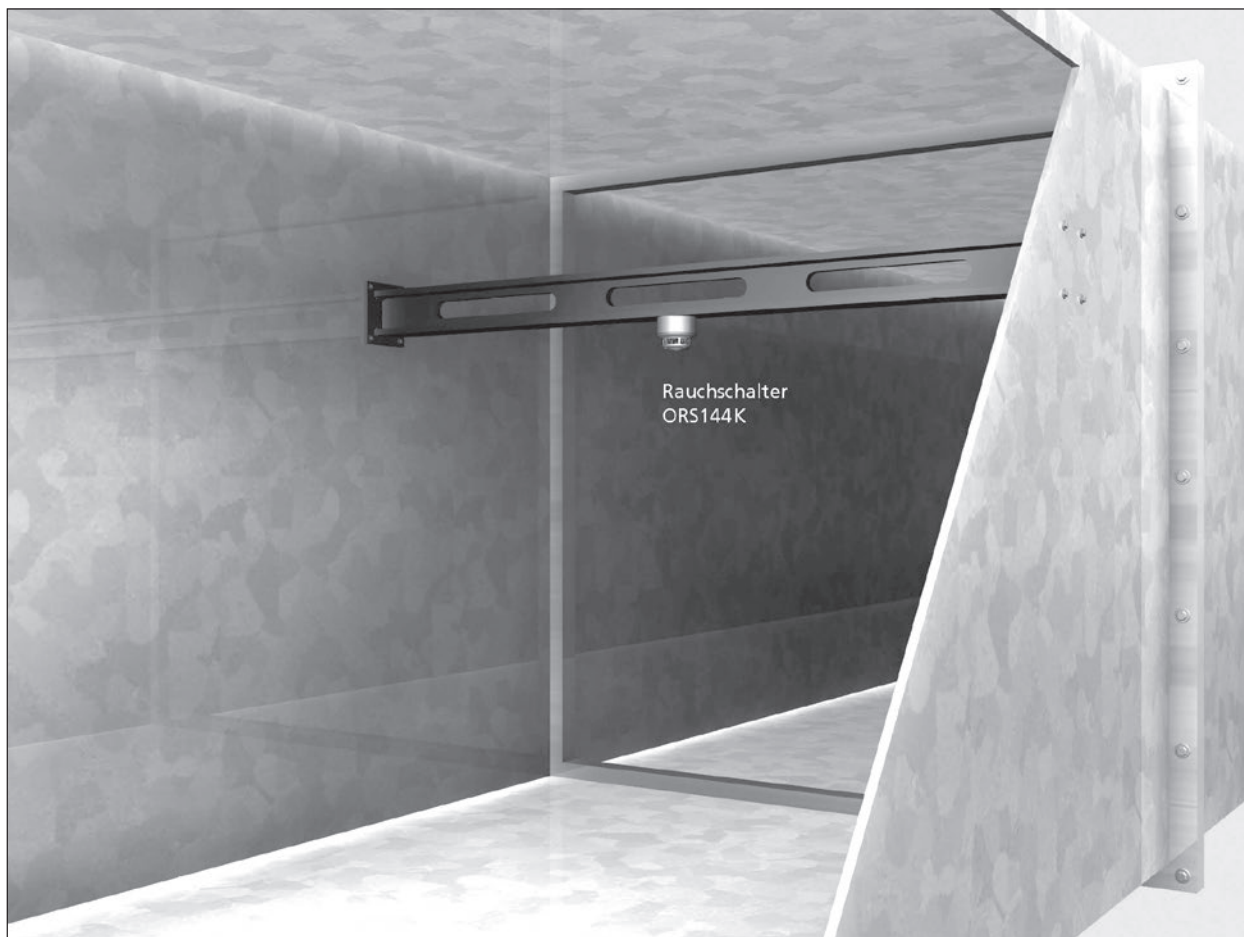
Fernanzeigetableau für LRS 01/02, LRS 03, LRS 230 V, LRS 04 Ex, ORS 142 und ORS 144 K mit fünf farbigen LEDs zur Zustandsanzeige der angeschlossenen Rauchscharter. Mit potenzialfreien Wechslern für jede Zustands-Sammelmeldung, zur Weiterleitung auf eine übergeordnete Leitstelle, z.B. auf die Gebäudeleittechnik.

Technische Daten

Betriebsspannung	18 bis 28 V DC
Stromaufnahme bei 28 V DC	120 mA
Leistungsaufnahme	3,4 W
Relais	5 potenzialfreie Wechsler
Schaltspannung	30 V DC
Schaltstrom	1 A
Schaltleistung	30 W
Schutzart	IP42
Betriebsumgebungstemperatur	-20 °C bis +70 °C
Farbe	weiß, ähnlich RAL 9010
Kabeleinführungen	allseitig
Montage	Aufputz

5. Sonderanwendungen

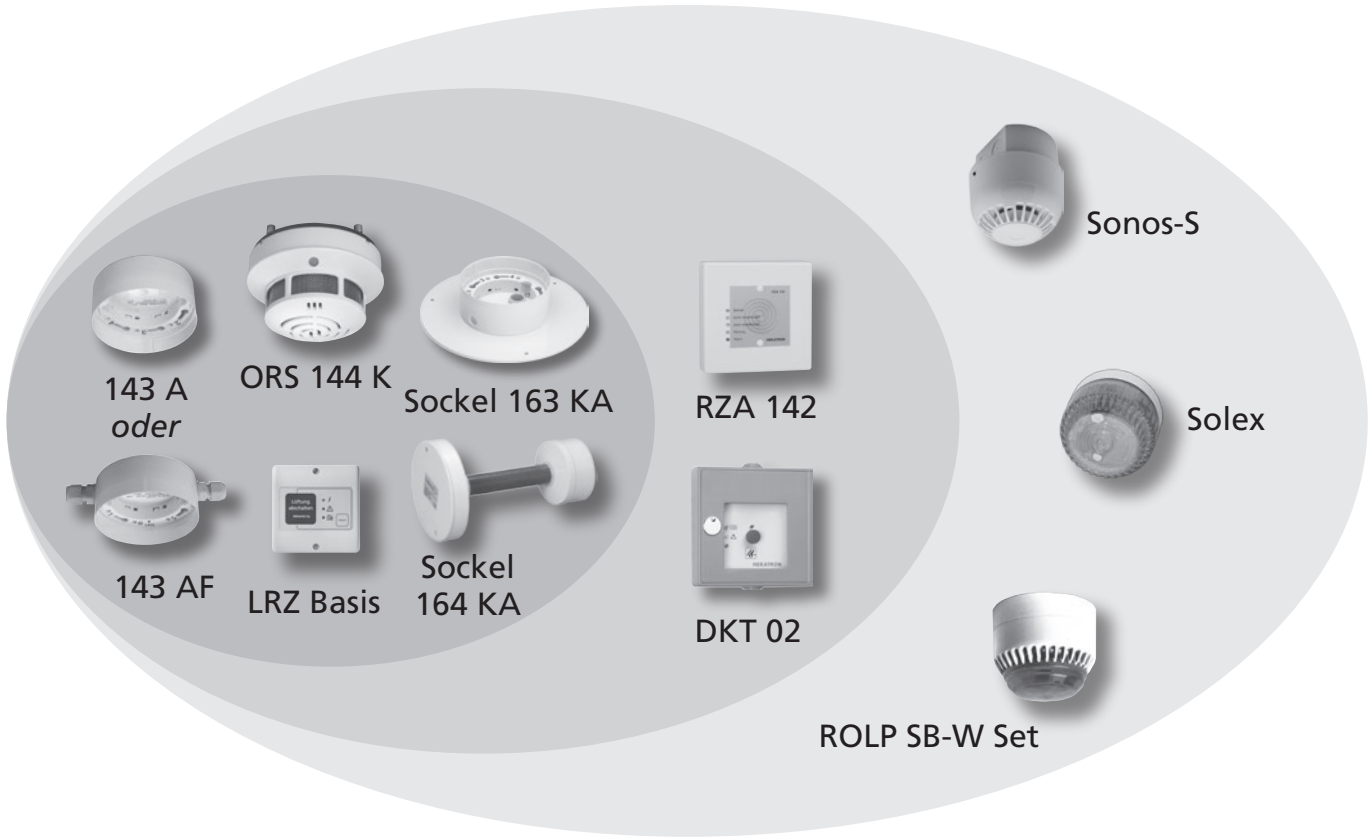
5.1 Rauchfrüherkennung in begehbaren oder sehr kleinen Lüftungskanälen



Planung und Projektierung

Positionierung des Rauchschalters im begehbaren Lüftungskanal gemäß der bauaufsichtlichen Zulassung des DIBt. Der Rauchschalter muss sich in permanentem Luftstrom befinden.

1 5.2 Systemübersicht



2

3

4

5

6

erforderlich

- ORS 144 K: Optischer Rauchschalter
- LRZ Basis: Zentrale
- 143 A: Montagesockel *oder*
- 143 AF: Montagesockel für Feuchträume *oder*
- 163 KA/ 164 K: Sockel für Montage im Lüftungskanal

optional

- RZA 142: Rauchschalter-Zustands-Anzeige
- DKT 02: Handauslösung

Zubehör

- Sonos-S, Solex, ROLP SB-W Set: Diverse Signalmittel
- Zubehör** siehe Seite 46

Preise und Technische Daten der Systemkomponenten

Optischer Rauchschalter

5 000 580-0301

Deutsches
Institut
für
Bautechnik **DIBt**
Z-78.6-177

ORS 144 K

Optischer Rauchschalter für Schwelbrände und offene Brände mit Rauchentwicklung. Seine besonderen Merkmale sind:

- Alarmschwellennachführung
- optische Verschmutzungs-/Zustandsanzeige
- Messkammerüberwachung
- Kommunikationsanschluss für RSBUS
- potenzialfreier Öffner
- Thermoelement zur Auslösung bei einer Umgebungstemperatur über 70 °C



Maßzeichnung s.S. 50

Technische Daten

Temperatur	70 °C
Betriebsspannung	18 bis 28 V DC
Stromaufnahme bei 28 V DC	
Ruhe	22 mA
Alarm	11 mA
Störung	16 mA
Relaiskontakt	Öffner
Schaltspannung	30 V DC
Schaltstrom	1 A
Schaltleistung	30 W
Schutzart	IP42
Betriebsumgebungstemperatur	-20 °C bis +60 °C
Farbe	weiß, ähnlich RAL 9010
Gewicht	120 g
periodische Überwachung	jährliche Wartung

Montagesockel AP

5 000 350

143 A für ORS 144 K

Aufputz-Montagesockel für Rauch- und Thermo-
schalter in trockenen Räumen.

Technische Daten

Kabeleinführung	max. 9 mm
Schutzart	IP42
Farbe	weiß, ähnlich RAL 9010



Maßzeichnung s.S. 52

Montagesockel für Feuchtraummontage

5 000 356



Maßzeichnung s.S. 52

143 AF für ORS 144 K

Aufputz-Montagesockel für Rauch- und Thermo-
schalter in feuchten Räumen, bestehend aus:

- PG-Verschraubung
- Dichtring
- Distanzhülsen

Technische Daten

Kabeleinführung	PG 7
Schutzart	IP42
Farbe	weiß, ähnlich RAL 9010

Montagesockel kurz

5 000 585-0201



Maßzeichnung s.S. 53

Socket 163 KA für ORS 144 K

Zum Einbau in Lüftungsleitungen mit geringem
Querschnitt bis 500 mm

Technische Daten

Kabeleinführung	max. 9 mm
Schutzart	IP42
Farbe	weiß, ähnlich RAL 9010

Montagesockel lang

5 000 584-0201



Maßzeichnung s.S. 53

Socket 164 K für ORS 144 K

Zum Einbau in Lüftungsleitungen mit einem Quer-
schnitt bis 1000 mm

Technische Daten

Kabeleinführung	2 x 6 mm
Schutzart	IP42
Einbautiefe	188 mm

5.3 Zubehör für Sonderanwendungen

Lüftungs-Rauchschalte-Zentrale

31-540005-01-01

Deutsches
Institut
für
Bautechnik

DIBt

Z-78.6-177



LRZ Basis

Das LRZ Basis dient zur sicheren Spannungsversorgung aller LRS-Systeme und hat nun auch eine DIBt-Zulassung für die Ansteuerung von Brand- und Rauchschutzklappen. Das kurzschlussfeste Schaltnetzteil ist speziell ausgelegt für hohe Anlaufströme. Durch die intelligente Auswerteelektronik wird der Betriebszustand des angeschlossenen LRS Systems ausgewertet und gespeichert. Nach Spannungsausfall schaltet die LRZ Basis automatisch in den ursprünglichen Betriebszustand zurück.

Über den integrierten Handauslösetaster und den Resettaster kann das System manuell abgeschaltet und auch zurückgesetzt werden. Durch die hohe Schutzart und den hohen Betriebstemperaturbereich ist eine Montage individuell möglich, optional auch die Hutschienenmontage im Schaltschrank.

- Spannungsversorgung, Steuerung und Bedienung in einem Gerät
- Ausgelegt für hohe Anlaufströme
- Nach Netzausfall automatische Rückkehr in den letzten Betriebszustand
- Individuelle Einsatz- und Montagemöglichkeiten
- Zuschalbare Alarmspeicherung
- Verbessertes IP-Schutz
- DIBt-Zulassung Z-78.6-177



Maßzeichnung s.S. 51

Technische Daten

Nennspannung	230 V AC
Nennfrequenz	50/60 Hz
Leistungsaufnahme	13,8 VA
Ausgangsspannung	24 V DC
Ausgangsstrom	max. 400 mA
Alarmrelais	1 Wechsler, potentialfrei
Schaltleistung	max. 250 V AC / 5A
	max. 30 V DC / 3A
	max. 24 V DC / 5A

Schutzart bei Kabeleinführung

Aufputz	IP65
Schutzklasse	»I«
Gehäuse	PC-ABS
Farbe Gehäuse	weiß, RAL 9003
Kabeleinführungen Aufputz	6 x M16 + 2 x M20
Gewicht	420 g
Lieferumfang	LRZ Basis, Montageanleitung, Befestigungsmaterial, 4 Kabeleinführungen

Zubehör**Zubehörset LRZ Basis**

4 Kabelverschraubungen (3 x M16, 1 x M20) für die Anbindung zusätzlicher Kabeleingänge
2 Hutschieneadapter und Schrauben z.B. für die Montage im Schaltschrank

31-4100010-02-01**Rauchscharter-Zustands-Anzeige****5 500 034**

Maßzeichnung s.S. 52

RZA 142 AP

Fernanzeigetableau für LRS 01/02, LRS 03, LRS 230 V, LRS 04 Ex, ORS 142 und ORS 144 K mit fünf farbigen LEDs zur Zustandsanzeige der angeschlossenen Rauchscharter. Mit potenzialfreien Wechslern für jede Zustands-Sammelmeldung, zur Weiterleitung auf eine übergeordnete Leitstelle, z.B. auf die Gebäudeleittechnik.

Technische Daten

Betriebsspannung	18 bis 28 V DC
Stromaufnahme bei 28 V DC	120 mA
Leistungsaufnahme	3,4 W
Relais	5 potenzialfreie Wechsler
Schaltspannung	30 V DC
Schaltstrom	1 A
Schaltleistung	30 W
Schutzart	IP42
Betriebsumgebungstemperatur	-20 °C bis +70 °C
Farbe	weiß, ähnlich RAL 9010
Kabeleinführungen	allseitig
Montage	Aufputz

Handauslösung gelb

6 200 107

**DKT 02 ge**

Druckknopftaster als Handauslösung zur manuellen Steuerung von Brand- und Rauchschutzklappen inkl. Beschriftungsset bestehend aus „Rolltor schließen“, „Tür schließen“, „Tor schließen“, „Rauchschutzklappe schließen“, „Brandschutzklappe schließen“, „Lüftungsanlage abschalten“, „Rauchabzug“ und „Maschineller Rauchabzug“.






Maßzeichnung s.S. 52

Technische Daten

Betriebsspannung	24 V DC
Stromaufnahme	10 mA
Kontaktart	2 x 1 Wechsler
Schaltspannung	30 V DC
Schaltstrom	1 A
Schutzart	IP20
Kabeleinführung	oben/unten
Gehäuse	Kunststoff
Farbe	gelb, ähnlich RAL 1018
Montage	Aufputz

Varianten und Zubehör

DKT 02 gr Wie DKT 02 ge, jedoch Farbe grau, ähnlich RAL 7035.		6 200 118
DKT 02 or Wie DKT 02 ge, jedoch Farbe orange, ähnlich RAL 2011.		6 200 246
Schlüssel HFM Ersatzschlüssel Kunststoffausführung.		6 200 147
Glasscheibe MCP 10er Ersatzglasscheibe.		30-6800091-01-01

6. Zubehör

 Alle unten aufgeführten Signalgeräte sind außerhalb der Ex-Zone zu montieren!

Optischer Signalgeber

6 300 171



Maßzeichnung s.S. 51

Solex A/SW/10C

Optischer Xenon-Signalgeber in robuster Bauform für den universellen Einsatz.

- Kalotte in bernstein
- Sockel weiß mit Bajonettverschluss



G 207018

Norm EN 54-3

Technische Daten

Betriebsspannung	10 bis 30 V DC
Stromaufnahme typ. 24 V	93 mA
Blinkfrequenz	1 Hz
Lichtstärke	8,4 cd
Schutzart	IP54
Betriebsumgebungstemperatur	-25 °C bis +70 °C
Abmessungen (D x H)	93 x 63 mm
mit tiefem Sockel	93 x 91 mm
Gehäuse	ABS/Polycarbonat

Zubehör

Sockel IP65 für Solex A/SW/10C
Sockel tief, weiß



6 800 146

Akustischer Signalgeber

30-6300014-03-02



G 210098

Norm EN 54-3



0832-CPR-F1923

Sonos-S PSS-0089 WS

Zur akustischen Signalisierung eines Brandalarms in Gebäuden, in der Variante IP65 auch für den Einsatz im Freien.

- Konventionelle Ansteuerung
- 32 Tonarten mit Signalton nach DIN 33404-3
- Regelbare Lautstärke
- Zweitonansteuerung
- Kabeleinführung Rückseite (Unterputz)
- Optional als Variante für IP65
- Optisch passend zu weiteren Produkten der Sonos Serie



Maßzeichnung s.S. 51

Technische Daten

Betriebsspannung	9 bis 60 V DC
Stromaufnahme typ. 24 V	13 mA bei DIN-Ton
Schallpegel DIN-Ton	99 dB (A)
Schutzart	IP21C
Zul. Umgebungstemperatur	-25 °C bis +70 °C
Abmessungen (D x H)	100 x 81,3 mm
Variante IP65	97,5 x 104,1 mm
Gehäuse	ABS weiß, ähnlich RAL 9003

Variante**Sonos-S PSS-0089 WD**

Akustischer Signalgeber in weiß mit IP65 Sockel, Kabeleinführung Rückseite oder seitlich (Unterputz/Aufputz)



30-6300014-04-02

Akustischer und optischer Signalgeber

6 300 158



G 206020

Norm EN 54-3



0832-CPD-0132



DIN EN 14637

ROLP SB-W Set

Elektronische Sirene mit integrierter Blitzleuchte.

- 32 programmierbare Tonarten
- Signalton nach DIN 33404-3
- automatische Synchronisation
- regelbare Lautstärke
- Sockel mit Bajonettverschluss



Maßzeichnung s.S. 51

Technische Daten

Schalldruck	max. 110 dB (A)
Betriebsspannung	9 bis 30 V DC
Stromaufnahme bei 24 V	23,5 mA bei DIN-Ton
Einschaltstrom	2,6 A für 4 µs
Blinkfrequenz	1 Hz
Betriebsumgebungstemperatur	-10 °C bis +55 °C
Schutzart	IP54
Abmessungen (D x H)	93 x 78 mm
Farbe	weiß

Prüfgerät für Melder

5 600 097-0201



FDT 533

Zur Durchführung der Rauchprüfung von Rauchschaltern und Rauchwarnmeldern.

- Aufnahme für Prüfgasflasche mit Auslösemechanik
- Auch einsetzbar zur Prüfung von Rauchmeldern der Melderserie SecuriStar

Die Montagehöhe ist abhängig von der gewählten Pflückerstange.

Zubehör zu den Prüfgeräten

UTP 6

Pflückerstange zur Aufnahme der verschiedenen Melder-tausch- und Prüfgeräte.

Für Montagehöhen bis 4,5 m; Länge: 1,7 m, ausziehbar auf 3,0 m



5 600 072

UTP 7

Pflückerstange zur Aufnahme der verschiedenen Melder-tausch- und Prüfgeräte.

Für Montagehöhen bis 5,5 m; Länge 2,2 m, ausziehbar auf 4,0 m



5 600 073

UTP 5

Verlängerung der Pflückerstangen UTP 6/7 um 1,5 m



3 330 253



Für den Versand von Prüfstangen wird aufgrund der Übergröße ein Aufschlag berechnet.

Prüfaerosol

6 900 331



918/5

Prüfaerosol zur Funktionsprüfung (Simulation des Rauches) der Rauchmelder/-schalter.

- frei von halogenierten Kohlenwasserstoffen (FCKW o.ä.)
- Inhalt 250 ml

Inbetriebnahme

7 001 996



IW Set RLT

Inbetriebnahme- und Wartungsset, für Rauchauslöse-vorrichtungen in Raumluft-technischen Anlagen.

- Abnahme-/Wartungsprotokoll
- DIBt-Zulassungsbescheid
- Abnahmeschild
- Kontrollheft

Allgemeine Hinweise

Preise

Preisangaben verstehen sich ohne MwSt., ab Werk, mit Verpackung. Änderungen vorbehalten.

Mindermengenzuschlag

Für Bestellungen unter einem Auftragswert von 150,- € netto berechnen wir aus Kostengründen einen Mindermengenzuschlag von 15,- €.

Rückgabe

Sollte die Rückgabe von gelieferter Ware erforderlich sein, so ist dies im Einzelfall mit unserem Einverständnis möglich – vorausgesetzt die Artikel sind neuwertig und originalverpackt. Die Lieferung der Artikel darf hierbei nicht länger als sechs Monate zurückliegen und der Mindestwert der zurückgesandten Ware muss über 100,- € je Artikel-Position liegen. **Bitte fordern Sie vorab einen Rücklieferschein an, damit eine Bearbeitung erfolgen kann.** Für die Rücknahme von gelieferten Artikeln entstehen Prüf- und Verwaltungskosten. Diese berechnen wir mit 20 % vom Neuwert, mindestens jedoch mit 30,- €.

Austausch

Seit 1. Januar 2014 werden Rauchscharter, die an Hekatron zurück gesendet und ausgetauscht werden müssen, nicht mehr repariert und revisioniert. Für die LRS Systeme stehen die Austauschrauchscharter ORS 210 und ORS 220 sowie der ORS 221 Ex zur Verfügung.

Produktreklamation

Sofern Sie die Produkte nicht direkt bei Hekatron Brandschutz gekauft haben, ist es zwingend notwendig, dass die Rücklieferung über die jeweilige Bezugsquelle erfolgt.

Als Hekatron Kunde nehmen Sie bitte im Reklamationsfall mit dem Support Kontakt auf:

Email: rs-reklamationen@hekatron.de

Telefon: 07634 500-8052

Unter Angabe Ihrer Hekatron-Kundennummer erhalten Sie nach Rücksprache mit dem Support eine Servicemeldungsnummer. Reklamationen, die ohne gültige Servicenummer eingeschickt werden, werden unbearbeitet an den jeweiligen Absender zurückgeschickt.

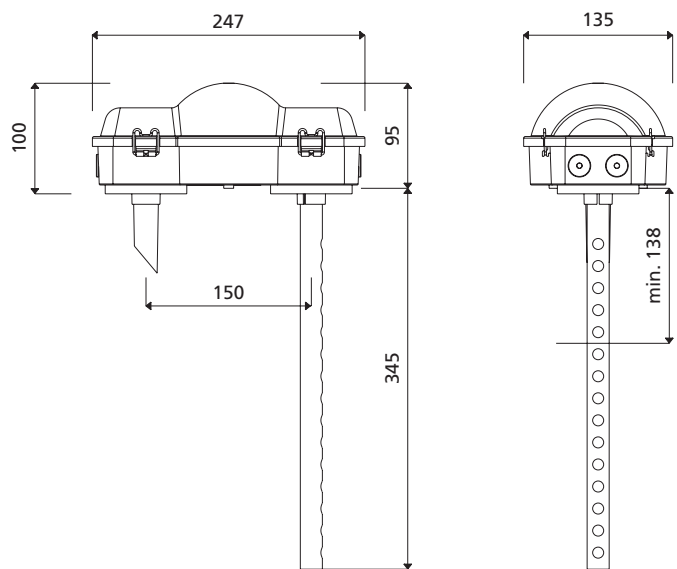
Die Reklamation kann nur in Zusammenhang mit einem vollständig ausgefüllten Reklamationsschein und genauer Fehlerbeschreibung bearbeitet werden. Die Reklamationsscheine finden Sie im Internet unter hekatron-brandschutz.de

AGB

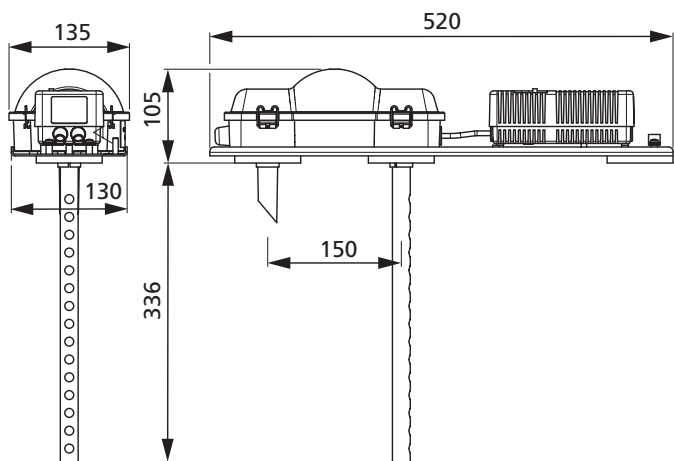
Die aktuellen Allgemeinen Geschäftsbedingungen finden Sie im Internet unter hekatron-brandschutz.de/agb.

Maßzeichnungen

LRS 01, LRS 02 und LRS 03*

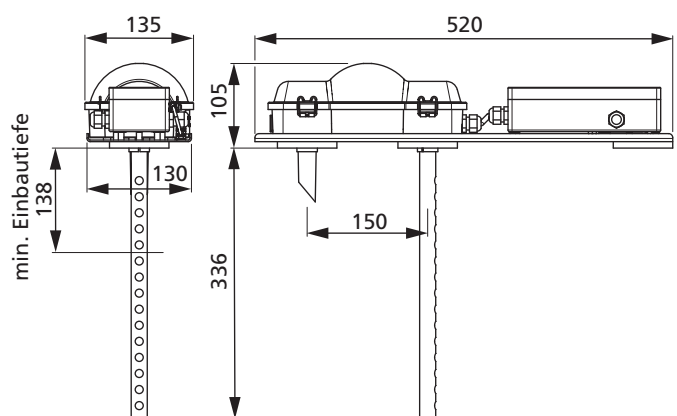


LRS 230 V

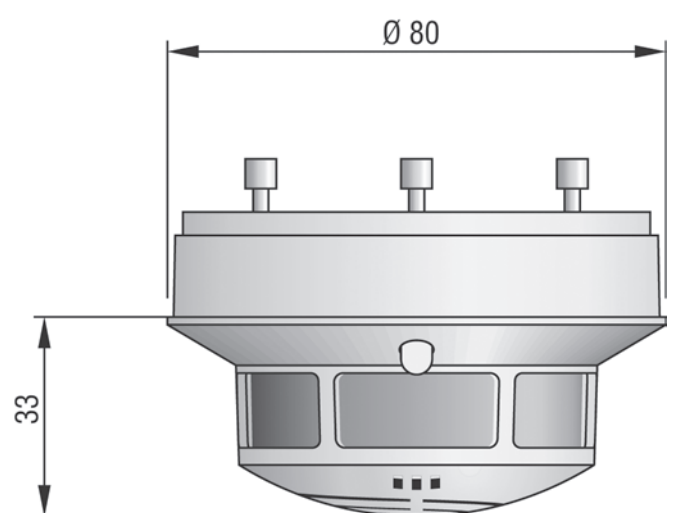


* Das Einlassrohr des LRS 03 darf gemäß DIBt-Zulassung nicht verändert werden.

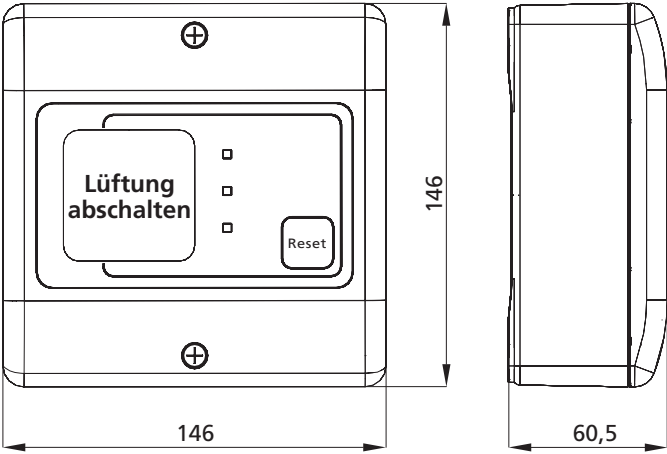
LRS 04 Ex



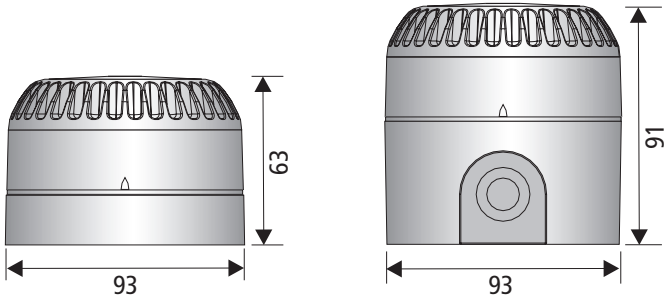
Optische Rauchsch. ORS 142/144 K/210/220/221 Ex



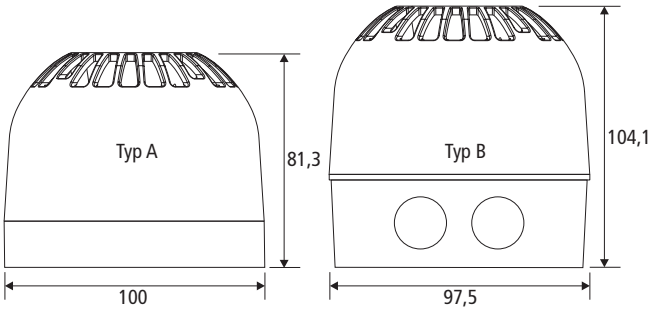
Lüftungs-Rauchschalter-Zentrale LRZ Basis



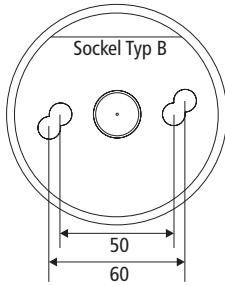
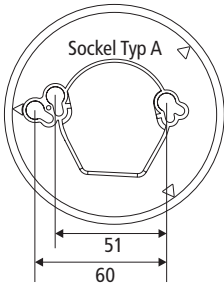
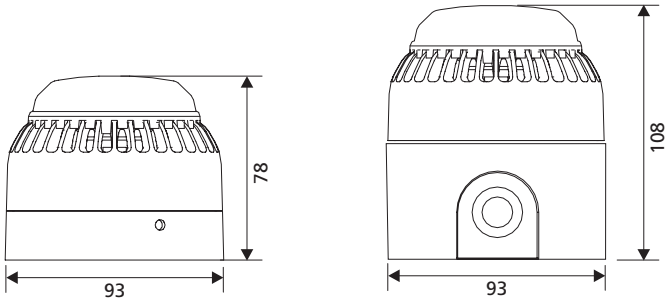
Optischer Signalgeber Solex



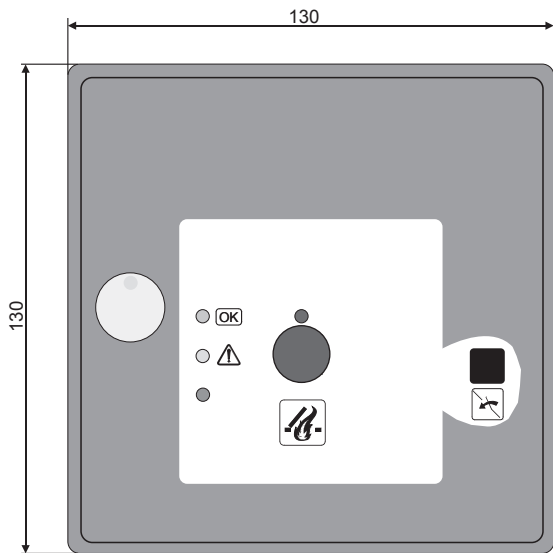
Akustischer Signalgeber Sonos-S



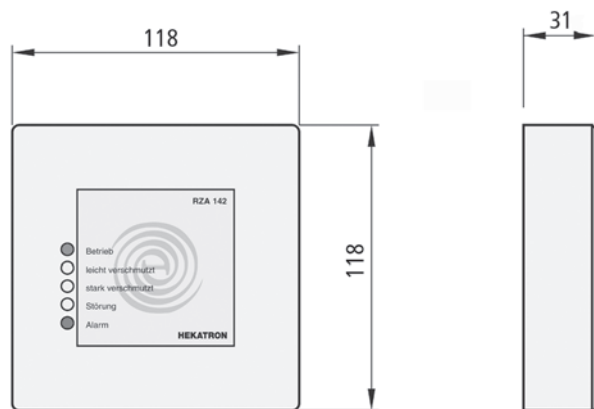
Akustischer und optischer Signalgeber ROLP



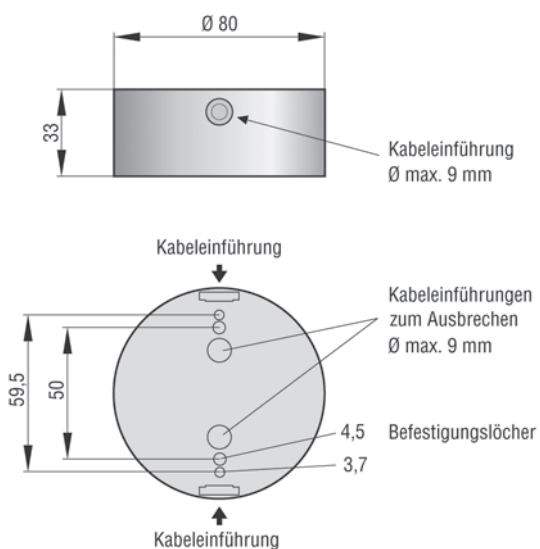
Druckknopftaster DKT 02



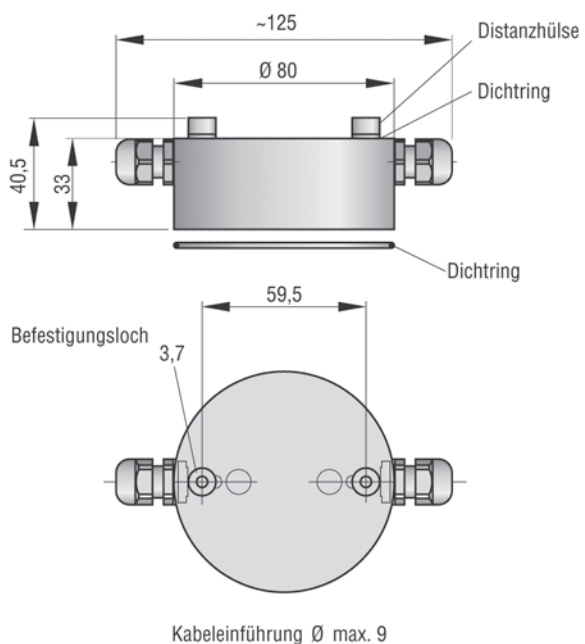
Rauchschalter-Zustands-Anzeige RZA 142 AP



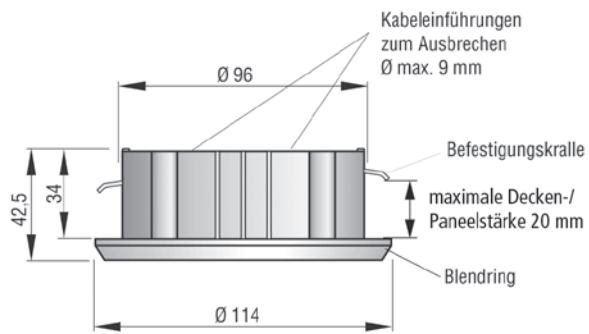
Montagesockel, Aufputz 143 A



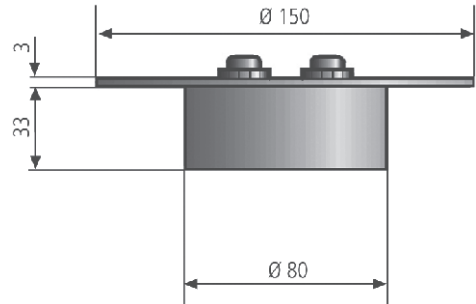
Montagesockel Aufputz 143 AF



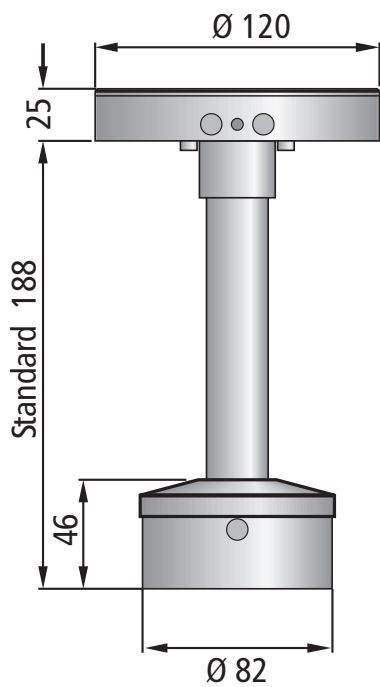
Montagesockel, Hohldecken 143 UH



Montagesockel kurz 163 KA



Montagesockel lang 164 K



Produktindex

Nach Artikelnummern

30-6300014-03-02	47	5 000 615-0301	29
30-6300014-04-02	47	5 000 618-0301	29
30-6800091-01-01	32, 37, 45	5 000 619-0301	23
31-4100010-02-01	24, 30, 36, 44	5 500 034	25, 31, 38, 44
31-5000005-01-01	35	5 600 072	48
31-5000006-01-01	35	5 600 073	48
3 150 000 07-01-02	28	5 600 097-0201	48
3 154 000 05-01-01	24, 30, 36, 43	6 200 107	32, 37, 45
3 330 253	48	6 200 118	32, 37, 45
5 000 350	41	6 200 147	32, 37, 45
5 000 356	42	6 200 246	32, 37, 45
5 000 580-0301	41	6 300 158	47
5 000 584-0201	42	6 300 171	46
5 000 585-0201	42	6 800 146	46
5 000 605-0301	22	6 900 331	48
5 000 614-0301	25	7 001 949	32, 48

Nach Kurzbezeichnungen

143 AF für ORS 144 K	42	R	
143 A für ORS 144 K	41	ROLP SB	47
918/5	48	RZA 142 AP	25, 31, 38, 44
D		S	
DKT 02 ge	32, 37, 45	Schlüssel HFM	32, 37, 45
DKT 02 gr	32, 37, 45	Socket 163 KA	42
DKT 02 or	32, 37, 45	Socket IP 65 für Solex A/SW/10C	46
F		Solex R/SR/10C	46
FDT 533	48	Sonos-S PSS-0089 WD	47
G		Sonos-S PSS-0089 WS	47
Glasscheibe MCP 10er	32, 37, 45	U	
I		UTP 5	48
IW Set RLT	32, 48	UTP 6	48
L		UTP 7	48
LRS 01	22	Z	
LRS 02	23	Zubehörset LRZ Basis	24, 30, 36, 44
LRS 03	29		
LRS 04 Ex	35		
LRS 230 V	28		
LRZ Basis	24, 30, 36, 43		
O			
ORS 144 K	41		
ORS 210	25		
ORS 220	29		
ORS 221 Ex	35		

Ihr 100Pro Brandschutzpartner.

HEKATRON
Brandschutz



Multifunktionales Gebäude (Hochhäuser)



Krankenhaus & Pflegeeinrichtungen

NEU



Materialverarbeitende Industrie



Hotel- und Beherbergungsbetriebe



Parkhaus



Holzgebäude



Lager- und Logistikzentren



Schul- und Universitäts-Campus



Sakralbauten und kirchliche Gebäude



Ein- und Mehrfamilienhäuser

Brandschutz
digital erleben

Anwendungskompetenz im Brandschutz

Entdecken Sie jetzt die Hauptstadt des Brandschutzes

Erleben Sie unsere passgenauen Lösungen für anlagentechnischen Brandschutz in konkreten Anwendungen und lernen Sie unser umfassendes Portfolio im Einsatz in realen Projekten kennen.

Hier geht's zur digitalen Hauptstadt:
hekatron-brandschutz.de/hauptstadt



Der Sicherheit verpflichtet.

Menschen und Sachwerte im Ernstfall bestmöglich zu schützen, war, ist und bleibt der treibende Anspruch von Hekatron Brandschutz. Wir sind die Nummer eins beim anlagentechnischen Brandschutz in Deutschland und der erste Ansprechpartner zu diesem Thema.

Vertrauen, Sicherheit und Vernetzung machen Hekatron seit über 60 Jahren stark. Darauf aufbauend entwickeln wir unsere Leistungen stetig weiter. Wir vernetzen Produkte, Dienstleistungen und Services zu ganzheitlichen anwendungsorientierten Lösungen und ermöglichen unseren Kunden so den Schritt ins digitale Zeitalter.

Unser Leistungsangebot „Brandschutz made in Germany“ umfasst:



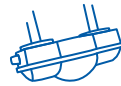
Brandmeldesysteme



Feststellenanlagen
für Feuerschutzabschlüsse



Sprachalarmanlagen



Raumluftechnische Anlagen
zur Rauchfrüherkennung



Sonderbrandmeldetechnik



Dienstleistungen für Brandschutzexperten
HPlus – digitale und analoge Dienstleistungen
und Services



Rauchwarnmelder



Hekatron Brandschutz
Hekatron Vertriebs GmbH
Brühlmatten 9, 79295 Sulzburg
Tel: +49 7634 500-0
info@hekatron.de
hekatron-brandschutz.de
Ein Unternehmen der Securitas Gruppe Schweiz



Ihr 100Pro Brandschutzpartner.

7050681 0124. © Hekatron Vertriebs GmbH. Änderungen vorbehalten.