

Ihr 100Pro Brandschutzpartner.

HEKATRON

Brandschutz

Rauchwarnmelder

SICHER

ER

100Pro
Gewissheit.

Zukunftssicherer
Brandschutz



 Brandschutz
made in Germany

hekatron-brandschutz.de

DER GERUCHSSINN SCHLÄFT
NACHTS. DREI ATEMZÜGE
SCHON KÖNNEN TÖDLICH SEIN.

Rauchwarnmelder retten Leben.

Smarte Rauchwarnmelder von Hekatron Brandschutz sind zu 100 Prozent made in Germany. Unsere Produkte tragen alle das Q-Prüfsiegel und genügen somit den höchsten Qualitätskriterien. Unsere Genius-Rauchwarnmelder sind millionenfach in Deutschland im Einsatz und haben sich auch im Ernstfall schon oft bewährt. Dank nachhaltiger Produktionsprozesse und lokaler Lieferanten minimieren wir zudem die Belastung für die Umwelt.

Millionenfach im Einsatz und im Ernstfall bewährt

Besonders Kinder und Senioren hören auf anderen Frequenzen besser. Unsere Rauchwarnmelder haben frequenzoptimierte Alarmtöne, die auch bei diesen Menschen für eine optimierte Wahrnehmung sorgen. Speziell für die Wohnungswirtschaft und Brandschutz-Profis bieten wir zudem Produkte, die bei der Montage und Wartung ganz besonders auf Effizienz getrimmt sind.

Hekatron bietet Ihnen jedoch nicht nur Produkte an. Mit unseren Dienstleistungen unterstützen wir Sie und Ihre Kunden auch bei der Projektierung und im Verkaufsgespräch, bieten attraktive Leasingmodelle an und schulen seit mehr als 25 Jahren deutschlandweit mehrere tausend Fachkräfte für Rauchwarnmelder. Wir sind Ihr Partner für Brandschutz.



1. Gesetzeslage und Ausgangssituation	7
Generelle Verantwortlichkeiten	8
Übersicht Gesetzeslage	9
2. Die Genius-Plus-Familie in der Übersicht	11
Unser Zündstoff für Innovationen	13
Portfolioübersicht	14
Vielfältig und flexibel: das Funksystem Genius	16
Die neuen Genius Plus Editionsmelder	18
Das neue Garantieverprechen von Hekatron Brandschutz	19
Funkmodule	20
Der Genius Port	22
Funkhandtaster	23
CO-Warnmelder	24
Löschspray	25
3. Inbetriebnahme und Instandhaltung von A-Z	27
Inbetriebnahme	28
Einfache digitale Diagnose von Rauchwarnmeldern – mit der Genius Home App	30
Digitale Wartung und Liegenschaftsverwaltung mit der Genius Pro App/Genius Web	31
Austausch und Modernisierung	32
Für ein Maximum an Effizienz	34
Unser Kundenservice	36
4. Anwendungsbeispiele	39
Einfamilienhaus	40
Kindertagesstätte	42
Beherbergungsstätte	44
Mehrfamilienhaus	46
5. Referenzobjekte	49
Eltern-Kind-Initiative e.V.	50
Landgasthof Rebstock	52
6. HPlus Dienstleistungen	54
Unsere Dienstleistungen und Services	55

1. Gesetzeslage und Ausgangssituation

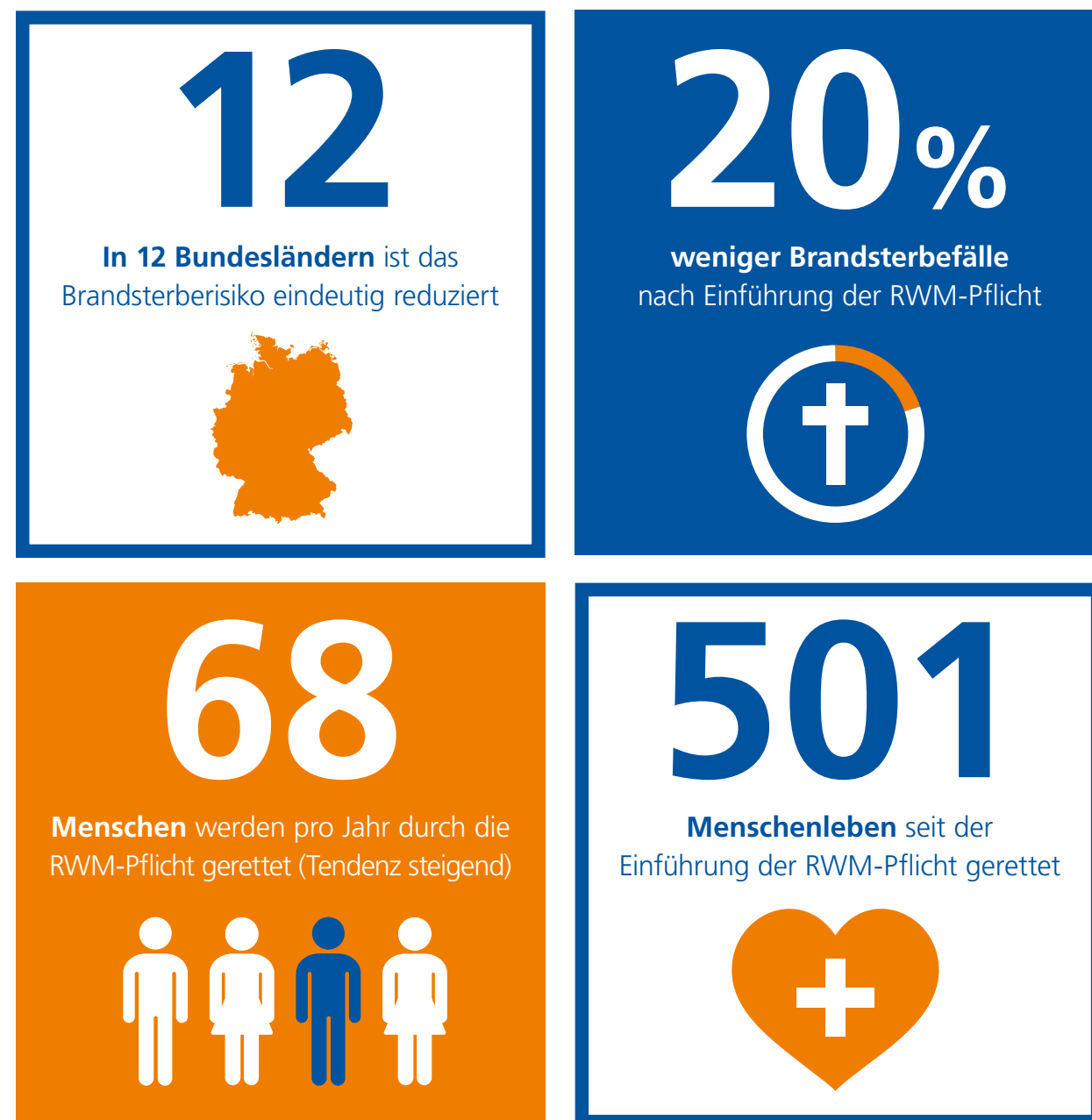
Generelle Verantwortlichkeiten	8
Übersicht Gesetzeslage	9

Generelle Verantwortlichkeiten.

Wer ist verantwortlich für die Instandhaltung (Betriebsbereitschaft) der Rauchwarnmelder in Wohnungen?

In Mietwohnungen sind die Mieter bzw. Bewohner der Wohnung (im Fachjargon: die Besitzer) für die Instandhaltung der Rauchmelder verantwortlich – es sei denn, der Eigentümer übernimmt die Instandhaltung selbst.

ABER: Der Vermieter ist aufgrund des Mietrechts immer in der Pflicht, die von ihm oder über Dritte (externe Dienstleister) installierten Melder betriebsbereit zu halten, d.h. er trägt weiterhin die Verantwortung für eine regelmäßige Inspektion.



Zusammenfassung der Studienergebnisse „Wirksamkeit der Rauchmelderpflicht“ – Dr. Sebastian Festag & Dr. Marion Meinert. Weitere Informationen zur Studie finden Sie hier: prosicherheit.net

Übersicht Gesetzeslage.

Rauchwarnmelder sind Pflicht.

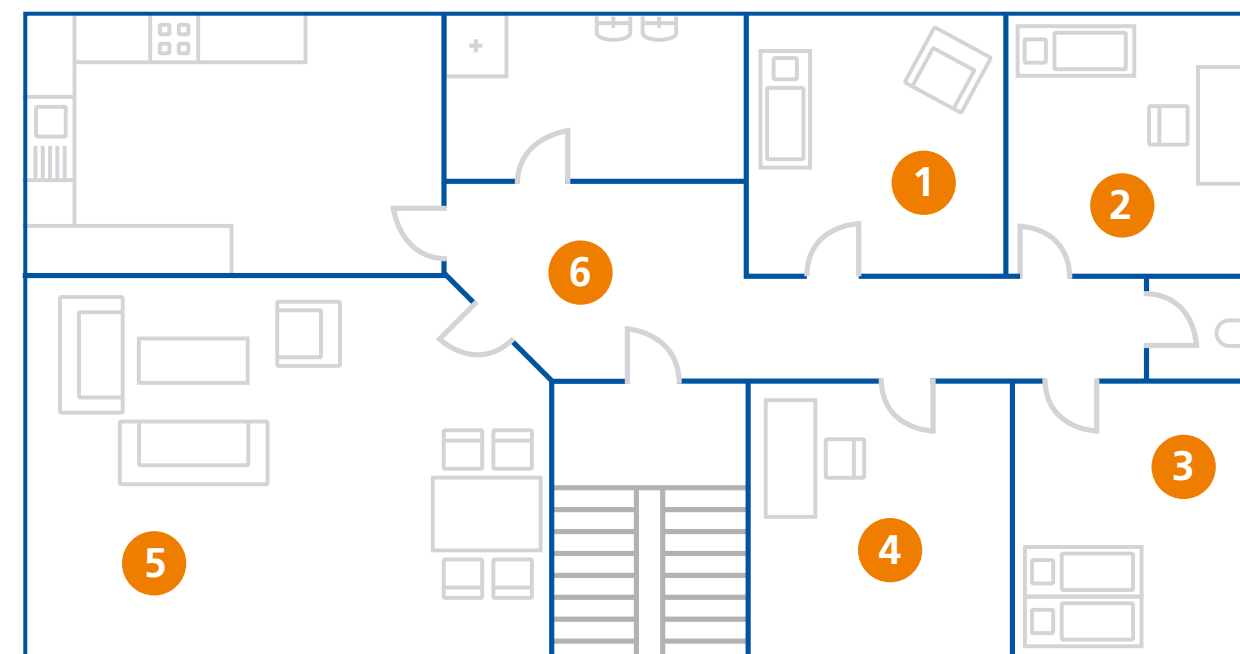
Beispielauszug aus der LBO Berlin

In Wohnungen müssen Aufenthaltsräume, ausgenommen Küchen und Flure, über die Rettungswege von Aufenthaltsräumen führen, jeweils mindestens einen Rauchmelder haben.

In einigen Bundesländern ist die Rauchmelderpflicht nun schon zehn Jahre gültig. In diesen Bundesländern ist es wichtig, die Rauchmelder nach zehn Jahren rechtzeitig auszutauschen.

In allen Bundesländern ist nach der Landesbauordnung der Vermieter bzw. Eigentümer für die fachgerechte Installation der Rauchmelder zuständig.

- 1 Gästeschlafzimmer
- 2 Kinderzimmer
- 3 Schlafzimmer
- 4 Arbeitszimmer
- 5 Wohnzimmer
- 6 Flur



- **Optimalschutz nach Hekatronempfehlung,** der DIN 14676 und des Forums „Rauchmelder retten Leben“ bezieht sich auf alle **Aufenthaltsräume** und **Flure** ausgenommen Badezimmer und Küche.

Diese Regelung haben zum Beispiel Berlin und Brandenburg bereits in ihre Landesbauordnung aufgenommen. In welchen Räumen eine Mindestausstattungsspflicht in Ihrem Bundesland besteht, finden Sie in Ihrer Landesbauordnung (LBO).

2. Die Genius-Plus-Familie in der Übersicht

Unser Zündstoff für Innovationen	13
Portfoliübersicht	14
Vielfältig und flexibel: Das Funksystem Genius	16
Die neuen Genius Plus Editionsmelder	18
Das neue Garantieverprechen von Hekatron Brandschutz	19
Funkmodule	20
Der Genius Port	22
Funkhandtaster	23
CO-Warmer	24
Löschspray	25

Unser Zündstoff für Innovationen.

Wir wissen, wie Brände funktionieren.

Das Hekatron Erprobungslabor für Brandmelder-Applikationen, kurz ELBA, ist eines der modernsten Brandlabore der Welt: Auf 280 qm Fläche können Prüf- und Testbrände weit über die geltenden Normen (z.B. DIN EN 54) hinaus durchgeführt werden. ELBA ist die Zukunft der Brandschutztechnik. Es ist das Ergebnis von mehr als 50 Jahren Qualität „Made in Germany“ und innovativer Forschungs- und Entwicklungsarbeit.

Erprobungsraum

Mit Hilfe des Erprobungslabors entwickeln wir unsere Rauchwarnmelder stetig weiter. Durch kurze Wege können wir effizient und flexibel arbeiten und so die hohe Qualität unserer Produkte gewährleisten. Ein weiteres Beispiel dafür ist die neue Serie der Genius Plus Editionsmelder.



„MIT ELBA HABEN WIR DIE OPTIMALEN RESSOURCEN, UM DIE BRANDSCHUTZTECHNIK DER ZUKUNFT ZU ENTWICKELN: KÜRZERE WEGE ZWISCHEN ENTWICKLUNG UND ERPROBUNG ALS BEI UNS KANN ES KAUM GEBEN.“

Peter Ohmberger, Geschäftsführer

Portfolioübersicht.

GENIUS Plus Edition



Der Stand Alone Genius Plus Editions- melder – ideal für die Minimalausstat- tung und zur Erfüllung der gesetzlichen Rauchwarnmelderpflicht.

Lieferung inkl. Klebepad.

GENIUS Plus X Edition



Unser Genius Plus X ist ein funkvernetz- barer Rauchwarnmelder, der mit einem Funkmodul zu einem Funkmelder wird.

Die neuen Genius Plus und Plus X Editions- melder wurden mit der Erfahrung aus zehn Jahren Genius konsequent weiter entwickelt. Der Fokus liegt dabei auf Benutzer- freundlichkeit, Nachhaltigkeit und Zuverlässigkeit.



Nachhaltig:
Minimale Belastung für Mensch und Umwelt



Mehrfacher Testsieger



Optimierte Alarm- frequenz für junge und alte Menschen



Unkompliziert:
Einfache Montage und smarte Wartungstools



10-Jahres-Melder



Schlafzimmertauglich:
Nachts blinkt keine LED

FUNKMODUL Basis X



Da hat's gefunkt. Zwischen Genius Plus X und dem Funkmodul Basis X, dem perfekten Paar für Standard- Funkvernetzungen. Sie werden die einfache Installation lieben: Funkmodul einsetzen, Inbetrieb- nahme starten – fertig.



GENIUS Port



Alarmmeldungen auf mehreren mobilen Endgeräten



Kompatibel zu allen Genius- Funksystemen



Nachhaltig:
Minimale Belastung für Mensch und Umwelt



Einfache Vernetzung



Funkübertragung nur im Alarm- oder Störfungsfall

FUNKMODUL Pro X



Vernetzung für den Profi. Das Funk- modul Pro X vernetzt alle Genius Plus X Geräte und überzeugt mit Sammela- larmlinien, Funkstreckenüberwa- chung und vielem mehr.



GENIUS Funkhandtaster



10-Jahres- Batterie



Auch kabelgebundene Kommunikation



Vielfältig und flexibel: das Funksystem Genius.

Funk-Rauchwarnmelder Genius Plus X Edition und Funkhandtaster Genius gemeinsam im Einsatz.

In Objekten wie Schulen, Kindergärten oder Kindertagesstätten gilt es häufig, mehrere Räume mit unterschiedlichen Anforderungen zu überwachen. Mit dem Funksystem Genius ist das überhaupt kein Problem: So können beispielsweise Klassenzimmer und Flure mit Rauchwarnmeldern Genius Plus X ausgestattet werden, auf dem Schulflur sind zusätzlich Funkhandtaster als manueller Hausalarm angebracht, und abgesetzt befindet sich im Lehrerzimmer ein Funkinterface mit Anbindung an eine Gefahrenmeldeanlage (GMA).

Die Funk-Rauchwarnmelder Genius Plus X und die Funkhandtaster kommunizieren per Funk miteinander, während die Gefahrenmeldeanlage mit dem Funkinterface per Draht verbunden ist.

Alle Komponenten zusammengefasst bilden das Funknetzwerk für das Schulgebäude.



Die neuen Genius Plus Editions melder.

Konsequent weiterentwickelt für ein Maximum an Zuverlässigkeit und Verbraucherfreundlichkeit.

Neue Laserung:

**GENIUS
Plus** Edition



**GENIUS
Plus X** Edition

smartsonic: Akustische Übertragungstechnologie für eine einfache und schnelle Übertragung aller wichtigen Melderinformationen auf Ihr Smartphone – ganz ohne Funk.

smartsonic

Hekatron Brandschutz hat all seine Erfahrung und Kompetenz gebündelt und die bewährten Genius Rauchwarnmelder konsequent weiter entwickelt. Das Ergebnis sind die neuen Editions melder Genius Plus und Plus X. Für ein Maximum an Zuverlässigkeit, Sicherheit, Nachhaltigkeit und Nutzerfreundlichkeit. #Zukunftssicher

- Optimierte Alarmfrequenz für junge und alte Personen
- Bewährte Produktfeatures wie: permanente Selbstüberwachung, Verschmutzungskompensation und -prognose, Einloch-, Zweiloch- oder Klebepadmontage und eindeutige Statusanzeige durch 3-farbige LED
- Überarbeitete und benutzerfreundlichere Bedienungsanleitungen
- Modernes und klares Verpackungsdesign
- Umweltverträgliche Rauchwarnmelder: nochmals optimierte Produktionsketten, nachhaltige Verpackungsmaterialien.
- Neue Laserung auf den Produkten Genius Plus und Plus X

Das neue Garantieverprechen von Hekatron Brandschutz.

Das aktuelle Garantieverprechen von Hekatron Brandschutz ist eng an Wartungsverträge gebunden. Der Markt zeigt aber, dass im überwiegenden Fall tatsächlich kein solcher Vertrag zwischen Betreiber und Verbauer besteht und damit ein Großteil unserer Kunden nicht von unseren Garantiebedingungen profitieren kann.

Darauf haben wir reagiert – ob mit oder ohne Wartungsvertrag, ob Stand Alone, Funkmodul oder Funkhandtaster – alle unsere Genius Rauchwarnmelder, Funkmodule und der Funkhandtaster erhalten ab Kaufdatum ab dem 01.07.2020 insgesamt volle fünf Jahre Gerätegarantie.



5 Jahre Gerätegarantie für alle ✓



Weitere Informationen zu unserem neuen Garantieverprechen finden Sie hier:
hekatron-brandschutz.de/garantie

Funkmodule.



Für Genius Plus X Rauchwarnmelder



Funkmodul Basis X



Funkmodul Pro X

Leistungsmerkmale

- Alarmlokalisierung:
In Sekundenschnelle kann per Knopfdruck bestimmt werden, wo sich der Brandherd befindet.
- Identifikationscode:
Bis zu 30 Funk-Rauchwarnmelder pro Funklinie, dabei keine Beeinflussung benachbarter Funksysteme.
- Schnelle Alarmweiterleitung:
Das Alarmsignal wird innerhalb kürzester Zeit von Melder zu Melder weitergeleitet. Im Brandfall kann die Rettung schneller eingeleitet werden. So lassen sich Menschenleben retten.
- Repeater:
Der Repeater nimmt das Signal auf und leitet es an die umliegenden Melder weiter. Mit dieser Funktion wird eine hohe Reichweite des Funksignals erzielt.

Zusätzlicher Vorteil

- Einfache Inbetriebnahme ohne Einstellungsaufwand:
Funkmodul in den Melder einsetzen und fertig – keine Funklinieneinstellung notwendig.

Leistungsmerkmale

- Sechs Sammelarmlinien:
Für die gezielte Alarmierung bzw. Alarmweiterleitung ausgewählter Bereiche können mit dem Funkmodul Pro X bis zu sechs Sammelarmlinien gebildet werden.
- Einfache Funkvernetzung:
Funk-Rauchwarnmelder, die im Funknetzwerk eine größere Fläche überwachen, z. B. ein Mehrfamilienhaus, können zu Linien zusammengefasst werden. Pro Objekt lassen sich mehrere Linien bilden.
- Funkstreckenüberwachung bis 20 Melder:
Veränderungen im Funknetzwerk, z. B. Unterbrechung der Funkstrecke oder fehlende Melder, werden mit dem Funkmodul Pro X erkannt und gemeldet.
- Reichweitentest der Funkstrecke:
Die Bestimmung des optimalen Montageorts für Funk-Rauchwarnmelder gewährleistet die sichere Weiterleitung des Alarmsignals im Brandfall.

Funkmodul Basis X Vorteile

Das Funkmodul Basis X ist leicht zu bedienen und alarmiert im Brandfall alle vernetzten Funk-Rauchwarnmelder. Es ist prädestiniert für den Einsatz in:

- Einfamilienhäusern
- Mehrstöckigen Wohnungen
- Wohnungen mit weit auseinanderliegenden Räumen

$$\text{GENIUS Plus X Edition} + \text{FUNKMODUL Basis X} = \text{Funk-Rauchwarnmelder}$$

Funkmodul Pro X Vorteile

Das Funkmodul Pro X bietet individuelle Konfigurationsmöglichkeiten, wodurch beispielsweise Sammelarmlinien für eine gezielte Alarmierung gebildet werden können. Das bedeutet, dass ausgewählte Bereiche gezielt ein- bzw. ausgeschlossen werden können. Damit ist das Funkmodul Pro X erste Wahl für:

- Mehrfamilienhäuser
- Kommunale Einrichtungen wie Kindertagesstätten, betreutes Wohnen, Gemeindehäuser etc.
- Gebäude mit gemischter Nutzung (Wohnung und Gewerbe)

$$\text{GENIUS Plus X Edition} + \text{FUNKMODUL Pro X} = \text{Funk-Rauchwarnmelder mit zusätzlichen Optionen}$$

Der Genius Port.

Feueralarme jederzeit und überall empfangen.

Feueralarme jederzeit und überall empfangen, auswerten und quittieren. Der neue Genius Port lokalisiert alle Alarmmeldungen Ihrer funkvernetzten Rauchwarnmelder und leitet diese über eine verschlüsselte Internetverbindung und leitet es an beliebig viele mobile Endgeräte und Smart-Home-Systeme weiter. Jederzeit sicher – jederzeit informiert.

Typische Anwendungsgebiete

- Beherbergungsbetriebe, Jugendherbergen und kleinere Hotels
- Kleingewerbe
- Kindertagesstätten und Kindergärten
- Privat genutztes Wohneigentum
- Betreutes Wohnen

Vorteile



Alarmmeldungen auf mehreren mobilen Endgeräten



Schnelle Stummschaltung nicht aktiver Melder



Gute Übersicht dank Einzelmeldererkennung



Kompatibel zu allen Genius-Funksystemen



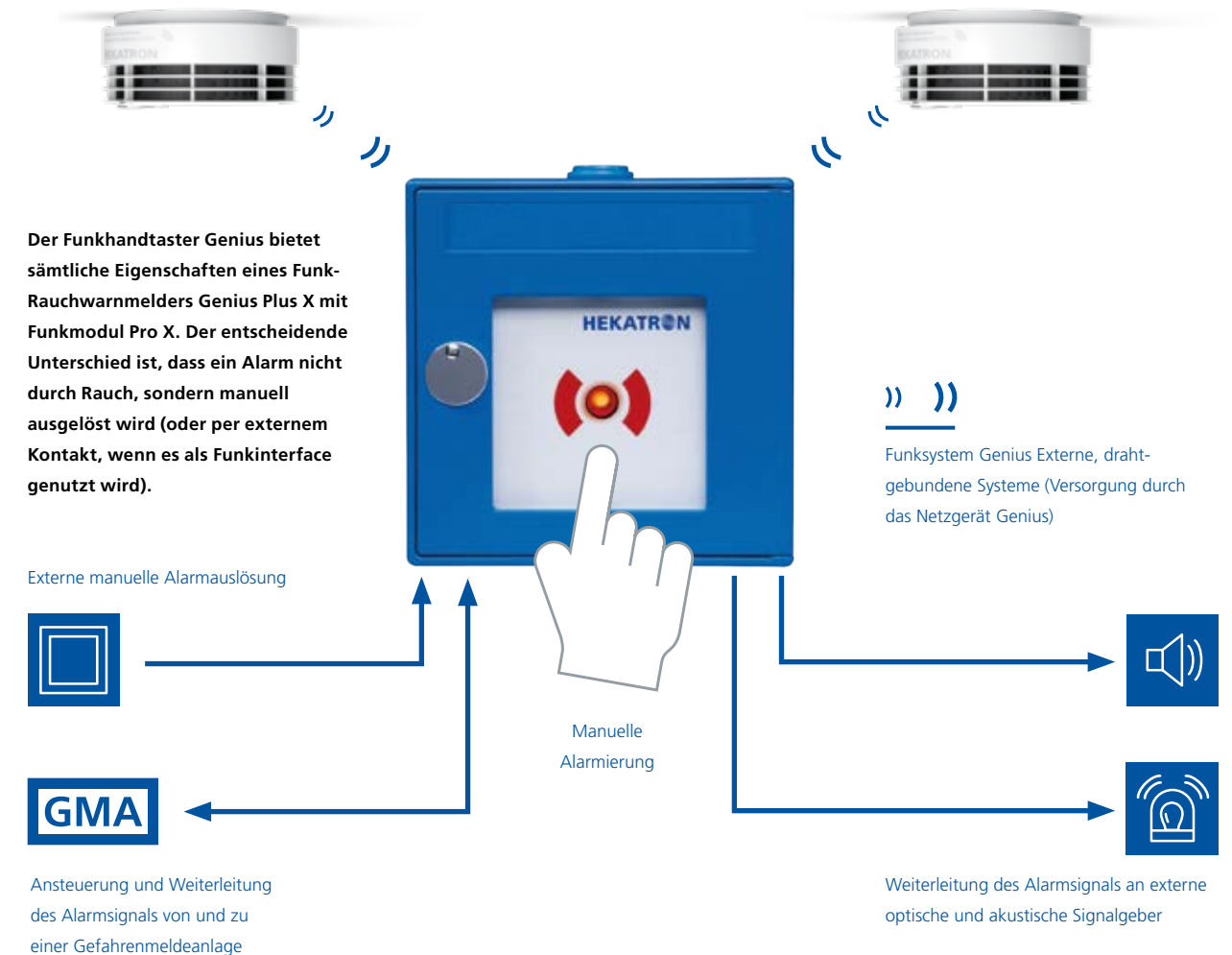
Funkhandtaster.

Manuelle flächendeckende Alarmierung im Ernstfall.

Hekatron vervollständigt das Funksystem Genius um die manuelle Alarmierung bzw. um Schnittstellen zur drahtgebundenen Anbindung externer Systeme. Der Clou: Es handelt sich um ein und dasselbe Gerät. Das bietet eine Vielzahl neuer Anwendungsmöglichkeiten!

Übertragung des Alarmsignals per Funk in das Funknetzwerk Genius

Übertragung des Alarmsignals per Funk in das Funknetzwerk Genius



Der Funkhandtaster Genius bietet sämtliche Eigenschaften eines Funk-Rauchwarnmelders Genius Plus X mit Funkmodul Pro X. Der entscheidende Unterschied ist, dass ein Alarm nicht durch Rauch, sondern manuell ausgelöst wird (oder per externem Kontakt, wenn es als Funkinterface genutzt wird).

Externe manuelle Alarmauslösung



Ansteuerung und Weiterleitung des Alarmsignals von und zu einer Gefahrenmeldeanlage

Manuelle Alarmierung



Weiterleitung des Alarmsignals an externe optische und akustische Signalgeber



Nutzen Sie Ihren Funkhandtaster als Funkinterface

Ist keine manuelle Alarmauslösung erforderlich, wird im Handumdrehen aus dem Funkhandtaster mit Hausalarmfunktion das Funkinterface, welches um das Netzgerät Genius ergänzt, als Schnittstelle zu externen Geräten eingesetzt werden kann. Einleger und Aufkleber (Hausalarm und Funkinterface) liegen dem Funkhandtaster als Zubehör bei.

CO-Warmmelder.

Effektiver Schutz vor Kohlenmonoxidvergiftung.

Unser neuer Kohlenmonoxidmelder warnt Sie frühzeitig und zuverlässig vor tödlichen Kohlenmonoxid-Gefahren und macht Ihr Zuhause sicher. Über die integrierte LED ist der aktuelle Status des Melders auf einen Blick erkennbar.

BETROFFENE MERKEN NICHT,
WENN SIE KOHLENMONOXID
EINATMEN, DENN ES GIBT
KEINE TYPISCHEN SYMPTOME.

Leistungsmerkmale

- Akustische Alarmierung
- Großes Display mit Spitzenwertanzeige
- Geeignet für Wandmontage und Tischauflage
- Fest eingebaute Lithium-Batterie (bis zu zehn Jahre Laufzeit)



Löschspray.

Entstehungsbrände schnell bekämpfen.

Das neue Hekatron Feuerlöschspray ist die ideale Alternative zu den herkömmlichen großen Feuerlöschern. Durch sein handliches Format ist das Löschspray von Hekatron geeignet für Haus, Büro und Küche oder Campingplatz. Es löscht Entstehungsbrände schnell und zuverlässig.

Produkteigenschaften im Überblick

- Geeignet für Brände von Holz, Papier, Textilien und anderen festen Stoffen, für Flüssigkeitsbrände und gegen Brände von Speiseöl und Frittierfett
- Schnelle Verfügbarkeit durch kompakte Größe und handliches Format
- Einfach Bedienung wie bei einer herkömmlichen Spraydose
- Löszeit 25 Sekunden
- Sprühweite bis zu vier Meter (maximaler Abstand zwischen Brandherd und Anwender)
- Geeignet für den Einsatz an elektrischen Anlagen bis 1000V (Mindestabstand ein Meter)

3. Inbetriebnahme und Instandhaltung von A-Z

Inbetriebnahme	28
Einfache digitale Diagnose von Rauchwarnmeldern – mit der Genius Home App	30
Digitale Wartung und Liegenschaftsverwaltung mit der Genius Pro App / Genius Web	31
Austausch und Modernisierung	32
Für ein Maximum an Effizienz	34
Unser Kundenservice	36



Inbetriebnahme.

So leicht machen Sie
Genius-Rauchwarnmelder startklar.

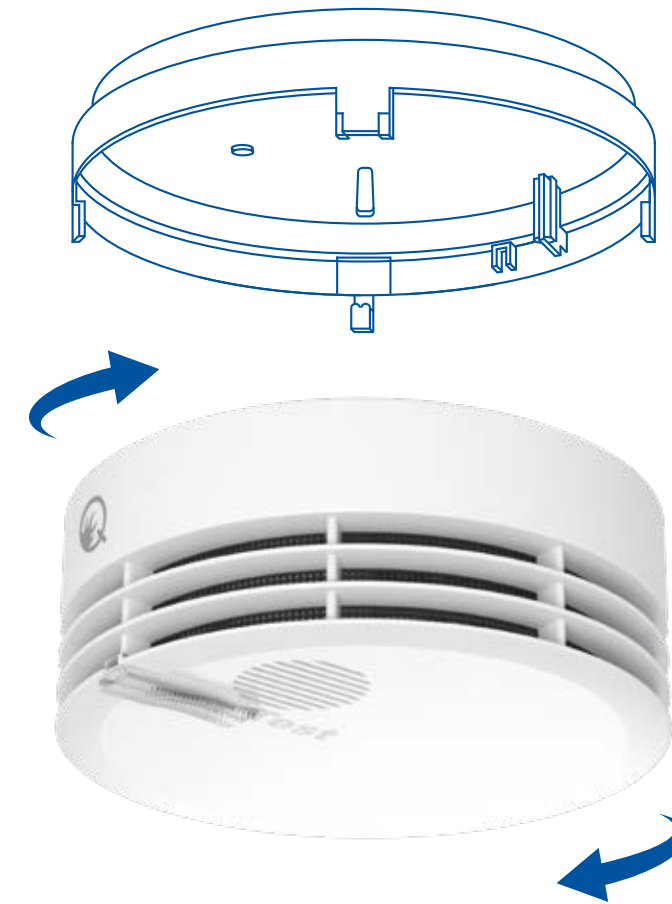
Auch die Inbetriebnahme ist durch die speziellen Leistungsmerkmale der Rauchwarnmelder und der Funkmodule ganz einfach vorzunehmen:

Rauchwarnmelder Genius H und Genius Plus Edition

- Sofortige Betriebsbereitschaft nach Eindrehen des Melders in den Sockel
- Automatischer Selbsttest bei der Montage mit reduzierter Lautstärke
- Einfacher Sabotage- und Diebstahlschutz durch Verplombung möglich
- Beiliegende Kurzanleitungen bzw. Nutzerinformationen für einfache Inbetriebnahme und Wartung

Funkrauchwarnmelder Genius Plus X Edition

- Einfache Installation beim Funkmodul Basis X: den Melder einsetzen, Inbetriebnahme starten, fertig
- Ein-Mann-Inbetriebnahme
- Linientest/Netzwerktest in reduzierter Lautstärke
- Vernetzung von Alarmlinien und Sammelalarmlinien möglich



Einfache Inbetriebnahme von Meldern bei großer Deckenhöhe ganz ohne Leiter

- Montage/Demontage der Melder bequem vom Boden aus
- Auslösen und Durchführen des Funktionstests über die Testtaste
- Auslösung der akustischen Datenübertragung Genius Plus/Plus X (smartsonic)
- Inklusive Smartphonehalterung
- Vervollständigt das Genius Plus System zur Wartung in Verbindung mit der Genius Pro App
- Zzgl. Pflückerstange in zwei Längen lieferbar
- Smartphone immer im perfekten Abstand zum Signalgeber, bei hohen Decken ist auch sichergestellt, dass das Signal ankommt.



Einfache digitale Diagnose von Rauchwarnmeldern – mit der Genius Home App.

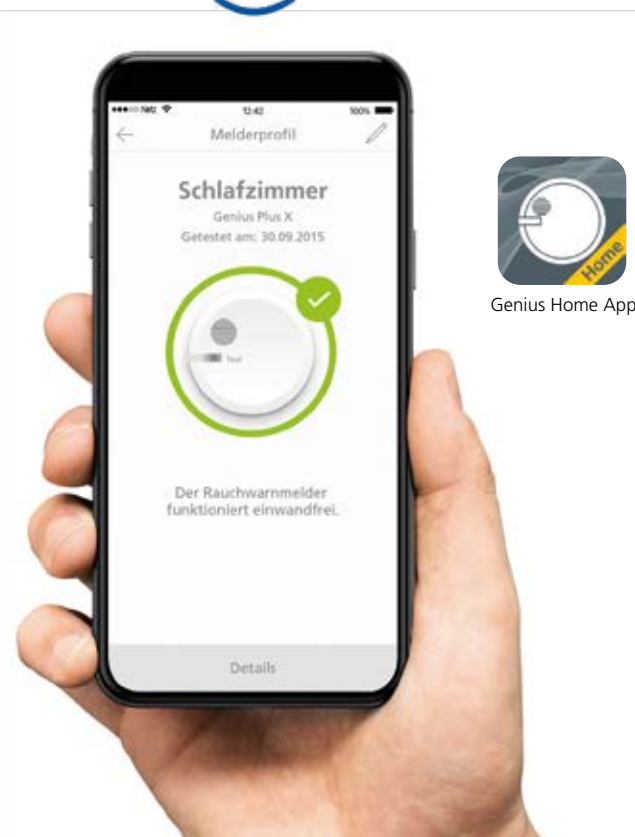
Die kostenlose Rauchwarnmelder App für Zuhause.

Für ein sicheres Gefühl in den eigenen vier Wänden. Die Genius Home App für Privatanwender ist Ihre Rauchwarnmelder-App für Zuhause. Damit können auch Sie hinter die Fassade eines Rauchmelders schauen. Zum Beispiel: Diagnosen durchführen, Austauschwarnungen anzeigen.



Leistungsmerkmale

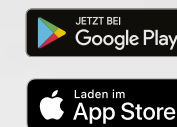
- Einfache Diagnosemöglichkeiten
- Austauschwarnung
- Händlersuche
- Verfügbar für iOS und Android
- Kostenloser Download
- Einfache Dokumentation der Melderprüfung eines Wohnobjektes möglich



Digitale Wartung und Liegenschaftsverwaltung – mit der Genius Pro App/ Genius Web.

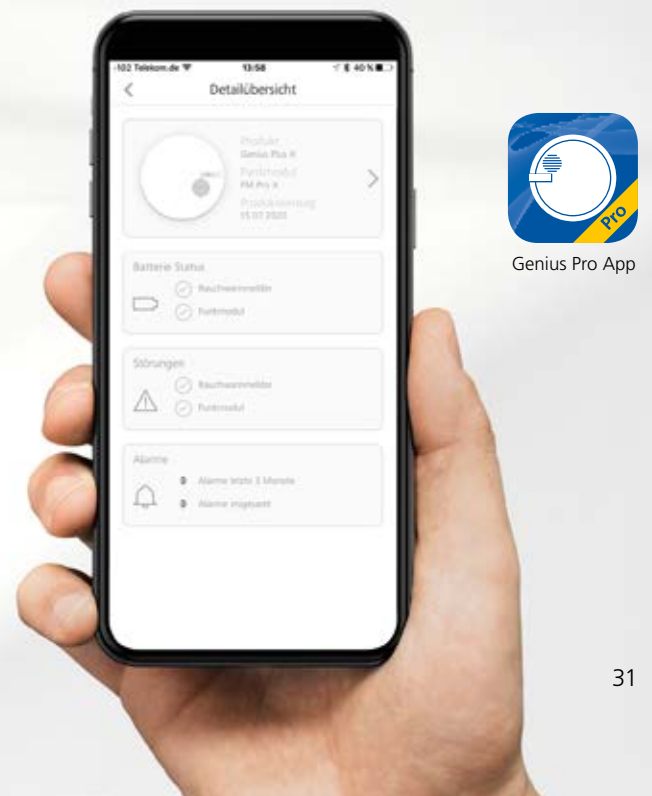
Digitale Wartung und Liegenschaftsverwaltung.

Hekatron bietet neben den Rauchwarnmeldern viele weitere Tools und Produkte, um Ihren Arbeitsablauf effizienter und professionell zu gestalten. Digitale Wartung und Verwaltung von Liegenschaften.



- Komfortable Verwaltung der Kundendaten
- Durch browserbasierte Software steht immer der aktuellste Stand zur Verfügung – keine Software-Updates für Genius Web notwendig
- Mehrere Nutzer können gleichzeitig Wartungen durchführen sowie Daten pflegen und abspeichern
- Schnelle Lokalisierung der Liegenschaften über ein einziges Tool
- Alle Daten zu jeder Zeit an jedem Ort abrufbar
- Kostenfreie Nutzung nach Registrierung
- Datenaustausch zwischen Genius Pro App und Genius Web

Gleich kostenfrei registrieren:
genius-web.de



Austausch und Modernisierung.

Rauchwarnmelder jetzt tauschen – schnell, nachhaltig, effizient.



Nachhaltiger

dank Verzicht auf unnötige Verpackungs- und Montagematerialien sowie Sicherstellung der fachgerechten Entsorgung bei öffentlichen Annahmestellen.



RetroFit

RetroFit-Produkte von Hekatron Brandschutz stehen für eine zukunftsorientierte Um- und Aufrüstung bestehender Brandschutzsysteme – in diesem Fall Rauchwarnmelder. Unsere RetroFit-Lösungen sind allesamt kompatibel mit bestehenden Systemen. Sie ermöglichen so den unkomplizierten Austausch vorhandener Produkte bei gleichzeitigem Upgrade auf den neuesten Stand der Technik. Personen und Objekte sind damit zu jeder Zeit optimal, normkonform und zuverlässig geschützt.



Wirtschaftlicher

dank auf Effizienz getrimmter Produkte und Verpackungseinheiten sowie günstigerem Listenpreis.



Zukunftssicher

dank modernster und zuverlässiger Technik made in Germany.



Einfacher

„Klick-klack“ – dank Sockelkompatibilität zu früheren Genius-Generationen, Lochkompatibilität zu allen Wettbewerbsprodukten und flexiblen Montagemöglichkeiten.

Mehr Sicherheit mit Qualitätsmeldern (Q-Label)

Rauchwarnmelder Genius mit Q-Label



- Frequenzoptimierte Alarmierung auch für Kinder und Senioren
- Keine Falschalarme durch Fremdkörper oder Verschmutzung
- Permanente Betriebsbereitschaft und Selbstüberwachung
- 10 Jahre Laufzeit – ohne Batteriewechsel und Zusatzkosten
- Ruhiger schlafen – nachts kein störendes Blinken

Rauchwarnmelder ohne Q-Label



- Hohe laufende Zusatzkosten durch Batteriekauf und -tausch
- Keine zuverlässige Alarmierung im Ernstfall durch leistungsschwache Sensorik oder leere Batterien
- Vermehrte Falschalarme im Alter, da keine Verschmutzungskompensation
- Weniger Komfort, da Störungen auch nachts signalisiert werden

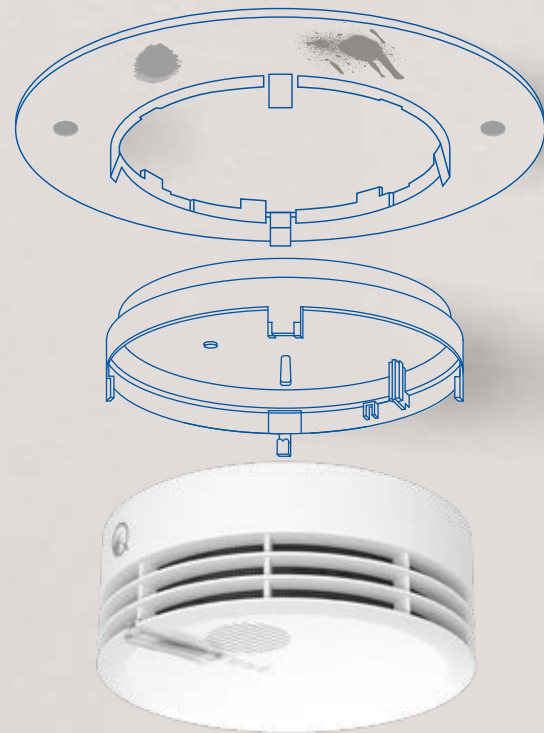
Für ein Maximum an Effizienz.

Retrofit: Austauschen und Modernisieren.



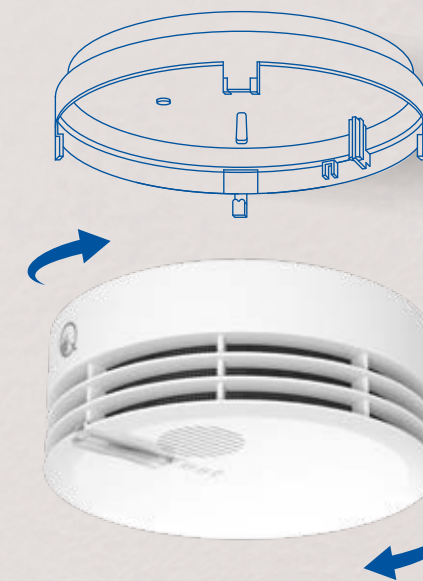
KLICK-KLACK – AUSGETAUSCHT.

„Klick-klack“ – Sockelkompatibilität zu allen Genius-Meldern für einen schnellen Austausch bestehender Genius-Melder ohne erneute Sockelmontage.



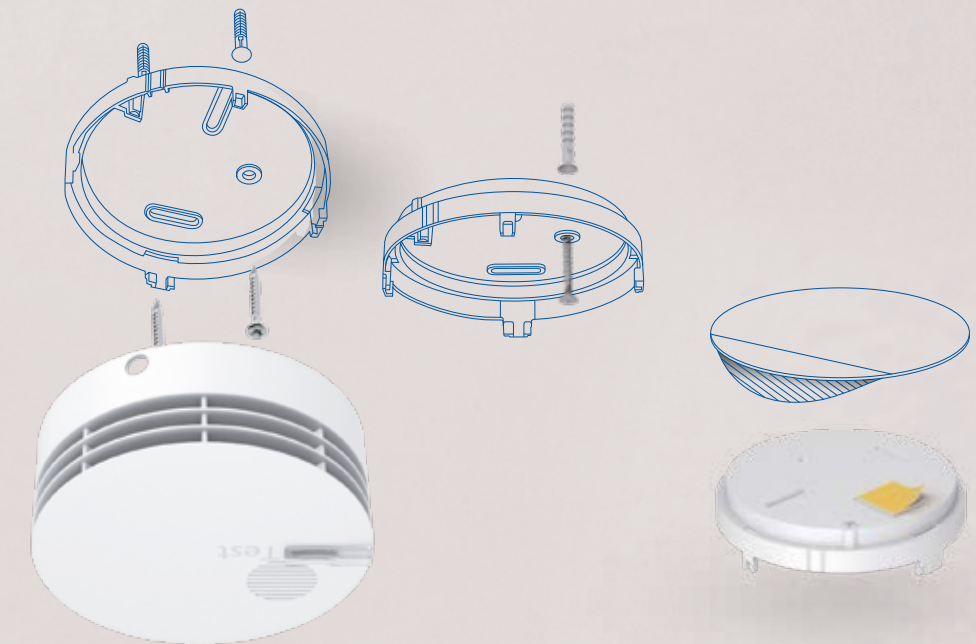
SO ODER SO – LÖSUNG PARAT.

Maximale Flexibilität durch Einloch-, Zweiloch- oder Klebepad-Montage.



DREI, ZWEI, EINS – KASCHIERT.

Keine Malerarbeiten nötig – dank Abdeckung von unschönen Bohrlöchern, Befestigungsrückständen oder Verfärbungen beim Tausch von Fremdprodukten gegen Genius-Rauchwarnmelder.



Bei vorhandenem Bohrloch schnelle Montage ohne weiteres Werkzeug – mit dem neuen Daumenstecknagel.

Unser Kundenservice – immer an Ihrer Seite.



WIR TRAGEN VERANTWORTUNG FÜR UNSERE PRODUKTE UND IHR UNTERNEHMEN

Thomas Kabisch, Leiter Kundenservice

Was macht unseren Kundenservice aus?

- ✓ Made in Germany – gilt nicht nur für unsere Produkte sondern auch für unseren Service. So garantieren wir Ihnen jederzeit ein Maximum an Kompetenz und Fachwissen.
- ✓ Alle Fachexperten sind geschulte Q-Fachkräfte. Sie verfügen über langjährige Erfahrung und arbeiten eng mit der Entwicklung und dem Produktmanagement zusammen.
- ✓ Wir verstehen Ihr Geschäft und unterstützen Sie nicht nur bei Hardware sondern auch bei Problemen rund um Ihr tägliches Business.
- ✓ Wir sind für Sie da – persönlich und nah.



Service Portal:
service.hekatron-brandschutz.de



Service Hotline:
+49 7634 500-8050

Öffnungszeiten: Mo-Fr 08:00-17:00

Service Mail:
rs-support@hekatron.de

Die nachfolgenden Tools und Dienstleistungen helfen besonders bei größeren Liegenschaften mit Funkanwendungen, um eine mögliche Fehlerquelle schnell zu identifizieren:



Genius Pro App

Alle Genius Plus und Plus X Rauchwarnmelder können durch die kostenfreie App via smartsonic-Technologie ausgewertet werden. Im Klartext erhalten Sie so in der App umfangreiche Informationen zum Zustand des Melders und des Funknetzwerks. Diese Daten können zudem direkt aus der App heraus an unseren Kundenservice weitergeleitet werden, um eine schnelle tiefergehende Analyse zu ermöglichen – ganz ohne Einsendung des Produktes.



Analyse vor Ort durch den technischen Kundendienst von Hekatron Brandschutz

Bei größeren Liegenschaften können geschulte Techniker von Hekatron im Gebäude eine umfassende Analyse des Funknetzwerks durchführen. So können umfassende Aussagen über eine mögliche Fehlerursache getroffen werden. Sprechen Sie unseren Kundenservice darauf an.



Schulungen und Webinare

Mit unserem Kundenschulungszentrum bieten wir Ihnen bundesweit neben der klassischen Schulung zur Q-Fachkraft für Rauchwarnmelder spezielle Workshops und Webinare rund um das Thema Funkvernetzung an. Hier erfahren Sie neben allem Wichtigen rund um die Projektierung und Wartung auch nützliche Informationen zur Fehlersuche und Fehlerbehebung.

„Der verlässliche Kundenservice von Hekatron Brandschutz hilft uns immer wieder schnell und fachmännisch. So erhalten wir noch direkt auf der Baustelle die nötige Unterstützung und werden vor unseren Kunden nicht alleine gelassen.“

Kundenservice made in Germany eben – vom Profi für den Profi.

Hubert Honermann, Dörr Feuerschutz



4. Anwendungsbeispiele

Einfamilienhaus	40
Kindertagesstätte	42
Beherbergungsstätte	44
Mehrfamilienhaus	46

Einfamilienhaus.

Anwendungsbeispiel.

Legende Geräte



Funkmelder in Alarm



Port



CO-Melder



Datenübertragung über
verschlüsselte Internetverbindung

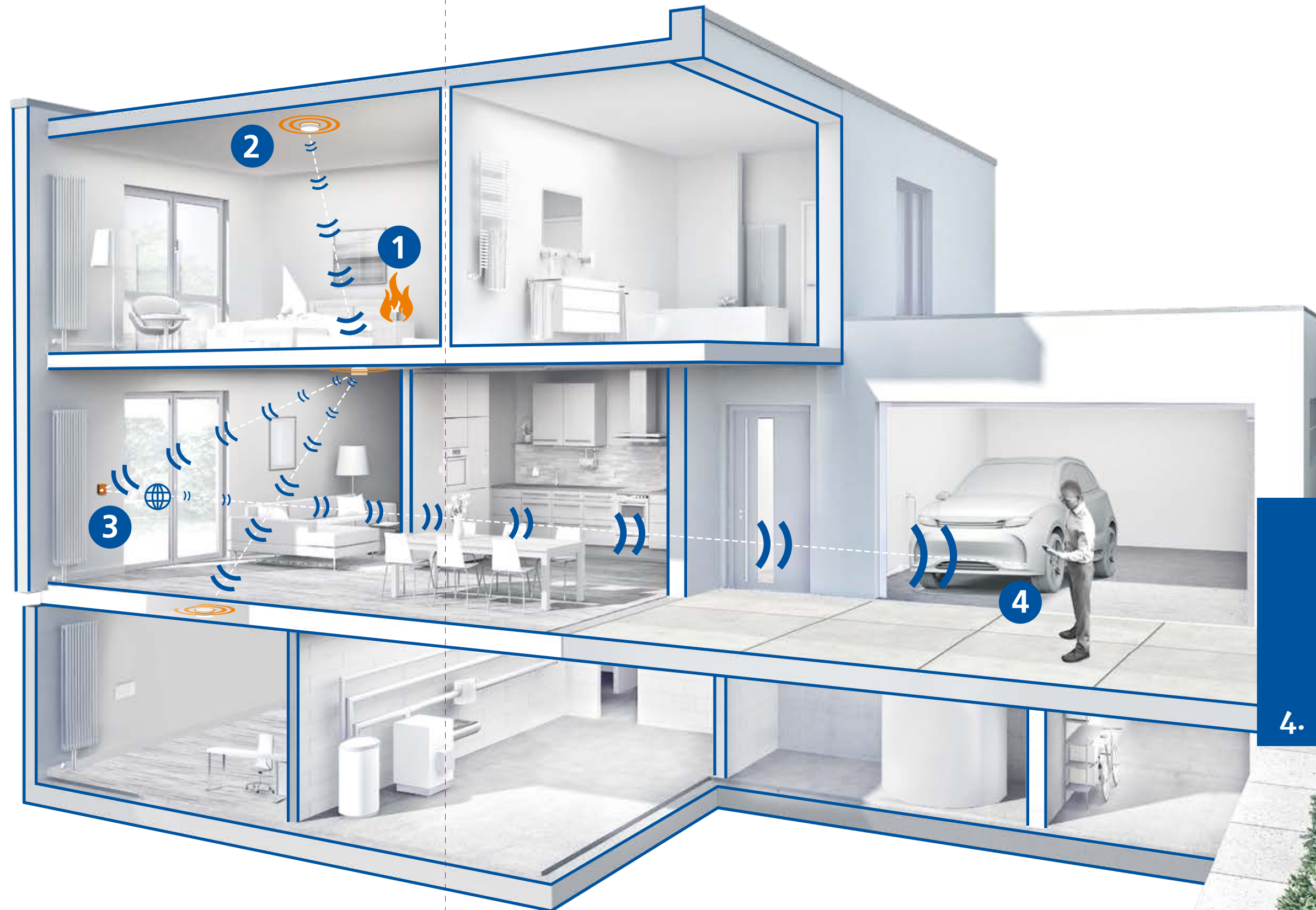
1 Durch eine Kerze bricht im Schlafzimmer Feuer aus.

2 Die funknetzten Genius Plus X Melder detektieren den Rauch und alarmieren im ganzen Haus.

3 Der Genius Port sendet eine Alarmmeldung auf das Smartphone des Bewohners.

4 Der Bewohner kann nun richtig auf den Brand reagieren.

- Sichere Alarmierung durch Alarmweiterleitung an alle Rauchwarnmelder, den Port und somit auch auf das Smartphone.
- Lokal entstehende Alarme sofort mitbekommen.
- Alarme auch bei Abwesenheit empfangen.
- Löschspray intuitiv benutzbar.
- Schutz vor Kohlenmonoxid-Vergiftung.



Kindertagesstätte.

- 1 Durch einen Kabelbrand bricht im Schlafplanet ein Feuer aus.
- 2 Die funkvernetzten Genius Plus X Melder detektieren den Rauch und alarmieren flächendeckend im ganzen Kindergarten.
- 3 Der Genius Port sendet eine Alarmmeldung auf das Smartphone der Betreuerin, die auf dem Hof Aufsicht hat.
- 4 Die Betreuerin erfährt über ihr Smartphone sofort, in welchem Bereich bzw. Raum der Rauch detektiert wurde.

Hinweis

Sofern behördliche Brandschutzaufgaben vorhanden sind, müssen diese erfüllt werden.
Ersetzt keine Brandmeldeanlage nach DIN 14675.

Legende Geräte

-  Funkmelder in Alarm
-  Port
-  Funkhandtaster
-  Datenübertragung über verschlüsselte Internetverbindung



Beherbergungsstätte.

- 1 Durch eine Zigarette bricht in Zimmer 202 nachts ein Feuer aus.
- 2 Die funkvernetzten Genius Plus X Melder detektieren den Rauch und alarmieren flächendeckend im ganzen Hotel.
- 3 Gleichzeitig sendet der Genius Port eine Mitteilung auf ein mobiles Endgerät (Smartphone oder Tablet) an der Rezeption des Hotels.
- 4 Der Rezeptionist erfährt über das mobile Endgerät sofort, in welchem Bereich bzw. Raum der Rauch detektiert wurde.
- 5 Gleichzeitig erhält der Betreiber des Hotels, der sich nicht auf dem Gelände befindet, eine entsprechende Meldung auf seinem mobilen Endgerät.

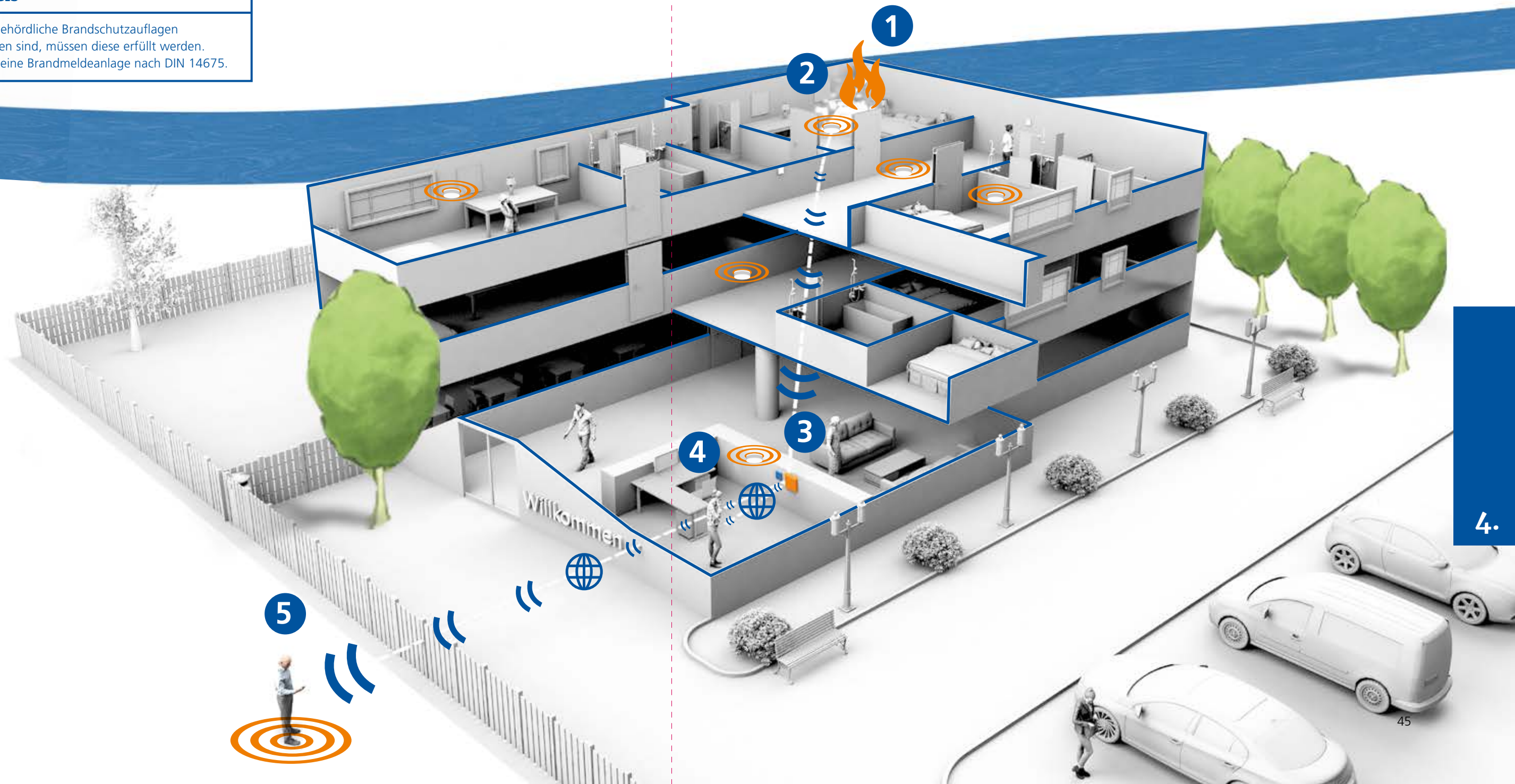
Hinweis

Sofern behördliche Brandschutzauflagen vorhanden sind, müssen diese erfüllt werden.
Ersetzt keine Brandmeldeanlage nach DIN 14675.

- Für eine bessere Kommunikation mit den Hotelgästen und um unnötige Panik zu vermeiden, können alle Melder stumm geschaltet werden, die keinen Rauch detektiert haben.
- Der Rezeptionist kann gezielt und schnell prüfen, ob tatsächlich ein Brand ausgebrochen ist, und die Feuerwehr alarmieren.
- Hotelgäste und Personal können gezielt evakuiert – und ein Schaden auf ein Minimum reduziert werden.

Legende Geräte

-  Funkmelder in Alarm
-  Port
-  Funkhandtaster
-  Datenübertragung über verschlüsselte Internetverbindung



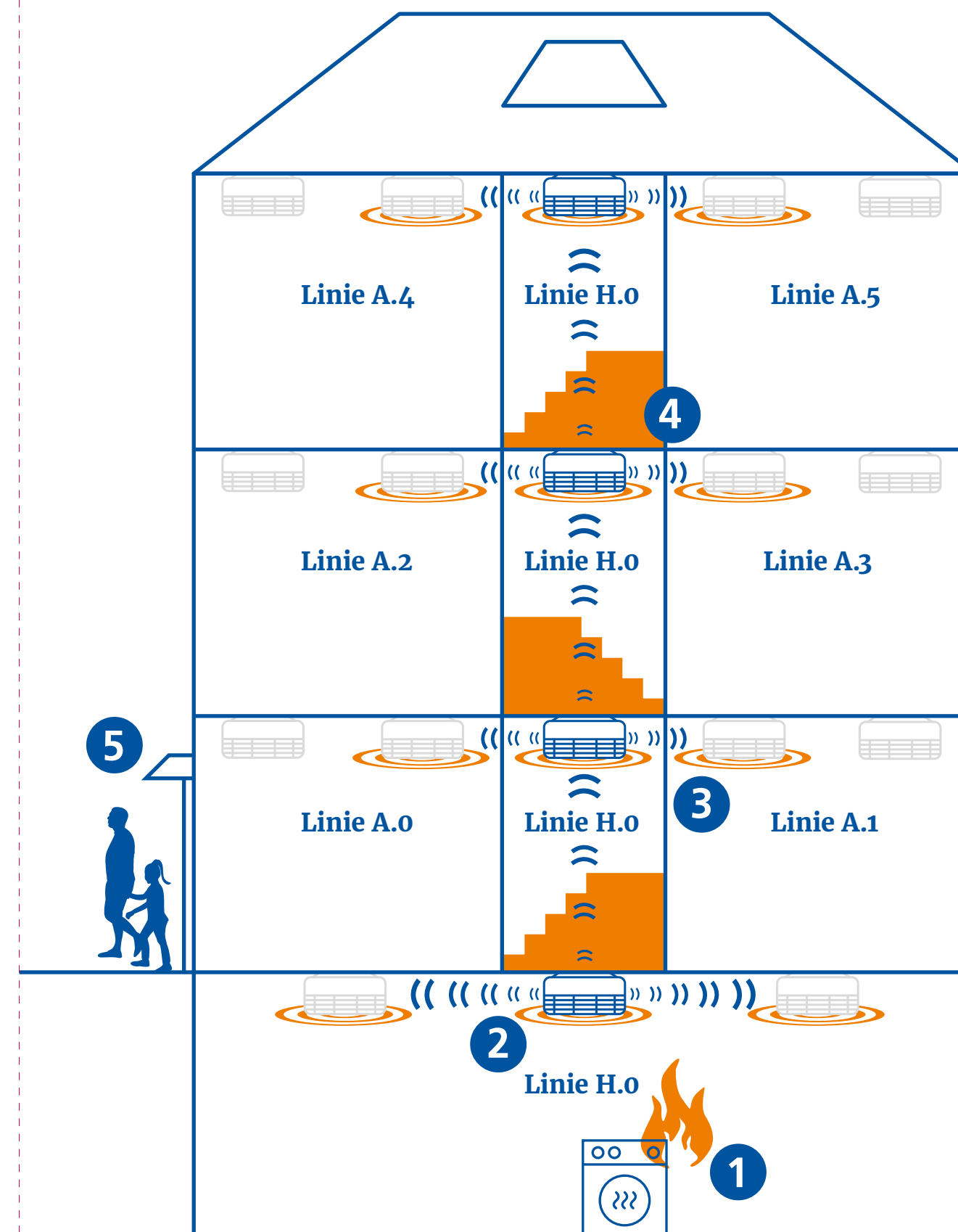
Mehrfamilienhaus – Sammellinien.

Anwendungsbeispiel Kellerbrand
Genius Plus X + Genius Funkmodul Pro X.

- 1 Durch einen Trockner bricht im Keller ein Feuer aus.
 - 2 Die funkvernetzten Genius Plus X Melder detektieren den Rauch und geben den Alarm weiter an die H.0-Sammellinie, wodurch im kompletten Treppenhaus der Alarm ausgelöst wird.
 - 3 Durch die Verwendung des Funkmoduls Pro X wird dann der Alarm an den jeweils ersten Melder in jeder Wohnung des Hauses (meist im Flur) weitergegeben.
 - 4 Um zu lokalisieren, wo es brennt, ist die Testtaste eines alarmierenden Melders zu betätigen. Dann erlischt der Ton aller Melder bis auf den, der den Alarm ausgelöst hat.
 - 5 So kann richtig auf das Brandereignis reagiert werden.
- Sinnvolle und sichere Projektierung der Funkanlage wählen, um im Ereignisfall mehr als 60 alarmierende Funkmelder im Überblick zu haben.
 - Mit einem Genius Port sind bei einem Brand Alarmweiterleitungen an den Betreiber/Inhaber aus dem Gebäude heraus möglich.
 - Über unterschiedliche Einstellmöglichkeiten des Funkmoduls Pro X sind verschiedene Alarmierungsszenarien abbildbar.

Legende Geräte

 Funkmelder H.0-Sammellinie  Funkmelder



5. Referenzobjekte

Eltern-Kind-Initiative e.V.	50
Landgasthof Rebstock	52

Eltern-Kind-Initiative e.V.

Müllheim

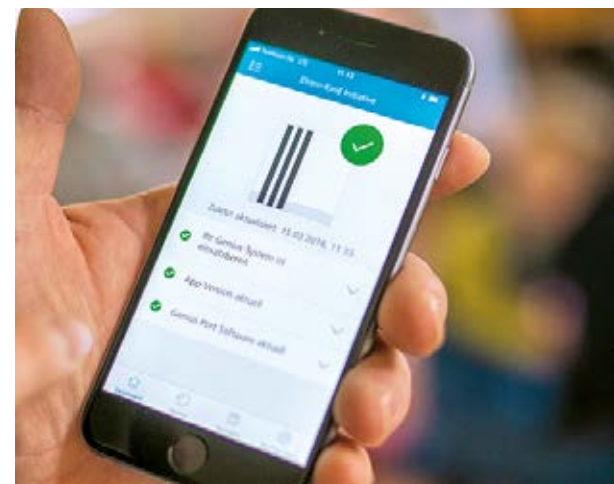
Die Eltern-Kind-Initiative e.V., kurz eki, in Müllheim bei Freiburg setzt schon länger auf Genius Plus X Rauchwarnmelder zugunsten der Sicherheit insbesondere der Kinder. Jetzt ließ die Initiative ihre Rauchwarnmelder per Genius Port in ein smartes, Cloud-basiertes Alarmsystem einbinden. Das verbessert den vorbeugenden Brandschutz noch einmal deutlich.

Eltern und ihre Kinder in Müllheim, eine halbe Autostunde südlich von Freiburg, haben es gut: In der Friedrichstraße residiert die Eltern-Kind-Initiative, kurz eki. Der gemeinnützige Verein ist 1980 aus einer Stillgruppe entstanden. Heute steht die eki für ein umfangreiches Angebot mit dem erklärten Ziel, Eltern und Kinder im Alltag zu unterstützen und so einen aktiven Beitrag zu einer guten Eltern-Kind-Beziehung und einem harmonischen Familienleben zu leisten.

Dazu bietet die Initiative Vorträge, Seminare und Praxisveranstaltungen zu Themen, die Eltern bewegen. Zum Programm gehören Kurse zu Geburtsvorbereitung, Säuglingspflege und Rückbildungsgymnastik. Es gibt Elternberatung, Kindernotfallkurse und pädagogische Vorträge, so wie auch verschiedene Spielgruppen.

Sicherheit für Kinder ist Herzensangelegenheit

„Uns liegen die Sicherheit und das Wohl der uns anvertrauten Kinder sehr am Herzen“, sagt Sandra Zeh, die Verwaltungsleiterin der eki.



Vernetzter Brandschutz: Genius Control App

ES IST EINFACH WICHTIG, DASS WIR IHNEN ALLEN EIN HOHES MASS AN BETREUUNGS-QUALITÄT UND SICHERHEIT BIETEN. Sandra Zeh, Verwaltungsleiterin der eki

Deshalb und um den gesetzlichen Bestimmungen gerecht zu werden, ließ die Initiative im November 2015 ihre Räumlichkeiten mit funkvernetzten Genius Plus X Rauchwarnmeldern ausstatten. Zu jener Zeit war das eine der ersten Installationen dieser Brandmeldetechnologie in Deutschland.

Montiert hat die Melder Schornstefegermeister Günter Rodewald. Er kennt das Thema vorbeugender Brandschutz nicht nur von Berufs wegen, sondern auch, weil er lange Zeit in der Feuerwehr aktiv war. Insgesamt 14 funkvernetzte Melder vom Typ Genius Plus X und das Funkmodul Basis X hat er damals in den von der eki genutzten Räumen angebracht. Hinzu kommt ein Genius Funkhandtaster, der im Treppenhaus für die Mitarbeiterinnen zugänglich ist.



Über die App lassen sich mehrere Benutzer ganz einfach einbinden

Vom Funkhandtaster aus lässt sich ein Alarm automatisch weiterleiten – zum Beispiel auf eine zuvor definierte Telefonnummer. Alle 14 Melder sind auf eine Linie geschaltet. Damit werden automatisch alle anderen Melder angesteuert und piepen laut, sobald einer der Melder Rauch detektiert.

„Seit wir die Rauchwarnmelder haben, fühlen wir uns einfach sicherer für den Fall, dass irgendwo ein Feuer ausbricht“, erklärt Sandra Zeh.

AUSGESPROCHEN GUT IST AUCH, DASS ICH DIE TELEFONNUMMER VON FRAU REINHARDT VORAB EINGEBEN KANN. DIE ZEIGT MIR DAS SYSTEM IM ALARMFALL AN, UND ICH KANN SIE MIT EINEM TASTENDRUCK ANWÄHLEN.

Sandra Zeh, Verwaltungsleiterin der eki

Vernetzung mit Genius Port eröffnet neue Optionen

Durch die Vernetzung mit dem Genius Port sei die Sicherheit noch einmal deutlich erhöht, besonders in den Zeiten, in denen niemand im Haus ist. „Wenn ich zum Beispiel nachts einen Alarm auf mein Handy bekomme, dann kann ich einfach sehr viel schneller – oder überhaupt – reagieren. Ich wohne ein paar Kilometer entfernt, und da ist das dann schon sehr hilfreich.“

Wichtig sei im Alarmfall auch die Möglichkeit, per App alle Melder stummzuschalten, bis auf den, der die Rauchentwicklung zuerst gemeldet hat, also am nächsten am Gefahrenherd ist. Damit wissen die Ersthelfer vor Ort – zum Beispiel von der Feuerwehr – sofort, wo sich der Brandherd befindet. So lässt sich der Schaden am und im Gebäude auf ein Minimum reduzieren. Und wenn es Alarm während des laufenden Betriebs gibt, können Kinder und Personal gezielt evakuiert werden.

Besonders vorteilhaft findet Sandra Zeh, dass man über die App mehrere Nutzer ganz einfach einbinden oder an- und abmelden kann. „Wenn wir beispielsweise im Urlaub sind, macht es ja keinen Sinn, uns zu alarmieren.“ Sicher aber werde Gisela Reinhardt, geschäftsführender Vorstand des Vereins, und eventuell auch die eine oder andere Kollegin mit einbezogen.



Landgasthof Rebstock.

Sulzburg

Nici und Christoph Keller betreiben im südbadischen Sulzburg den Landgasthof Rebstock, ein Restaurant mit einem kleinen Hotel. Um den Gästen in ihrem historischen Gemäuer soliden Brandschutz zu bieten, haben die Kellers jetzt ihre funkvernetzten Rauchwarnmelder zu einem smarten System erweitern lassen.



Nici und Christoph Keller, Inhaber Landgasthof Rebstock

„Wir wollen, dass sich unsere Gäste hier rundum wohlfühlen“, erklärt Christoph Keller. Dazu gehöre nicht nur eine familiäre und behagliche, sondern auch eine sorglos entspannte Atmosphäre. „Wir tragen die Verantwortung dafür, dass die Gäste in unserem Haus sicher sind, und natürlich sind wir auch rechtlich dazu verpflichtet.“

Der Hotelier hat vorgesorgt und schon vor Jahren überall im Gebäude Rauchwarnmelder installiert. „Die ersten Exemplare habe ich im Baumarkt gekauft und in Eigenregie angebracht.“

Wer mit Christoph Keller spricht, merkt sofort: Hier ist einer mit Herzblut bei der Sache. Gemeinsam mit seiner Frau Nici betreibt der Hotelier und Gastronom seit 2009 den Landgasthof Rebstock im südbadischen Sulzburg. Die Historie des denkmalgeschützten Anwesens reicht zurück bis ins Spätmittelalter. Damals, im Jahr 1373, wurde es erstmals als „Schänke zum oberen Tor“ urkundlich erwähnt.

So charmant dieses über Jahrhunderte gewachsene und immer wieder umgebaute Gemäuer ist – für seine Bewohner birgt es höhere Brandrisiken als ein modernes Gebäude. Das Thema Brandschutz bedarf hier besonderer Beachtung.

Brandschutz auf soliden Beinen

Allerdings waren die ersten Batterien schon nach rund einem Jahr leer. „Die Melder haben das akustisch angezeigt – mit lauten Pieptönen, manchmal sogar nachts.“ Da kam es schon mal vor, dass entnervte Gäste die Melder von der Decke holten, um in Ruhe weiterschlafen zu können. „Irgendwann waren einige Melder einfach weg, so dass von einem ausreichenden Brandschutz keine Rede mehr sein konnte.“ Ganz zu schweigen davon, dass sich die Gäste zu Recht belästigt fühlten, wenn sich ein Melder bei Nacht lautstark bemerkbar machte.

Also entschloss sich Christoph Keller, den Brandschutz auf neue, solidere Beine zu stellen. Insgesamt montierte Elektroinstallateur Patrick Jedamowski 38 Melder. Sie sind aufgeteilt auf eine Hauptlinie für Flur und Treppenhaus. Die Melder für die Gaststuben, den Hotel- und den Privatbereich sind jeweils einer weiteren Linie zugeordnet. Bei Bedarf lassen sie sich so schalten, dass sie gezielt nur in bestimmten Bereichen alarmieren.

Im ersten Schritt war es der Wunsch von Christoph Keller, dass im Falle eines Brandes der Alarm an alle Melder weitergeleitet wird. Auf diese Weise geht der Alarm im ganzen Haus fast gleichzeitig los.

„Schon bei der Montage der Genius Plus X Melder war die Rede davon, dass wir in absehbarer Zeit die Alarmmeldungen aufs Handy schicken lassen können. Das schien mir besonders effektiv und sinnvoll.“ Also habe er den dafür erforderlichen Genius Port jetzt installieren lassen.

ICH HOFFE, ICH WERDE DIESE FUNKTION MIT DER GENIUS CONTROL APP NIE NUTZEN MÜSSEN. ABER WENN MAL DER FALL EINTRIT, FÜHLE ICH MICH EINFACH SICHER UND GUT INS GESCHEHEN EINGEBUNDEN.

Christoph Keller, Inhaber Landgasthof Rebstock



Mit der Genius Control App Feueralarme jederzeit und überall empfangen.

Zwar seien er und seine Frau in aller Regel im Haus oder in unmittelbarer Nähe, dennoch komme es immer wieder vor, „dass wir beide unterwegs sind“. Zum Beispiel mittwochs, wenn Restaurant und Hotel ihren offiziellen Ruhetag haben. Was natürlich für die Betreiber alles andere als ein Tag der Ruhe ist. Da gilt es Besorgungen außer Haus zu machen oder sonstige Dinge zu erledigen, die an normalen Arbeitstagen liegen bleiben.

Meldung aufs Handy

Zum Glück sei das immer harmlos gewesen. „Wir waren ja in der Nähe. Und dadurch, dass der erste Melder ein paar Sekunden lang allein alarmiert und die anderen Melder erst mit Verzögerung einsetzen, konnten wir auch den Gefahrenherd schnell lokalisieren. Was aber wäre, wenn es tatsächlich richtig brennt und wir nicht im Haus sind? Wenn ich dann die Meldung auf mein Handy bekomme, ist das schon eine feine Sache.“

Umso mehr, als er dann sofort aktiv werden könne. „Die App zeigt mir, welcher Melder zuerst angesprungen ist, also wo die Quelle des Alarms liegt. Ich kann sofort alle anderen Melder stummschalten, dadurch lässt sich der Gefahrenbereich schnell identifizieren.“

Für ihn sei das nicht nur gefühlt, sondern tatsächlich ein echter Zugewinn an Sicherheit. Der Gasthof könne sich schließlich keinen eigenen Brandschutzbeauftragten leisten. Die Technologie versetze ihn aber in die Lage, diese Aufgabe selbst zu übernehmen. „Mit dem Genius Port geht das – und wir und unsere Gäste sind gut abgesichert.“

Unsere Dienstleistungen und Services.

Mit HPlus betrachten wir den gesamten Wertschöpfungsprozess des anlagentechnischen Brandschutzes.

In den Handlungsfeldern Wissen, Planen, Verkaufen, Umsetzen und Betreuen bieten wir allen am Prozess Beteiligten ein abgestimmtes Portfolio an Dienstleistungen und Services – persönlich und digital. HPlus ergänzt unsere Produkte zu ganzheitlichen Lösungen.



Wissen

Kaum einer kennt sich in Sachen Brandschutz so gut aus wie wir. Und dieses Wissen zur richtigen Zeit am richtigen Ort an Sie weiterzugeben, haben wir uns zum Ziel gesetzt – mit unserem umfassenden Schulungs- und Weiterbildungsangebot. Darüber hinaus stellen wir Ihnen digitale Informationen über verschiedene Foren und Dialogplattformen bereit.



Planen

Gemeinsam wollen wir für Sie und Ihre Kunden ein Höchstmaß an Planungssicherheit und Wirtschaftlichkeit erreichen. Wir unterstützen Sie dabei mit einem hohen Maß an Kompetenz und Know-how bei Ihren Projekten – mit persönlichem Einsatz sowie den richtigen digitalen Werkzeugen.



Verkaufen

Um Ihren Verkauf zu unterstützen, bieten wir verschiedenste Dienstleistungen an, sei es bei Ausschreibungen oder der konkreten Angebotserstellung. Auch bei der Finanzierung sind wir behilflich, denn gemeinsam mit unserem Finanzierungspartner GRENKE® bieten wir Ihnen attraktive Leasingangebote.



Umsetzen

Engpässe gibt es bei Hekatron Brandschutz nicht. Denn wann und wo auch immer Sie Bedarf haben: Wir greifen Ihnen mit dem richtigen Personal und Werkzeug unter die Arme. So sorgen wir dafür, dass Sie im Arbeitsalltag auch in Zukunft rundum gut aufgestellt sind.



Betreuen

Unser Ziel ist es, das Betreuen von Kunden und Systemen für Sie so sicher und einfach wie möglich zu gestalten. Daher bietet Ihnen unser HPlus-Angebot Unterstützung auf allen Ebenen: sei es bei Störungen, Wartungen oder Instandhaltungen – sowohl vor Ort als auch aus der Ferne.

Weitere Informationen zu unseren Dienstleistungen und Services finden Sie unter:
hekatron-brandschutz.de/hplus

Der Sicherheit verpflichtet.

Menschen und Sachwerte im Ernstfall bestmöglich zu schützen, war, ist und bleibt der treibende Anspruch von Hekatron Brandschutz. Wir sind die Nummer eins beim anlagentechnischen Brandschutz in Deutschland und der erste Ansprechpartner zu diesem Thema.

Vertrauen, Sicherheit und Vernetzung machen Hekatron seit über 55 Jahren stark. Darauf aufbauend entwickeln wir unsere Leistungen stetig weiter. Wir vernetzen Produkte, Dienstleistungen und Services zu ganzheitlichen anwendungsorientierten Lösungen und ermöglichen unseren Kunden so den Schritt ins digitale Zeitalter.

Unser Leistungsangebot „Brandschutz made in Germany“ umfasst:



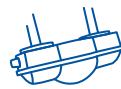
Brandmeldesysteme



Feststellanlagen
für Feuerschutzabschlüsse



Sprachalarmanlagen



Raumluftechnische Anlagen
zur Rauchfrüherkennung



Sonderbrandmeldetechnik



Dienstleistungen für Brandschutzexperten
HPlus – digitale und analoge Dienstleistungen
und Services



Rauchwarnmelder



Hekatron Brandschutz

Hekatron Vertriebs GmbH
Brühlmatten 9, 79295 Sulzburg
Tel: +49 7634 500-0
info@hekatron.de
hekatron-brandschutz.de
Ein Unternehmen der Securitas Gruppe Schweiz



Ihr 100Pro Brandschutzpartner.

7050809 0720. © Hekatron Vertriebs GmbH. Änderungen vorbehalten.