

Ihr 100Pro Brandschutzpartner.

HEKATRON

Brandschutz

Rauchwarnmelder



Neues Energie-
management

EFFI ZIENT

ER

100Pro Lösungs-
flexibilität.

RetroFit Rauchwarnmelder

Austauschen und modernisieren:
schnell, nachhaltig, effizient

**TEST
SIEGER**

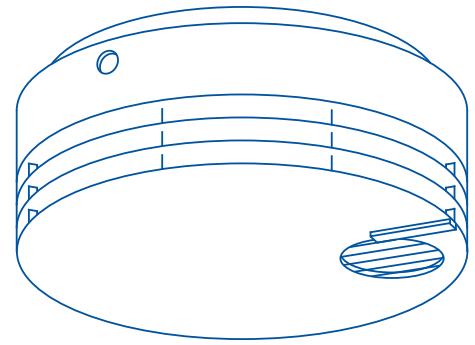
**Genius
Plus Edition**
Test Stiftung Warentest
Ausgabe 01/2021
Note 1,9

**TEST
SIEGER**

**Genius
Plus X Edition**
Test Stiftung Warentest
Ausgabe 01/2021
Note 1,8
Preis-Leistungs-Sieger

Warum RetroFit?

Betriebszeit
nach DIN 14676:
10 Jahre



✗ Ablauf der 10-Jahres-Frist

§ Pflicht für Neu-, Um- und Bestandsbauten

§ Pflicht für Neubauten und genehmigungspflichtige Umbauten



Bundesweit ist der Tausch alter Rauchmelder gegen Geräte auf dem neuesten Stand der Technik relevant und in der DIN 14676 normativ gefordert. Viele Rauchwarnmelder ohne Q-Label müssen nicht erst nach 10 Jahren, sondern bedeutend früher getauscht werden. Deutschlandweit sind Millionen Melder verbaut, die seit mehr als 10 Jahren an der Decke hängen. Diese Melder sind oftmals stark verschmutzt und nicht mehr betriebsbereit.

Rauchwarnmelderpflicht seit mehr als 15 Jahren – Bedarf nach zeitgemäßer Technik.

Seit mehr als 15 Jahren gibt es in Deutschland eine gesetzliche Rauchwarnmelderpflicht. Eingeführt wurde sie 2003 in Rheinland-Pfalz für alle Neu- und Umbauten. Seitdem folgten nach und nach auch die anderen Bundesländer. Heute gilt die gesetzliche Einbaupflicht für Rauchwarnmelder bundesweit.

Damals montierte Rauchwarnmelder entsprechen heute nicht mehr dem aktuellen Stand der Technik und bieten keine ausreichende Sicherheit mehr. Die Messkammern sind oftmals verschmutzt und technische Neuerungen wie Schlafzimmertauglichkeit oder Verschmutzungskompensation sind noch nicht integriert.

Mehr Sicherheit mit Qualitätsmeldern (Q-Label).

Rauchwarnmelder Genius mit Q-Label

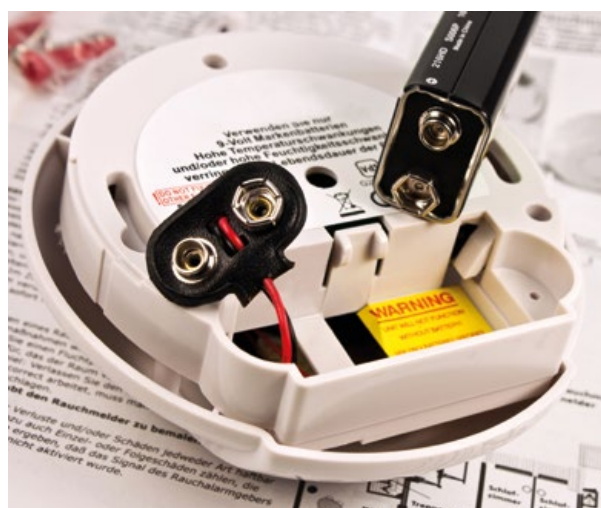


- Frequenzoptimierte Alarmierung auch für Kinder und Senioren
- Reduzierte Falschalarme durch Fremdkörper oder Verschmutzung
- Permanente Betriebsbereitschaft und Selbstüberwachung
- 10 Jahre Laufzeit – ohne Batteriewechsel und Zusatzkosten
- Ruhiger schlafen – nachts kein störendes Blinken

Rauchwarnmelder ohne Q-Label



- Hohe laufende Zusatzkosten durch Batteriekauf und -tausch
- Keine zuverlässige Alarmierung im Ernstfall durch leistungsschwache Sensorik oder leere Batterien
- Vermehrte Falschalarme im Alter, da keine Verschmutzungskompensation
- Weniger Komfort, da Störungen auch nachts signalisiert werden



Unsere RetroFit-Versprechen.



Nachhaltiger

dank Verzicht auf unnötige Verpackungs- und Montagema-
terialien sowie Sicherstellung der
fachgerechten Entsorgung bei
öffentlichen Annahmestellen.



RetroFit

RetroFit-Produkte von Hekatron Brandschutz stehen für eine zukunftsorientierte Um- und Aufrüstung bestehender Brandschutzsysteme – in diesem Fall Rauchwarnmelder. Unsere RetroFit-Lösungen sind allesamt kompatibel mit bestehenden Systemen. Sie ermöglichen so den unkomplizierten Austausch vorhandener Produkte bei gleichzeitigem Upgrade auf den neuesten Stand der Technik. Personen und Objekte sind damit zu jeder Zeit optimal, normkonform und zuverlässig geschützt.



Wirtschaftlicher

dank auf Effizienz getrimmter Pro-
dukte und Verpackungseinheiten
sowie günstigerem Listenpreis.



Zukunftssicher

dank modernster und zuverlässiger
Technik made in Germany.



Einfacher

„Klick-klack“ – dank Sockelkompati-
bilität zu früheren Genius-Generatio-
nen, Lochkompatibilität zu allen
Wettbewerbsprodukten und flexiblen
Montagemöglichkeiten.

RetroFit-Produkte der neuesten Generation.

Genius Plus und Plus X Edition 2020 in der RetroFit-Variante (EVP)

Hekatron Artikelnummern:

Genius Plus Edition 2020 RetroFit EVP: 31-5000020-19-XX

Genius Plus X Edition 2020 RetroFit EVP: 31-5000029-03-XX

Die smarten Rauchwarnmelder der Genius-Familie schützen Sie zuverlässig

Neuerungen gegenüber alten Genius H-/Hx-Meldern:

- Umfangreiche Auswertungsmöglichkeiten dank Genius Home und Pro App
- Eindeutige Statusanzeige mit Ampel-Logik
- Verbesserte Schlafzimmertauglichkeit dank nächtlicher Abschaltung der Statusanzeige

Weitere Vorteile:

- Sockelkompatibel zu allen Genius-Rauchwarnmeldern (Stand-Alone und Funk)
- Kostenfreie Entsorgung alter Genius-Melder bei öffentlichen Annahmestellen
- Kein Batteriewechsel erforderlich (typisch 10 Jahre Lebensdauer)
- Prüfung nur 1 Mal jährlich dank permanenter Selbstüberwachung
- Verschmutzungsprognose und -kompensation
- Genius Plus X: Kompatibel zu allen Genius-Funkmodulen und dem Genius Port



TEST
SIEGER

Genius
Plus X Edition

Test Stiftung Warentest
Ausgabe 01/2021

Note 1,8

Preis-Leistungs-Sieger

TEST
SIEGER

Genius
Plus Edition

Test Stiftung Warentest
Ausgabe 01/2021

Note 1,9

Genius Plus und Plus X Edition 2020 in der RetroFit-Variante in der praktischen 30er Verpackung

Hekatron Artikelnummer:

Genius Plus Edition 2020 RetroFit VE30: 315000020-20-XX

Genius Plus X Edition 2020 RetroFit VE30: 31-5000029-04-01

Speziell für das Projektgeschäft und die Ausstattung größerer Liegenschaften entwickelt. Zusätzlich zu den oben beschriebenen Leistungsmerkmalen:

- Effizienter Tausch dank schneller Entnahme der Rauchmelder
- Weniger Verpackungsmaterial und Umweltverschmutzung –
Verzicht auf Einzelverpackungen
- Günstigerer Listenpreis als einzeln verpackte Rauchmelder
- Inklusive Kurzinformation „Verhalten im Brandfall“ zum Aushang
in Treppenhäusern

Blending Genius in praktischer 30er-Verpackung


Hekatron Artikelnummer:

Blending Genius: 31-4100026-01-01

**Der Blending Genius kommt zum Einsatz, wenn Rauchmelder
anderer Hersteller durch Genius-Rauchwarnmelder ersetzt werden.
Er deckt dabei unschöne Bohrlöcher, Befestigungsrückstände oder
Verfärbungen an der Decke ab, die ansonsten einen Malereinsatz
nötig machen würden.**

- Sockelkompatibel zu allen Genius-Sockeln
- Keine separate Montage erforderlich – wird auf den Genius-Sockel aufgesteckt
- Auslieferung in praktischer und umweltfreundlicher 30er-Verpackung



smart:sonic  RetroFit

AUS-
LIEFERUNG
OHNE
SOCKEL



VE30 ZUR
AUSRÜSTUNG
GRÖßERER
LIEGEN-
SCHAFTEN

 RetroFit smart:sonic



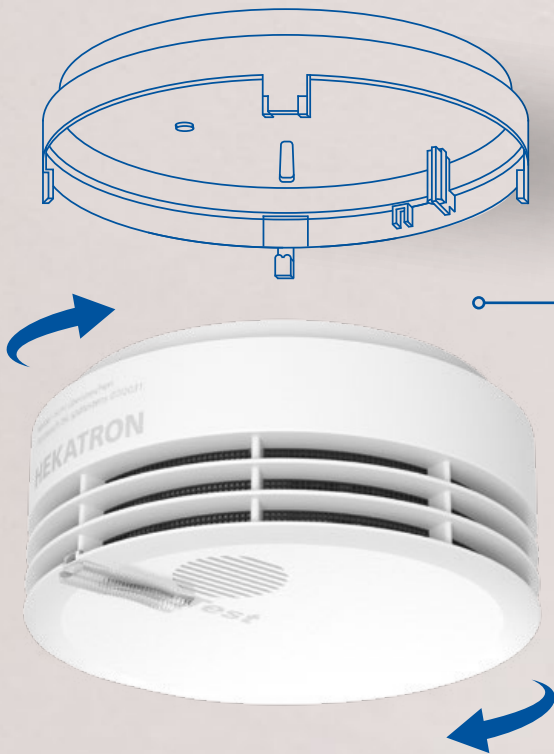
 RetroFit

BLENDRING
ERSETZT
KEINEN
MONTAGE-
SOCKEL

Für ein Maximum an Effizienz.

DREI, ZWEI, EINS – KASCHIERT.

Blending Genius: Keine Malerarbeiten nötig – dank Abdeckung von unschönen Bohrlöchern, Befestigungsrückständen oder Verfärbungen beim Tausch von Fremdprodukten gegen Genius-Rauchwarnmelder.

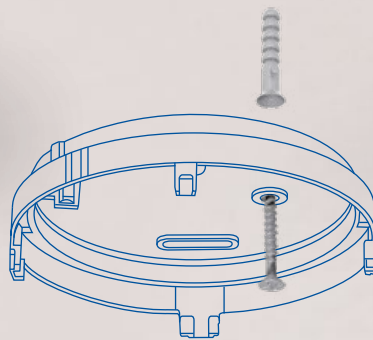
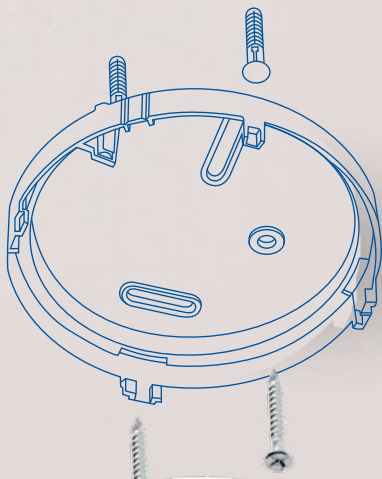
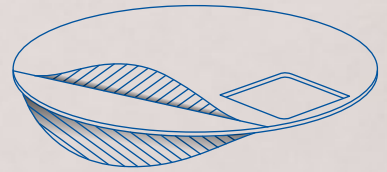
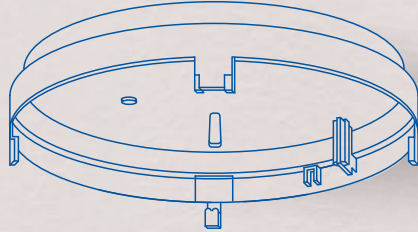
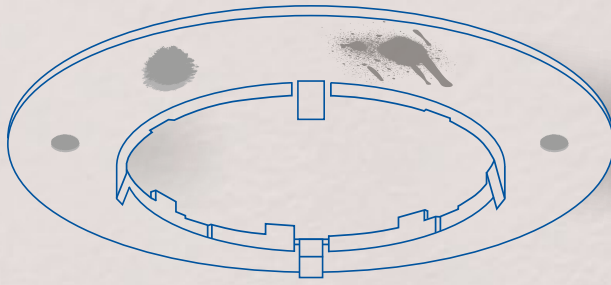


KLICK-KLACK – AUSGETAUSCHT.

„Klick-klack“ – Sockelkompatibilität zu allen Genius-Meldern für einen schnellen Austausch bestehender Genius-Melder ohne erneute Sockelmontage.

SO ODER SO – LÖSUNG PARAT.

Maximale Flexibilität durch Zweiloch-, Einloch- oder Klebepad-Montage.



Bei vorhandenem Bohrloch schnelle Montage ohne weiteres Werkzeug – mit dem neuen Daumenstecknagel.

Sinnvolle Erweiterungen für maximalen Schutz.



Genius Port

NEU

Feueralarme jederzeit und überall empfangen

Der neue Genius Port lokalisiert alle Alarmmeldungen Ihrer funkvernetzten Rauchwarnmelder und leitet diese ins Internet, auf Ihr mobiles Endgerät und an Smart-Home-Systeme weiter. Jederzeit sicher – jederzeit informiert. Kompatibel mit allen funkvernetzten Genius Hx- und Genius Plus X-Rauchwarnmeldern.



CO-Warnmelder

NEU

Zuverlässiger Schutz gegen die unsichtbare Gefahr

Der CO-Warnmelder von Hekatron Brandschutz ist ein Kohlenmonoxidmelder zur Warnung vor tödlichen CO-Konzentrationen, z. B. durch Gas-thermen, Kamine, Öfen und offene Feuerstellen. Der batteriebetriebene Warnmelder ist mit einem 10-Jahres-Langzeit-Sensor ausgestattet.



Unsere Dienstleistungen.

Mit HPlus betrachten wir den gesamten Wertschöpfungsprozess des anlagentechnischen Brandschutzes.

In den Handlungsfeldern Wissen, Planen, Verkaufen und Betreuen bieten wir allen am Prozess beteiligten Personen ein abgestimmtes Portfolio an Dienstleistungen und Services – produktnah und systemunabhängig. HPlus ergänzt unsere Produkte zu ganzheitlichen Lösungen.

Eine Übersicht aller HPlus Dienstleistungen und Services finden Sie unter:
hekatron-brandschutz.de/HPlus-Dienstleistungen



Wissen

Speziell für RetroFit-Produkte bieten wir Produktschulungen und ortsunabhängige Webinare an. So können Sie sich schnell rezertifizieren und sind für das RetroFit-Geschäft bestens vorbereitet.



Planen

Mit individueller Projekt- und Anwendungsberatung sowie unserem digitalen Ausschreibungsassistenten unterstützen wir Sie mit unserer Kompetenz und unserem Know-how bei RetroFit-Produkten.



Verkaufen

Auch bei der Finanzierung sind wir behilflich, denn gemeinsam mit unserem Finanzierungspartner GRENKE® bieten wir Ihnen speziell für RetroFit-Produkte attraktive Leasingangebote. Mit unseren Werbemitteln unterstützen wir Sie zusätzlich in der Vermarktung.



Betreuen

Mit unseren digitalen Wartungstools Genius Pro App und Genius Web wissen Sie jederzeit, wo in Ihren Liegenschaften ein RetroFit-Produkt nötig ist.

Der Sicherheit verpflichtet.

Menschen und Sachwerte im Ernstfall bestmöglich zu schützen – das war, ist und bleibt der treibende Anspruch von Hekatron Brandschutz. Wir sind die Nummer eins beim anlagentechnischen Brandschutz in Deutschland und der erste Ansprechpartner zu diesem Thema.

Vertrauen, Sicherheit und Vernetzung machen Hekatron seit über 60 Jahren stark. Darauf aufbauend entwickeln wir unsere Leistungen stetig weiter. Wir vernetzen Produkte, Dienstleistungen und Services zu ganzheitlichen anwendungsorientierten Lösungen und ermöglichen unseren Kunden so den Schritt ins digitale Zeitalter.

Unser Leistungsangebot „Brandschutz made in Germany“ umfasst:



Brandmeldesysteme



Feststellanlagen
für Feuerschutzabschlüsse



Sprachalarmanlagen



Raumlufttechnische Anlagen
zur Rauchfrüherkennung



Sonderbrandmeldetechnik



Dienstleistungen für Brandschutzexperten
HPlus – digitale und analoge Dienstleistungen
und Services



Rauchwarnmelder



Hekatron Brandschutz
Hekatron Vertriebs GmbH
Brühlmatten 9, 79295 Sulzburg
Tel: +49 7634 500-0
info@hekatron.de
hekatron-brandschutz.de
Ein Unternehmen der Securitas Gruppe Schweiz



Ihr 100Pro Brandschutzpartner.

7050766 1123. © Hekatron Vertriebs GmbH. Änderungen vorbehalten.