

Ihr 100Pro Brandschutzpartner.



**HEKATRON**  
Brandschutz

Feststellanlagen



# Katalog 2023 Feststellanlagen

Gültig ab 1. Januar 2023



 Brandschutz  
made in Germany

[hekatron-brandschutz.de](http://hekatron-brandschutz.de)

# PARTNER SCHAFT LICHTER

**ER**  
100Pro auf  
Augenhöhe.

Brandschutz ist ein Thema, das kein „hätte, wenn und aber“ zulässt – darum lohnt es sich, einen Partner zu haben, mit dem man Hand in Hand arbeitet. Einen, der mit seinem Portfolio sämtliche Anwendungsbereiche abdeckt. Einen, der tagtäglich mit Lösungen punktet. Einen, der einfach 100Pro mehr kann: Hekatron Brandschutz. Was wir Ihnen noch bieten, finden Sie auf [hekatron-brandschutz.de](http://hekatron-brandschutz.de).

**Ihr 100Pro Brandschutzpartner.**



Brandmelde-  
systeme



Sprachalarm-  
anlagen



Rauchwarn-  
melder



Feststell-  
anlagen



Dienstleistungen für  
Brandschutzexperten

 Brandschutz  
made in Germany

## MAXIMALE ERFAHRUNG UND LEISTUNG FÜR FESTSTELL- ANLAGEN.



### **Liebe Kunden,**

vor Ihnen liegt der neue Katalog „Feststellanlagen“ mit Gültigkeit ab 1. Januar 2023. Unser Anspruch an Brandschutz ist mehr als nur Technik. Wir unterstützen Sie als 360°-Partner, egal ob es um Wissen, Planen, Verkaufen, Umsetzen oder Betreuen geht. Als Nummer eins im anlagentechnischen Brandschutz denken wir in ganzheitlichen Lösungen für Ihre Anwendungen – garantiert „Made in Germany“.

Wir freuen uns ganz besonders Ihnen die neuen Produkte für Feststellanlagen vorstellen zu dürfen: Das Funksystem 155 F, bestehend aus dem ORS 155 F, dem Funkmodul und dem Funkhandtaster. Mit diesem neuen System sowie den FSZ 230-V-Varianten und der Mein HPlus Service-App setzen Sie gemeinsam mit uns auf die funkvernetzte und digitale Zukunft der Feststellanlage.

Die vielfältigen Einsatzmöglichkeiten, die Zuverlässigkeit und die Einfachheit des Funksystems sowie die intelligente digitale Unterstützung bei der Abnahme und Instandhaltung sind nur einige der Argumente, die für unser neues Portfolio sprechen. Nutzen auch Sie diese Vorteile und profitieren Sie von einem hochwertigen, effizient und zuverlässig arbeitenden Gesamtpaket.

Im Jahre 2023 feiert Hekatron seinen 60. Geburtstag. Unter dem Motto „Mit Sicherheit zukunftsstark“ versichern wir Ihnen, dass Hekatron auch in diesen turbulenten Zeiten auf einem festen Fundament und partnerschaftlich an Ihrer Seite steht. Wir möchten in diesem Jahr ganz besonders die Partnerschaft mit Ihnen stärken und uns für die gute Zusammenarbeit bedanken.

Der persönliche Kontakt zu Ihnen ist uns wichtig – daher stehen Ihnen unsere Hekatron Brandschutz Experten jederzeit bei Fragen zur Verfügung. Überzeugen Sie sich selbst von unserem Angebot.

Ihr

Thomas Deutscher  
Vertriebsleitung  
Handel/Hersteller/Wohnungswirtschaft  
Rauchwarnmelder und Rauchschaltanlagen





# Was wir Ihnen bieten: Alles aus einer Hand.

Das breiteste Leistungsportfolio der Branche. Mit anwendungsorientierten Lösungen aus hochwertigen Produkten, leistungsfähigen Technologien und individuellen Dienstleistungen.



## Was uns besonders wichtig ist:

Lösungen zu entwickeln, die qualitativ überzeugen. Dafür steht das Gütesiegel „Brandschutz made in Germany“. Denn wo sonst wird Qualität so großgeschrieben?



## HPlus: Dienstleistungen für Brandschutzexperten

Brandschutz weitergedacht:

Passgenaue Dienstleistungen und Services für unsere Kunden. Innerhalb von fünf Handlungsfeldern, die zusammen ganzheitliche Lösungen ergeben: Planung, Finanzierung, Personal, Vernetzung und Wissen.



## Brandmeldesysteme (BMS)

Wie wir Menschen retten und Werte schützen:

Durch unsere zuverlässigen und modularen Brandmeldesysteme. Die mehrfach ausgezeichnete Brandmelderzentrale Integral ist dabei das Herzstück.

Mit unserem ortsunabhängigen Fernzugriff auf die Brandmeldeanlagen konnten bereits weit über

**5.000**

**Einsatzfahrten** unserer Kunden eingespart werden.

WIR SIND DER  
SPEZIALIST FÜR  
DEN ANLAGEN-  
TECHNISCHEN  
BRANDSCHUTZ.



## Feststellanlagen (FstA)

Wie wir Brandschutz noch anwendungsorientierter machen:

Durch Feststellanlagen, die Türen und Tore im Betrieb offen halten und im Falle eines Brandes automatisch schließen.

In Deutschland stehen rund

**1,5**  
**Millionen**

**Brandschutztüren** offen, welche durch Hekatron zuverlässig geschützt werden.

Mit unseren **digitalen Lösungen** betreuen unsere Kunden bereits über

**240.000**

Brandschutzanwendungen.

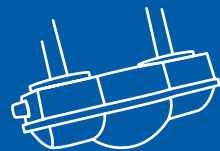
Jährlich werden ca.

**7.500**

**Seminarteilnehmer** durch Hekatron Brandschutz geschult.

Ca. **6.000 km**

**Lüftungsleitungen** werden in Deutschland durch Hekatron Lüftungsrauchscharter überwacht.



### Raumlufttechnische Anlagen (RLT)

Wie wir Brände noch früher erkennen:

Mit der Lüftungsrauchscharter-Familie für raumlufttechnische Anlagen, die stetig überwachen und im Brandfall die Brand- und Rauchschutzklappen ansteuern.



### Rauchwarnmelder (RWM)

Smart und vernetzt: Unser Rauchwarnmeldersystem Genius Plus hat sich bis heute in Deutschland millionenfach bewährt.

Über **10 Millionen** Genius Rauchwarnmelder schützen

**24/7** an

**365**

**Tagen/Jahr** Menschenleben.

Über **320.000**

**Durchsagen** jährlich sorgen allein in Shops und Schulen für Ihre Information und Sicherheit.



### Sprachalarmanlagen (SAA)

Wie wir Brandschutz auf ein neues Level heben:

Mit Sprachalarmanlagen, die modular aufgebaut sind und so maximale Flexibilität gewährleisten – selbst bei komplexen Systemen.



### Was wir besonders gut können:

Unseren Kunden ein Lächeln ins Gesicht zaubern. Durch unsere Mitarbeiter, die mit ihrem leidenschaftlichen, kompetenten Einsatz und partnerschaftlichen Miteinander alles für unsere Kunden tun. Wir nennen es den „Hekatron Effekt“.

# Neuigkeiten.

## Funkvernetzt, digital und effizient.

Das neue Funksystem 155 F und die Mein HPlus Service-App.

Das Funksystem 155 F mit dem neuen Funkrauchschalter ORS 155 F macht Ihnen das Planen, Projektieren und Installieren leichter.

Und mit der Mein HPlus Service-App digitalisieren und vereinfachen Sie die Dokumentation und dadurch auch Ihre Abläufe vor Ort.

## 360° Fortschritt für Feststellanlagen – Das Funksystem 155 F



### Vielseitig

#### Unser System ist kompatibel zu:

- relevanten Hersteller-Zulassungen, Bauartgenehmigungen\* und gängigen drahtgebundenen Systemen
- Tor- und Türanwendungen im Brandschutz
- Neu- und Bestandsanlagen

#### Geeignet für:

- schwer zugängliche Anlagen mit bis zu 20 Metern Funkreichweite
- komplexe Anwendungen mit bis zu 20 Funkteilnehmern
- ästhetisch anspruchsvolle Anwendung
- Installation in denkmalgeschützten Objekten wie Kirchen, Museen oder Baudenkmalern



### Einfach

- Weniger Leitungen, keine Wanddurchbrüche
- Einmann-Inbetriebnahme durch einfachen Tastendruck
- Integrierte Echtzeit-Reichweitenmessung
- Einfache Nachrüstung, da kompatibel mit allen gängigen Feststellanlagen



### Wirtschaftlich

- Bis zu 8 Jahre Batteriestandzeit + 1 Jahr Lagerdauer (wechselbare Batterie)
- Intelligente Kompensation von Störeinflüssen für einen sicheren Betrieb
- Jederzeit sichtbarer Systemzustand bietet transparente Sicherheit
- Zuverlässige Demontage-Erkennung
- Zuverlässige Betriebssicherheit und Ausfallsicherheit durch Mehrkriterien-Funktechnologie

\*Bitte prüfen Sie die jeweilige Bauartgenehmigung.

Weitere Informationen finden Sie auf Seite 33.

# Effiziente und professionelle Inbetriebnahme und Instandhaltung – mit der neuen Mein HPlus Service-App



## Zentrale Verwaltung und Administration im Mein HPlus Service-Portal

Hier findet die übergreifende Verwaltung und Planung statt. Über das Portal werden alle Details zu Aufgaben, Terminen, Systemen und Objekten gepflegt – und direkt einem Techniker zugewiesen.



## Digitale Unterstützung bei Einsätzen vor Ort mit der Mein HPlus Service-App

Mit der Daten-Echtzeit-Übertragung, der zentralen Aufgabenübersicht und den standardisierten Abläufen für die Einsätze vor Ort in Form von Checklisten und Protokollen, unterstützt die zugehörige Service-App den ausführenden Techniker optimal.

## Ihre Vorteile



### Planung und Verwaltung leicht gemacht

Übergreifende, transparente und ortsunabhängige Termin- und Einsatzplanung



### Digitale und transparente Dokumentation

Einfache Dokumentation und Übermittlung durchgeführter Tätigkeiten und Protokolle



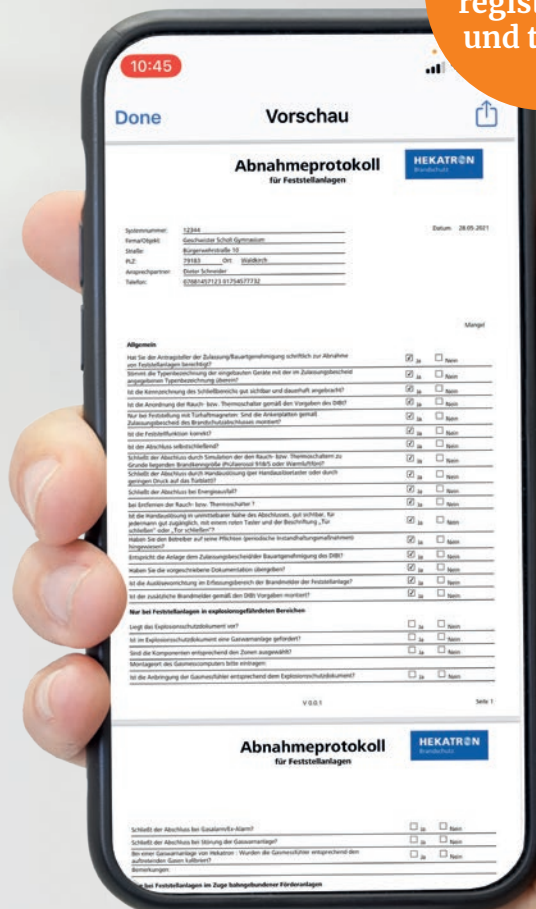
### Maximale Flexibilität trotz hoher Automatisierung

Digitaler Support bei Ihren individuellen Abläufen – geführt oder frei konfigurierbar



### Einscannen und Videoclip ansehen

Jetzt kostenfrei registrieren und testen!



Registrierung und weitere Infos unter [meinhplus.de](http://meinhplus.de) und auf Seite 81.



# FSZ Basis/Pro mit 230V Anschluss.

Vereinfachte Montage und Inbetriebnahme.

Die neuen Feststellanlagenzentralen FSZ Basis und FSZ Pro ermöglichen nun eine noch einfachere Montage und Inbetriebnahme. Denn sie verfügen bereits werkseitig über ein 230V-Anschlusskabel mit Schuko-Stecker.

- Einfacher Anschluss mit Schuko-Stecker über 230V-Steckdose
- Weniger Koordinationsaufwand, vereinfachte und schnellere Montage und Inbetriebnahme
- Montage, Inbetriebnahme und Abnahme in einem Arbeitsschritt möglich
- ▶ siehe Seite 53



Weitere Informationen zum Funksystem für Feststellanlagen finden Sie online unter:

[hekatron-brandschutz.de/fsa-funk](https://hekatron-brandschutz.de/fsa-funk)

Spannende Anwendungen für Feststellanlagen und weitere Brandschutz-Systeme finden Sie in unserer digitalen Hauptstadt des Brandschutzes:

[hekatron-brandschutz.de/hauptstadt](https://hekatron-brandschutz.de/hauptstadt)



# Vorgaben für den Austausch von Rauch- und Thermoschaltern.

Durch die neue Prüfgrundlage des DIBt gibt es zukünftig eine Unterscheidung zwischen Meldern, die auf Basis einer allgemeinen bauaufsichtlichen Zulassung (abZ) und Meldern, die auf Basis einer allgemeinen Bauartgenehmigung (abG) eingesetzt werden. Begründung für die Unterscheidung ist, dass Brandmelder in allgemein bauaufsichtlichen Zulassungen **mit Auslösevorrichtung** zugelassen waren. In allgemeinen Bauartgenehmigungen sind die Brandmelder nur noch als Melder zugelassen, **nicht mehr mit Auslösevorrichtung**. Die Auslösevorrichtung wird von der Steuerung z.B. der FSZ Basis übernommen.

➤ Damit Feststellanlagen nach abZ weiterhin zulassungskonform sind, müssen bei einem Meldertausch immer die **RetroFit AT-Produkte** eingesetzt werden (siehe blaue Infobox unten).

Wir stellen Ihnen ab Januar 2020 die passenden und nach neuen Vorgaben zugelassenen Produkte zur Verfügung. Damit sind Sie rechtlich mit unseren Produkten immer auf der sicheren Seite.

**Und noch besser:** Im Zuge dieser Neuerung haben wir auch gleich den Austauschprozess für Sie mit vereinfacht: Sie müssen beim Austausch den Rauchschalter nicht mehr an uns zurücksenden, sondern können ihn ganz einfach über die bekannten Stellen entsorgen.

## Das bedeutet für Sie in der Praxis:

### Für Feststellanlagen nach abZ

**Für Feststellanlagen, in denen Rauch- oder Thermoschalter von Hekatron Brandschutz verbaut sind und die gemäß abZ (Z-6.5-xxxx) abgenommen wurden, müssen für den Austausch die folgenden RetroFit AT-Produkte verwendet werden.**

Diese sind speziell dafür zugelassen.\*

Ab 01.01.2020 sind folgende RetroFit AT-Produkte bei uns erhältlich, Sie erkennen diese an der neuen Artikelnummer und an der Kennzeichnung auf der Verpackung.

- **ORS 142 AT:** Art.Nr. 31-5000017-04-xx
- **TDS 247 AT:** Art.Nr. 31-5100001-01-xx
- **ORS 142W AT:** Art.Nr. 31-5000033-04-xx
- **ORS 142Ex AT:** Art.Nr. 31-5000039-01-xx

**Wichtig: Wird hier ein anderes als die hier genannten AT-Produkte eingesetzt, dann verliert die Anlage ihre Zulassung.**

### Für Feststellanlagen nach abG

**Für Feststellanlagen, in denen Rauch- oder Thermoschalter von Hekatron Brandschutz verbaut sind und die gemäß abG (Z-6.500-xxxx) abgenommen werden, müssen sowohl für Neuanlagen als auch für den Austausch die folgenden Produkte eingesetzt werden.\***

- **ORS 142:** Art.Nr. 5000552-xxxx
- **TDS 247:** Art.Nr. 5100158
- **ORS 142W:** Art.Nr. 5000572 oder Art.Nr. 31-5000033-xx-xx
- **ORS 142Ex:** Art.Nr. 5000590-xxxx
- **ORS 142 Ex.E:** Art.Nr. 4000259-xxxx

**Wichtig: Wird hier ein anderes als die oben genannten Produkte eingesetzt, ist eine DIBt-Abnahme der Feststellanlage nicht möglich bzw. verliert die Anlage ihre Zulassung.**

\* Für Regelungen zu Rauch- und Thermoschaltern anderer Hersteller, kontaktieren Sie diese bitte direkt.

**Für weitere Informationen wenden Sie sich an Ihren Ansprechpartner (Seite 15/16).**

Die Austauschmelder müssen in folgenden Bestandszulassungen eingesetzt werden:

Zulassungsnummer	Zulassungsinhaber	ORS 142 AT	ORS 142 Ex AT	ORS 142 W AT	TDS 247 AT
Z-6.5-1517	abs Sicherheitstechnik GmbH	■	■	■	■
Z-6.5-1296	Albert Schnetz	■	■	■	■
Z-6.5-1543	Albert Schnetz	■	■	■	■
Z-6.5-1734	Albert Schnetz	■	■	■	■
Z-6.5-1706	ASSA ABLOY Sicherheitstechnik GmbH	■			■
Z-6.5-2166	ASSA ABLOY Sicherheitstechnik GmbH	■			■
Z-6.5-2243	ASSA ABLOY Sicherheitstechnik GmbH	■		■	
Z-6.5-2270	ASSA ABLOY Sicherheitstechnik GmbH	■		■	
Z-6.5-2271	ASSA ABLOY Sicherheitstechnik GmbH	■			
Z-6.5-1628	GU Automatic GmbH	■		■	■
Z-6.5-1809	BÖHL Metallbau-Fensterbau-Galserei	■			
Z-6.5-2256	Comptonics Limited (C-TEC)	■	■	■	■
Z-6.5-1443	Deutsche Metalltüren-Werke DMW	■		■	
Z-6.5-1335	Dictator Technik GmbH	■			
Z-6.5-1707	Dictator Technik GmbH	■			
Z-6.5-1903	Dictator Technik GmbH	■			
Z-6.5-1927	Ditec S.p.A	■		■	■
Z-6.5-462	dormakaba Deutschland GmbH	■			■
Z-6.5-1685	dormakaba Deutschland GmbH	■			■
Z-6.5-1890	dormakaba Deutschland GmbH	■			■
Z-6.5-1471	ESB Schulte GmbH & Co. KG	■			■
Z-6.5-2069	ESB Schulte GmbH & Co. KG	■		■	■
Z-6.5-2171	ESB Schulte GmbH & Co. KG	■			■
Z-6.5-2236	ECO Schulte GmbH & Co. KG	■		■	■
Z-6.5-1399	Effertz Tore GmbH	■	■		■
Z-6.5-1926	Effertz Tore GmbH	■			
Z-6.5-2261	Entrematic Group AB	■		■	
Z-6.5-2281	Entrematic Group AB	■		■	
Z-6.5-2282	Entrematic Group AB	■			
Z-6.5-1068	GEZE GmbH	■			
Z-6.5-1508	GEZE GmbH	■			
Z-6.5-1746	GEZE GmbH	■			
Z-6.5-1747	GEZE GmbH	■			
Z-6.5-1748	GEZE GmbH	■			
Z-6.5-1755	GEZE GmbH	■			
Z-6.5-1914	GEZE GmbH	■			
Z-6.5-1982	GEZE GmbH	■			
Z-6.5-2168	GEZE GmbH	■			
Z-6.5-2178	GEZE GmbH	■			
Z-6.5-2257	GEZE GmbH	■			
Z-6.5-2222	Gilgen Door Systems AG	■		■	■
Z-6.5-1367	GTE Industrieelektronik	■			
Z-6.5-1705	gte Brandschutz AG	■	■		■
Z-6.5-1799	gte Brandschutz AG	■	■		■
Z-6.5-1628	GU Automatic GmbH	■		■	■
Z-6.5-2033	GU Automatic GmbH	■		■	■
Z-6.5-2204	GU Automatic GmbH	■		■	■
Z-6.5-1571	Hekatron Vertiebs GmbH	■			■
Z-6.5-1725	Hekatron Vertiebs GmbH	■	■	■	■




Zulassungsnummer	Zulassungsinhaber	ORS 142 AT	ORS 142 Ex AT	ORS 142 W AT	TDS 247 AT
Z-6.5-1891	Hekatron Vertiebs GmbH	■		■	■
Z-6.5-1995	Hodapp GmbH & Co. KG	■			
Z-6.5-2225	Hodapp GmbH & Co. KG	■	■	■	
Z-6.5-2226	Hodapp GmbH & Co. KG	■	■	■	
Z-6.5-2263	Hodapp GmbH & Co. KG	■	■	■	■
Z-6.5-1861	Ingenieurbüro Herbert Kopsch	■			■
Z-6.5-1837	Jansen Entwicklung GmbH & Co.KG	■			■
Z-6.5-2003	Jansen Entwicklung GmbH & Co. KG	■	■		■
Z-6.5-2043	Jansen Entwicklung GmbH & Co. KG	■	■		■
Z-6.5-1607	Gilgen Door System AG	■		■	■
Z-6.5-21650	Kendrion (Markdorf) GmbH	■		■	■
Z-6.5-1576	Landert-Motoren AG	■		■	■
Z-6.5-2141	Landert-Motoren AG	■		■	
Z-6.5-1509	Novoform-Riexinger Türenwerke GmbH	■			
Z-6.5-1872	Protronic Innovative Steuerungselektronik GmbH	■	■	■	■
Z-6.5-1944	record Türautomation GmbH	■		■	■
Z-6.5-1484	Stöbich Brandschutz GmbH	■	■	■	■
Z-6.5-1990	Stöbich Brandschutz GmbH	■	■	■	■
Z-6.5-2011	Stöbich Brandschutz GmbH	■	■	■	■

■ AT Variante kann für den Austausch verwendet werden.

<b>1. HPlus Dienstleistungen</b>	<b>13</b>
Ihre Ansprechpartner.	14
Schulungen und Weiterbildungen.	18
Unsere Dienstleistungen und Services.	20
Download-Center.	22
<b>2. Systeme für Feststellanlagen</b>	<b>24</b>
2.1 Unsere Lösungen für Türen und Tore in der Industrie	26
2.2 Unsere Lösung für gepufferte Feststellanlagen und Feststellanlagen in Förderanlagen	28
2.3 Unsere Lösung für Türen im designorientierten Umfeld	29
<b>3. Produktdetails</b>	<b>33</b>
3.1 Funksystem 155 F	33
3.1.1 Hauptkomponenten des Funksystems 155 F	33
3.1.2 Zubehör für das Funksystem 155 F	36
3.2 Brandmelder (verdrahtet)	39
3.2.1 Rauch- und Thermoschalter für Decken- und Wandmontage	39
3.2.2 Montagesockel und Zubehör für ORS 142 und TDS 247	43
3.2.3 Rauchschalt-Zentrale RSZ und Rauchschalter für Wandmontage (Türsturz)	46
3.2.4 Sondermelder	49
3.2.5 Zubehör für ORS 142, RSZ 142 und TDS 247	50
3.3 Feststellanlagenzentralen	51
3.3.1 Feststellanlagenzentrale FSZ kompakt	51
3.3.2 Feststellanlagenzentrale FSZ Basis	52
3.3.3 Feststellanlagenzentrale FSZ Pro	54
3.3.4 Netz- und Steuergerät SVG 522	56
3.3.5 Zubehör für Feststellanlagenzentrale	58
3.4 Türhaftmagnete und Ankerplatten	61
3.4.1 Türhaftmagnete Standard-Programm	61
3.4.2 Ankerplatten Standard-Programm	65
3.4.3 Türhaftmagnete für Sonderanwendungen	67
3.4.4 Türhaftmagnete mit Rückmeldung	69
3.4.5 Ankerplatten für Türhaftmagnete für Sonderanwendungen	70
3.5 Druck- und Handauslösetaster	72
3.5.1 Handauslösetaster zur manuellen Auslösung von Feststellanlagen	72
3.5.2 Handauslösung zur manuellen Auslösung von Feststellanlagen	74



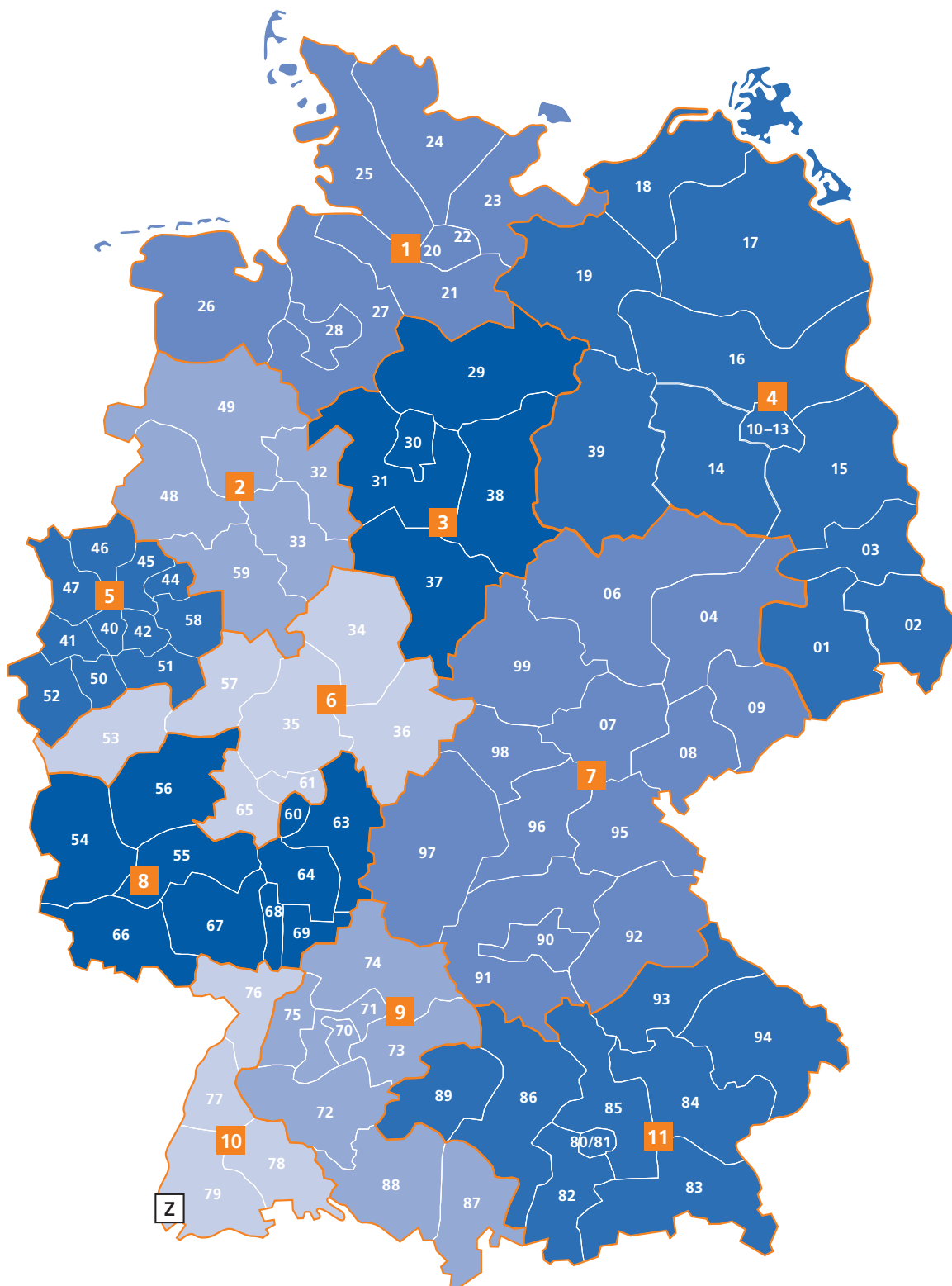


<b>3.6 Zubehör</b>	<b>76</b>	
3.6.1 Optische und akustische Signalmittel	76	
3.6.2 Prüfgeräte	80	
3.6.3 Digitaler Support bei Inbetriebnahme, Abnahme und Instandhaltung	81	
3.6.4 Ersatz-Batterie-Pack für Funk-Rauchschalter ORS 145 F in Bestandsanlagen	83	
<b>3.7 Feststellanlagen in explosionsgefährdeten Bereichen</b>	<b>84</b>	
3.7.1 Richtlinien und Hinweise	84	
3.7.2 Rauchschalter für explosionsgefährdete Bereiche	86	
3.7.3 Türhaftmagnete zum Einsatz in Ex-Bereichen	88	
3.7.4 Ankerplatten für Türhaftmagnete im Ex-Bereich	90	
3.7.5 Handauslösetaster zur manuellen Auslösung von Feststellanlagen in Ex-Bereichen	91	
3.7.6 Gaswarnanlagen	92	
<b>4. Anhang</b>	<b>94</b>	
4.1 Allgemeine Hinweise	94	
4.2 Maßzeichnungen	95	
4.3 Produktindex	110	
4.3.1 Nach Kurzbezeichnungen	110	
4.3.2 Nach Artikelnummern	112	

# 1. HPlus Dienstleistungen

Ihre Ansprechpartner	14
Schulungen und Weiterbildungen	18
Unsere Dienstleistungen und Services.	20
Download-Center	22

DA, WENN SIE SIE  
BRAUCHEN: IHRE  
ANSPRECHPARTNER.



Zentrale



# Ihre Ansprechpartner.

## Regionale Ansprechpartner

### Ansprechpartner für Errichter

PLZ 20...–28...

**1** Christoph Cohrs  
Tel: +49 4167 6984891  
coh@hekatron.de



### Ansprechpartner Verkaufsabwicklung

Elias-Manuel Fischer  
Tel: +49 7634 500-435  
elm@hekatron.de

PLZ 32...–33..., 48..., 49..., 59...

**2** Peter Oberröhrmann  
Tel: +49 5241 9977438  
obp@hekatron.de



Udo Raichle  
Tel: +49 7634 500-241  
ur@hekatron.de

PLZ 29...–31..., 37...–38...

**3** Matthias Busch  
Tel: +49 5131 4514826  
mbu@hekatron.de



Andrea Zimmer  
Tel: +49 7634 500-129  
za@hekatron.de

PLZ 01...–03..., 10...–19..., 39...

**4** Erhard Zimmermann  
Tel: +49 30 81059414  
ze@hekatron.de



Elias-Manuel Fischer  
Tel: +49 7634 500-435  
elm@hekatron.de

PLZ 40...–47..., 50...–52..., 58...

**5** Volker Laufs  
Tel: +49 2204 5847010  
vol@hekatron.de



Udo Raichle  
Tel: +49 7634 500-241  
ur@hekatron.de

PLZ 34...–36..., 53..., 57..., 61..., 65...

**6** Michael Festerling  
Tel: +49 6126 953987  
mfe@hekatron.de



Andrea Zimmer  
Tel: +49 7634 500-129  
za@hekatron.de

---

PLZ 04...-09..., 90...-92..., 95...-99...

---

**7** Johannes Coch  
Tel: +49 3671 529661  
jco@hekatron.de



Sigrid Schmidlin  
Tel: +49 7634 500-308  
ssc@hekatron.de

---

PLZ 54...-56..., 60..., 63...-64..., 66...-69...

---

**8** Dieter Witt  
Tel: +49 6761 918070  
dw@hekatron.de



Stefanie Merle  
Tel: +49 7634 500-365  
mst@hekatron.de

---

PLZ 70...-75..., 87...-88...

---

**9** Thomas Höh  
Tel: +49 7172 22288  
hoe@hekatron.de



Stefanie Merle  
Tel: +49 7634 500-365  
mst@hekatron.de

---

PLZ 76...-79...

---

**10** Henning Behrens  
Tel: +49 7681 4947865  
bhe@hekatron.de



Elias-Manuel Fischer  
Tel: +49 7634 500-435  
elm@hekatron.de

---

PLZ 70...-79..., 87...-88...

---

**9** Adrian Sexauer  
**10** Tel: +49 7644 9292933  
adr@hekatron.de



Stefanie Merle **9**  
Tel: +49 7634 500-365  
mst@hekatron.de

Elias-Manuel Fischer **10**  
Tel: +49 7634 500-435  
elm@hekatron.de

---

PLZ 80...-86..., 89..., 93...-94...

---

**11** Bernd Holweber  
Tel: +49 7332 924407  
hob@hekatron.de



Stefanie Merle  
Tel: +49 7634 500-365  
mst@hekatron.de

---

**Z** Hekatron Brandschutz  
Brühlmatten 9  
79295 Sulzburg  
Tel: +49 7634 500-8081  
rs-info@hekatron.de

---



## Werkskundendienst

### Allgemeine Anfragen

Tel: +49 7634 500-8000 | kundendienst@hekatron.de

### Technikereinsatzplanung

Tel: +49 7634 500-8001 | einsatzplanung@hekatron.de

### Reklamationen

Tel: +49 7634 500-8052 | rs-reklamationen@hekatron.de

### Servicevertragswesen

Tel: +49 7634 500-8003 | servicevertrag@hekatron.de

### Technische Hotline Geschäftskunden

Tel: +49 7634 500-8050 | hotline@hekatron.de

## Geschäftszeiten

Montag–Freitag 8:00–17:00 Uhr



# Schulungen und Weiterbildungen.

## Eines der breitesten Schulungsangebote in der Brandschutzbranche

Von der Brandmeldeanlage über Sonderbrandlösungen, Feststellanlagen und Rauchwarnmelder bis hin zu Weiterbildungsprogrammen für Nachwuchskräfte in der Brandschutzbranche sowie speziellen Angeboten für Quereinsteiger bietet Hekatron ein umfassendes Paket an digitalen Schulungen, Seminaren, Workshops und Webinaren an.

Unser aktuelles Schulungsangebot finden Sie unter [hekatron-brandschutz.de/seminare](https://hekatron-brandschutz.de/seminare)



### Qualifizierungsprogramme

#### youMOVE-Prinzip



Fachkraft für anlagentechnischen Brandschutz (IHK)	
Modul 1	Projektmanagement und Persönlichkeitsentwicklung
Modul 2	Qualifizierung zur Fachkraft für anlagentechnischen Brandschutz – Brandmeldetechnik
Modul 3	Qualifizierung zur Fachkraft für anlagentechnischen Brandschutz – Rauchwarnmelder und Feststellanlagen



### Schulungsangebote

#### Brandmeldesysteme

Normen & Richtlinien	Bau 1	Bauordnungsrecht, Normen und Richtlinien, Trends und Neuigkeiten
	P 2.1	DIN 14675 Teil 1 und 2 – allgemeine Grundlagen
	P 2.2	BMA nach DIN 14675/DIN VDE 0833-2 – Grundlagen der Planung und Projektierung
	P 2.3	BMA nach DIN 14675 – Vorbereitung zur Prüfung als verantwortliche Person
	P 2.4	Normen & Richtlinien – Auffrischungswebinar
	V 1.1	Vorbereitung zur Prüfung als hauptverantwortliche Fachkraft nach VdS 2236
Integral EvoxX	I 1.2	Grundlagen Hardware
	I 1.3	Grundlagen Programmierung
	I 1.4	Vernetzung im SecoNET
	I 1.5	Techniker-Workshop
	I 1.10	Instandhaltung
	I 1.12	Vernetzung im Integral WAN
	IS 1	Integral Scan App zur Inbetriebnahme Ihrer BMA
	M 1.1	Einführung in das Mein HPlus Service Portal
Digitale Tools & Services	HPlus	Mein HPlus Portal mit allen Basisfunktionen
	HAA	Nutzung des Hekatron Ausschreibungsassistent
	REM	Hekatron Remote – Das Original
Löschansteuerung	I 1.7	Ein- und Mehrbereichsgaslöschanlagen
	I 1.9	Ein- und Mehrbereichswasserlöschanlagen
Sonderbrand	S 5.0	Sonderbrandpaket – Ansaugrauchmelder/Linienförmiger Rauchmelder ASD/ Linienförmiger Wärmemelder ADW
	S 5.1	Linienförmiger Rauchmelder
	S 5.2	Ansaugrauchmelder ASD und Linienförmiger Wärmemelder ADW
	S 5.7	Planung von Linienförmigen Rauchmeldern/Ansaugrauchmeldern ASD/Linienförmigen Wärmemeldern ADW
	SobT	Expertenrunde Sonderbrandmeldetechnik

# Anmeldung

unter

[hekatron-brandschutz.de/seminare](https://hekatron-brandschutz.de/seminare)

Für Rückfragen erreichen Sie uns unter  
**+49 7634 500 8080** oder  
[seminare@hekatron.de](mailto:seminare@hekatron.de)



## Schulungsangebote

### Sprachalarmierung

- SAA 1.1 Grundlagen der Sprachalarmierung, Audioakustik & Projektierung
- SAA 1.3 Grundlagen der Programmierung & Inbetriebnahme von Hekatron Sprachalarmanlagen sowie ENS und ELA
- SAA 1.5 Techniker-Workshop SAA
- SAA 2.3 SAA nach DIN 14675 – Vorbereitung zur Prüfung als verantwortliche Person
- SAZ Ansteuerung einer Sprachalarmanlagenzentrale



### Betreiberseminare

- B 1.0 Betrieb und Instandhaltung von Brandmeldeanlagen/  
Die eingewiesene Person nach DIN 14675-1 und DIN VDE 0833-1
- B 2.0 Prüfung / Wartung von Feuerschutzabschlüssen und Feststellanlagen



### Rauchwarnmelder

- RWM 1 Q-Fachkraft und Funkspezialist für Rauchwarnmelder nach DIN 14676
- RWM\_RZ Auffrischung des Zertifikates zur Q-Fachkraft nach DIN 14676 für weitere 5 Jahre
- CO 1 Geprüfte Fachkraft für Kohlenmonoxid nach DIN EN 50291
- RWM Überblick Rauchwarnmelder und Anwendung der Funkvernetzung Genius AWP  
Genius App, Web und Port
- DIN14676 Überblick über aktuelle Inhalte der Norm
- GFA 1 Technische Anwendung des Genius Funk Analyser Tool



### Feuerschutzabschlüsse und Feststellanlagen

- TÜR 1 Wartung und Instandhaltung von Feuerschutzabschlüssen
- FstA 1 Feststellanlagen Abnahme- & Auffrischungsseminar
- FstA 3 Feststellanlagen Abnahmeseminar in Ex-Bereichen
- FstA TK Hekatron Abnahmeberechtigung für Feststellanlagen
- FstA App Anwendung der digitalen HPlus Service App für FstA
- FstA 1.4 Hekatron Produktvorstellung der Standardtechnik für Feststellanlagen
- FstA Funk Das Feststellanlagen Funksystem ORS 155 F
- RFF Überblick der Normenreihe DIN 14677 und die Bedeutung des Meldertausches
- DIN14677 Überblick über die aktuellen Inhalte der Norm
- FstA 1.5 Technikgrundlagen Feststellanlagen, Torsignalgeber TSG 100



### Raumlufttechnische Anlagen

- RLT 1 Anforderungen zur Prüfung und Instandhaltung von raumlufttechnischen Anlagen



# Unsere Dienstleistungen und Services.

**Mit HPlus betrachten wir den gesamten Wertschöpfungsprozess des anlagentechnischen Brandschutzes.**

In den Handlungsfeldern Wissen, Planen, Verkaufen, Umsetzen und Betreuen bieten wir allen am Prozess Beteiligten ein abgestimmtes Portfolio an Dienstleistungen und Services – persönlich und digital. HPlus ergänzt unsere Produkte zu ganzheitlichen Lösungen.



## Wissen



Kaum einer kennt sich in Sachen Brandschutz so gut aus wie wir. Und dieses Wissen zur richtigen Zeit am richtigen Ort an Sie weiterzugeben, haben wir uns zum Ziel gesetzt.



## Planen



Gemeinsam wollen wir für Sie und Ihre Kunden ein Höchstmaß an Planungssicherheit und Wirtschaftlichkeit erreichen – mit persönlichem Einsatz und den richtigen digitalen Werkzeugen.



## Verkaufen



Um Ihren Verkauf zu unterstützen, bieten wir verschiedenste Dienstleistungen, sei es für Ausschreibungen oder eine konkrete Angebotserstellung. Auch bei der Finanzierung sind wir behilflich.



## Umsetzen



Damit Sie im Arbeitsalltag und auch in Zukunft rundum gut aufgestellt sind, greifen wir Ihnen mit dem richtigen Personal und Werkzeug gerne unter die Arme.



## Betreuen



Unser Ziel ist es, das Betreuen von Kunden und Systemen für Sie so sicher und einfach wie möglich zu gestalten – sei es bei Störungen, Wartungen oder Instandhaltungen. Ihr ganzheitlicher Blick auf den Anlagenzustand führt zu einer gesteigerten Servicequalität und lässt Sie neue Geschäftspotentiale entdecken.

## Im Bereich der Feststell- und Rauchschaltanlagen bieten wir Ihnen folgende Dienstleistungen und Services:

- Seminare und Produktschulungen mit Zertifizierung
- Qualifizierung nach dem youMOVE Prinzip
- Orts- und zeitunabhängig, webbasiertes Lernen und Webinare
- Tutorials zur Unterstützung bei der Produktbedienung

Unser umfangreiches Schulungsprogramm finden Sie auf Seite 18 oder online unter [hekatron-brandschutz.de/seminare](https://hekatron-brandschutz.de/seminare).

- Digitaler Ausschreibungsassistent
- Terminverwaltung für Inbetriebnahme und Instandsetzung mit Mein HPlus

Zugang zum Ausschreibungsassistenten und den Tools erhalten Sie über [hekatron-brandschutz.de/ausschreibungsassistent](https://hekatron-brandschutz.de/ausschreibungsassistent).

Weitere Informationen unter [meinplus.de/service-app](https://meinplus.de/service-app).

- Vermarktungsunterstützung mit Werbemitteln
- Individuelle Leasingangebote

Ihre persönliche Leasinganfrage können Sie gerne an [leasing@hekatron.de](mailto:leasing@hekatron.de) richten.

- Inbetriebsetzung und technische Abnahme von Ex-Feststellanlagen und Gasmesssystemen\*
- Digitaler Support bei Inbetriebnahme und Dokumentation mit der Mein HPlus Service-App

Weitere Informationen unter [meinplus.de/service-app](https://meinplus.de/service-app).

- Unterstützung und Durchführung der Instandhaltung und Begehung\*
- Einweisung und Betreiberschulung\*
- Technischer Support aus der Ferne\*
- Störungsbeseitigung unterstützen und durchführen - vor Ort und aus der Ferne\*
- Digitaler Support bei Wartung und Dokumentation mit der Mein HPlus Service-App

Weitere Informationen unter [meinplus.de/service-app](https://meinplus.de/service-app).

\* Die Stundensätze und Preise unseres Werkskundendienstes finden Sie unter [hekatron-brandschutz.de/preise-werkskundendienst](https://hekatron-brandschutz.de/preise-werkskundendienst)



# Download-Center Alles auf einen Blick.

Optimierter Downloadbereich für eine noch einfachere Suche

In unserem Download-Center auf unserer Webseite finden Sie weiterführende Informationen wie Montageanleitungen, Broschüren, Produktdatenblätter, Herstellererklärungen, Vermarktungspakete und vieles mehr.

Das Download-Center finden Sie rechts oben auf unserer Webseite:



Hier kommen Sie direkt zu den Downloads  
[hekatron-brandschutz.de/downloads](https://hekatron-brandschutz.de/downloads)





## 2. Systeme für Feststellanlagen

- 2.1 Unsere Lösungen für Türen und Tore in der Industrie 26
- 2.2 Unsere Lösung für gepufferte Feststellanlagen und Feststellanlagen in Förderanlagen 28
- 2.3 Unsere Lösung für Türen im designorientierten Umfeld 29

## 2. Systeme für Feststellanlagen

Jeder Brand beginnt mit einer unbemerkten Rauchentwicklung und der lautlosen Ausbreitung giftiger Rauchgase, die für den Menschen tödlich sind. Binnen kürzester Zeit sind Flucht- und Rettungswege verraucht und nicht mehr begehbar. Um die Ausbreitung dieser tödlichen Rauchgase über das gesamte Gebäude zu verhindern, müssen Türöffnungen zwischen Brandabschnitten geschlossen sein. Diese Türen werden aber im Alltag schnell

zu Barrieren. Anders bei Rauch- und Feuerschutztüren, die mit einer Feststellanlage ausgestattet sind. Diese dürfen offenstehen, da das sichere Schließen der Tür im Brandfall garantiert ist. Eine Feststellanlage besteht aus mindestens einem Brandmelder, einer Auslöse- und Feststellvorrichtung und einer Energieversorgung. Aufgrund der Komplexität der Anlage ist es unbedingt notwendig sie regelmäßig zu warten.

### Flexibel und leistungsstark – Feststellanlagensysteme für zahlreiche Anwendungsbereiche

Feststellanlagen werden an Rauch- und Feuerschutztüren und Toren eingesetzt. Der Einsatz in unterschiedlichen Anwendungen verlangt jedoch individuelle Zusatzelemente. Unsere Hekatron Systeme decken dieses breite Anwendungsspektrum ab, für Industrie- oder designorientierte Anforderungen oder auch für explosionsgefährdete Bereiche.

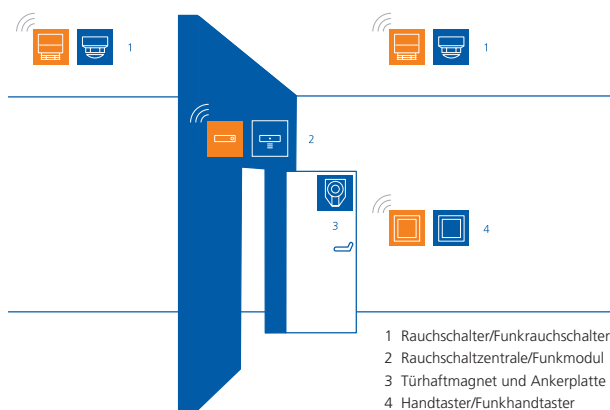
viele Produkte aufgeführt sind. Dadurch können unsere Systeme individuell auf die Bedürfnisse Ihrer Anlagen angepasst werden. Für Sie bedeutet das höchste Flexibilität in der Planungs- und Ausführungsphase.

Jedes unserer Systeme ist durch eine vom DIBt beauftragte Prüfstelle geprüft und vom Deutschen Institut für Bautechnik durch eine eigene Bauartgenehmigung zugelassen. Die Hekatron Bauartgenehmigungen zeichnen sich durch eine hohe Flexibilität aus, da darin jeweils sehr

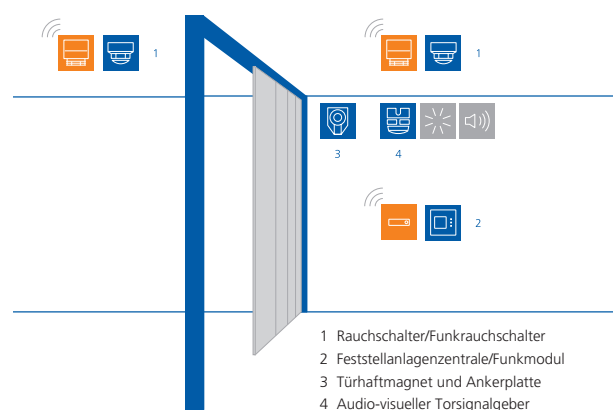
Maximale Sicherheit mit Feststellanlagen von Hekatron Brandschutz:

1. Menschen können fliehen
2. Brandabschnitte werden sicher geschlossen
3. Fluchtwege bleiben rauchfrei

### Aufbau einer Feststellanlage an der Tür



### Aufbau einer Feststellanlage am Tor



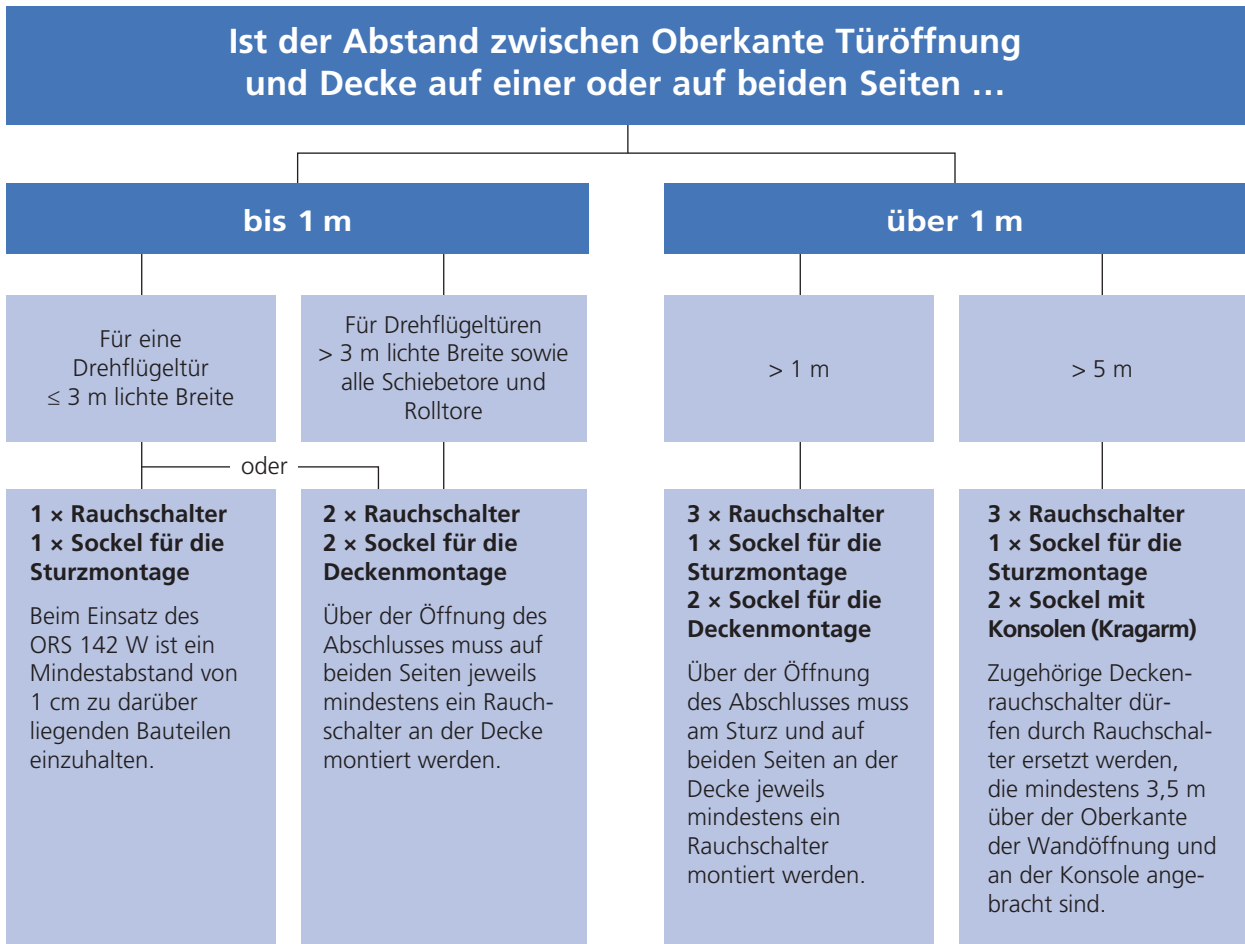


## Neue Projektierungsvorgaben gemäß DIBt

Ein Rauchschalter überwacht einen Öffnungsbereich von bis zu 4,0 m Breite. Bei größeren Öffnungsbreiten erhöht sich entsprechend die Anzahl der Rauchschalter. So verdoppelt sich die Anzahl der Melder bei Öffnungsbreiten

von 4,0 m bis 8,0 m bzw. verdreifacht sich bei 8,0 m bis 12,0 m.

Grundsätzlich sind die Vorgaben der jeweiligen Bauartgenehmigung einzuhalten.



<b>Für die Montage am Türsturz</b>		<i>mit Funk</i>
Industriebereich	ORS 142 mit 143 W	ORS 155 F mit Konsole K 155-W*
Verwaltungsbereich	ORS 142 W	
<b>Für die Montage an der Decke</b>		
Massive Decken	ORS 142 mit 143 A	ORS 155 F*
Hohldecken	ORS 142 mit 143 UH	ORS 155 F mit Sockel 155 UH*
<b>Für die Montage über der Oberkante der Wandöffnung</b>		
	ORS 142 mit 143 A und K 143 K	ORS 155 F mit K 143 K
Beim Einsatz des ORS 142 W bzw. der RSZ Kompakt empfiehlt Hekatron, einen Mindestabstand von 1 cm zu darüber liegenden Bauteilen einzuhalten.		
* Zur Verwendung des Funkrauchschalters ORS 155 F ist zwingend ein Funkmodul FM 155 F erforderlich. Dieses muss mit der Feststellanlagenzentrale verdrahtet werden.		

Für die Montage des ORS 155 F direkt auf der Tür- oder Torzarge muss die Konsole K 155-W verwendet werden. Für die Montage des FM 155 F direkt auf der Tür- oder Torzarge muss die Konsole FM 155 F verwendet werden. Die Konsolen sind hierfür speziell auf Feuerwiderstandsfestigkeit geprüft.

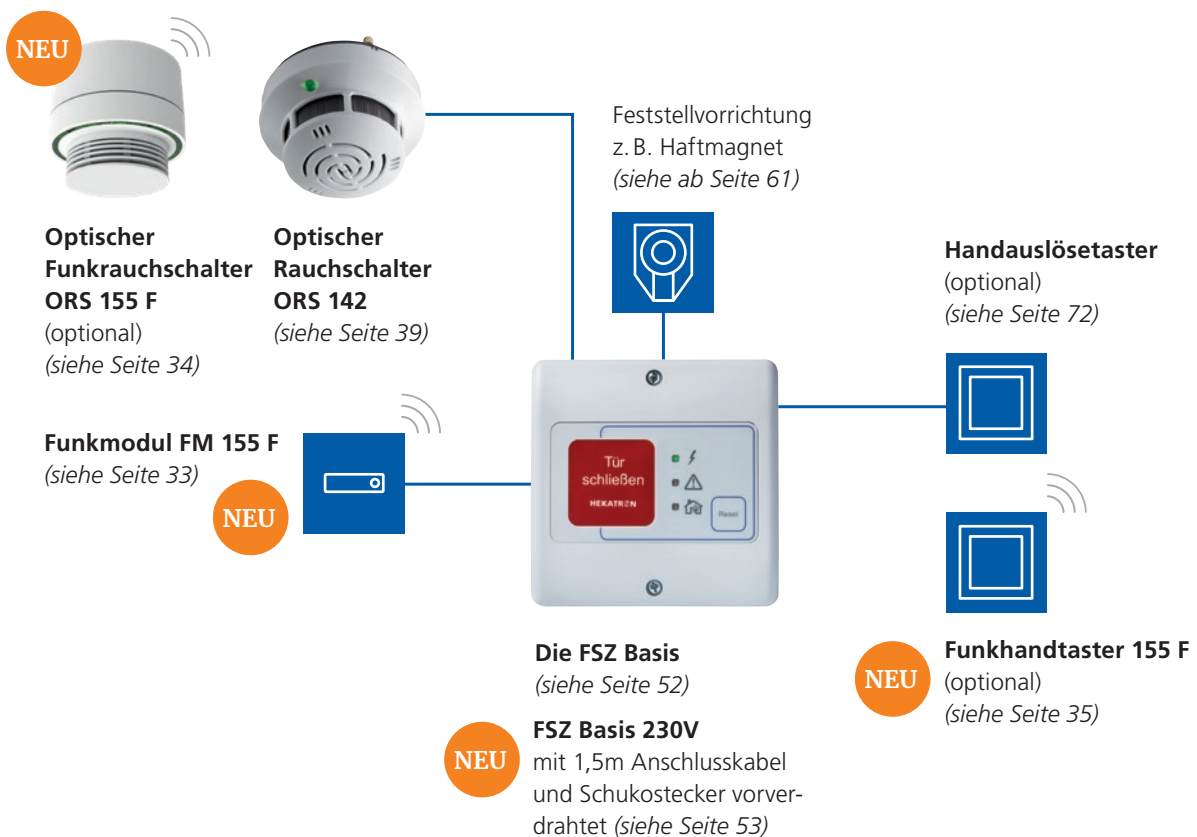
Sollte die Montageposition der Auslösevorrichtung nicht innerhalb eines Abstandes von 2,3 m zum nächsten Brandmelder des jeweiligen Abschlusses liegen, so muss ein zusätzlicher Brandmelder zur Überwachung der Auslösevorrichtung montiert werden.

## 2.1 Unsere Lösungen für Türen und Tore in der Industrie

### Das System FSZ Basis

Die FSZ Basis ist eine funktionsorientierte Steuerung zur Wandmontage neben dem Feuerschutzabschluss. Die Auslösevorrichtung, die Energieversorgung, der Resettaster und die handbetätigte Schließung sind in einem Gehäuse vereint.

Das System FSZ Basis mit seinen umfangreichen Kombinationsmöglichkeiten finden Sie in der Bauartgenehmigung Z-6.500-2427. Die folgende Übersicht zeigt sowohl die Möglichkeiten für eine rein kabelgebundene Anwendung als auch den Einsatz des neuen Funksystems für Feststellanlagen 155 F.



#### Ihre Vorteile mit der FSZ Basis:

- Für einfache Feststellanlagen mit bis zu neun Rauchschaltern
- All-in-one: Netzgerät, Steuerung und Handauslösung in einem
- Montage auf der Wand neben Feuerschutzabschluss oder abgesetzt
- Integrierte Test- und Resetfunktion
- Geprüft nach aktuellstem Stand der DIBt Prüfgrundlagen und DIN EN 14637

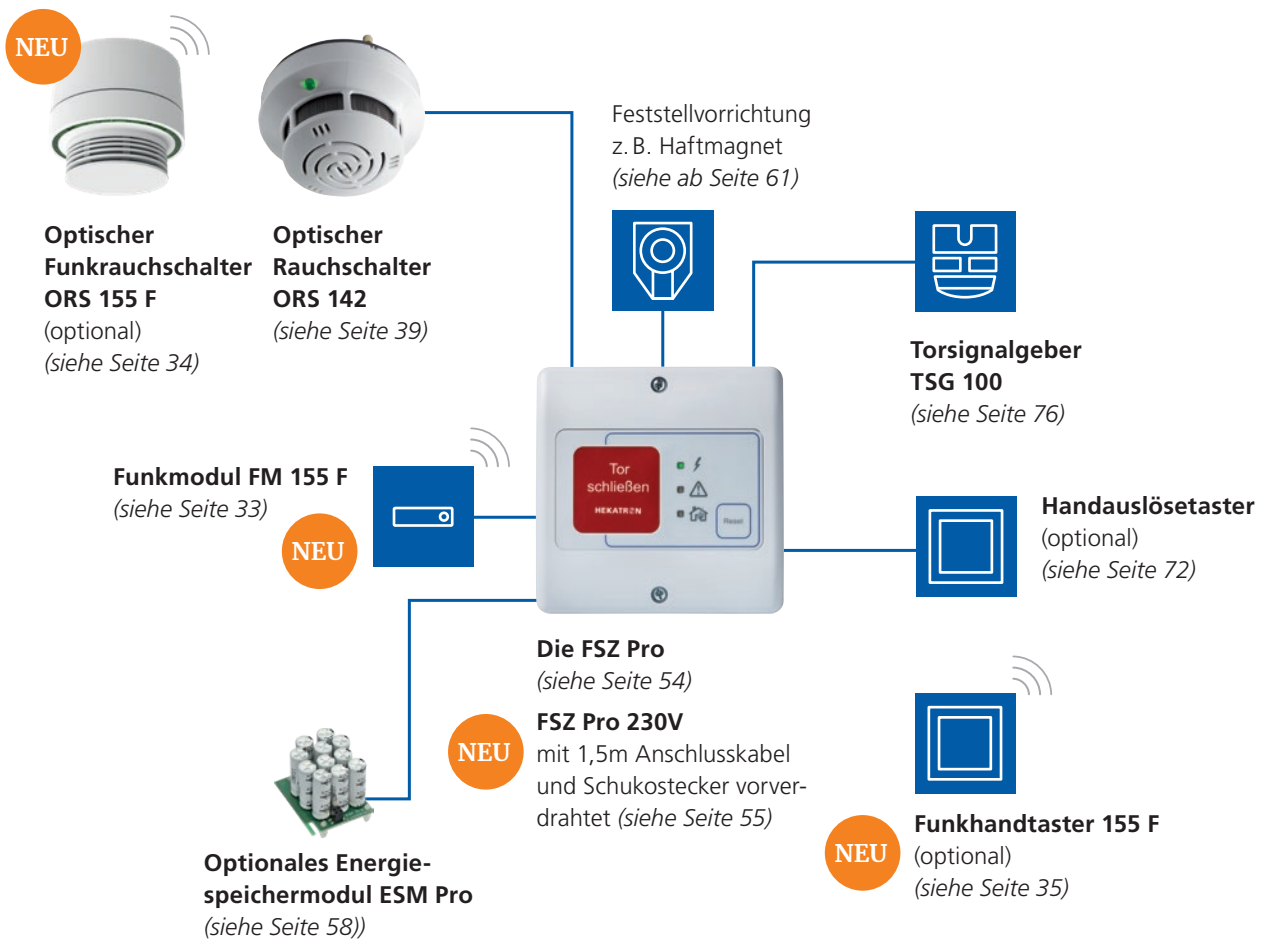




## Das System FSZ Pro

Unsere Steuerung, die mehr kann: kurzzeitiger Netzersatz, akustische Signalisierung, konfigurierbare Ein- und Ausgänge und eine höhere Ausgangsleistung. In der FSZ Pro sind das Netzgerät, die Steuerung und die Handauslösung in einem Gehäuse vereint.

Das System FSZ Pro mit seinen umfangreichen Kombinationsmöglichkeiten finden Sie in der Bauartgenehmigung Z-6.500-2359. Die folgende Übersicht zeigt sowohl die Möglichkeiten für eine rein kabelgebundene Anwendung als auch den Einsatz des neuen Funksystems für Feststellanlagen 155 F.



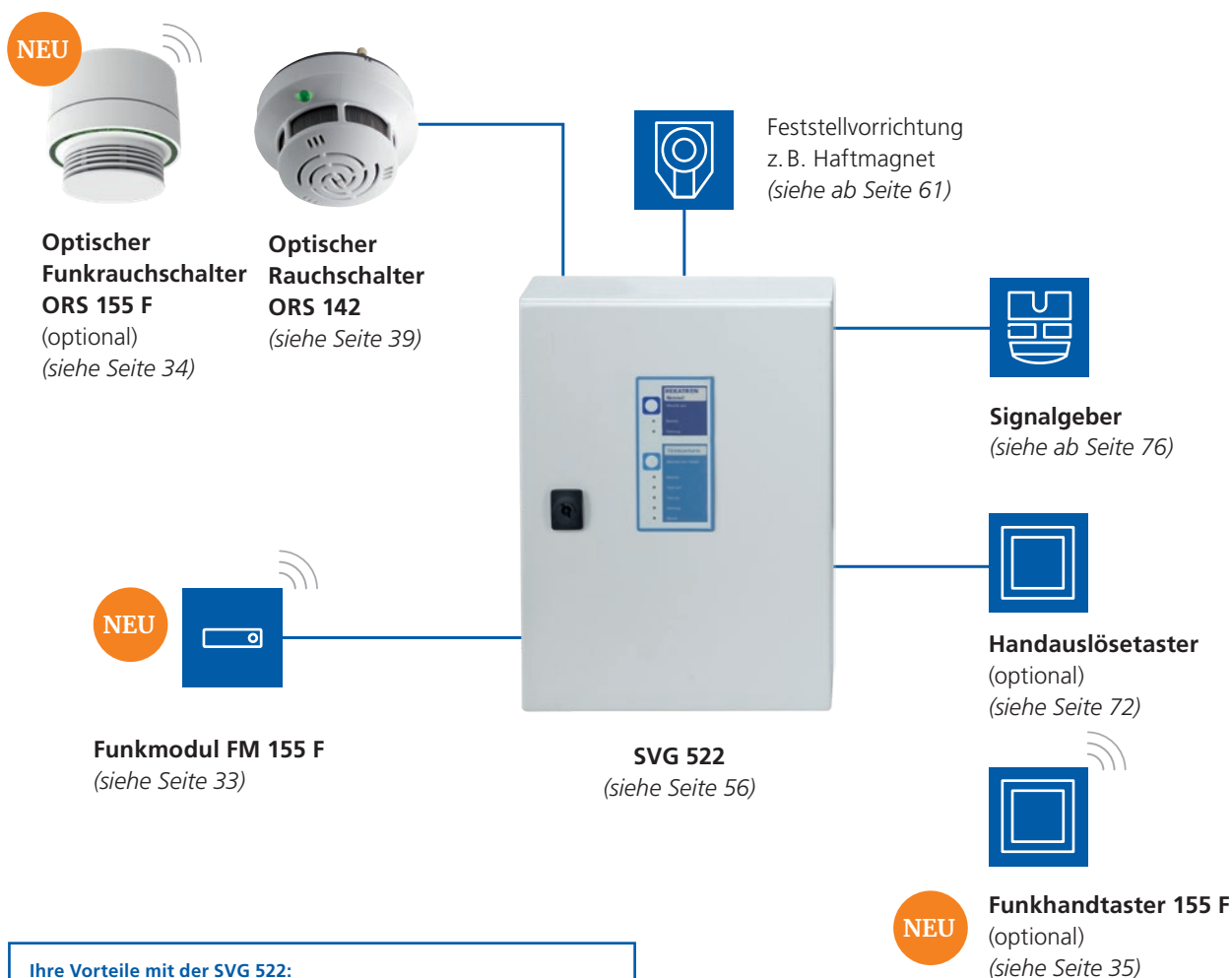
### Ihre Vorteile mit der FSZ Pro:

- Für Feststellanlagen mit **hohen Anforderungen** oder mehr als neun Rauchschaltern
- All-in-one: Netzgerät, Steuerung und Handauslösung in einem
- Integrierte akustische Signalisierung mit 65 dB
- Optionaler Energiespeicher
- Montage auf der Wand neben Feuerschutzabschluss oder abgesetzt
- Integrierte Test- und Resetfunktion
- Geprüft nach aktuellstem Stand der DIBt Prüfgrundlagen und DIN EN 14637

## 2.2 Unsere Lösung für gepufferte Feststellanlagen und Feststellanlagen in Förderanlagen

### Das System SVG 522

Das SVG 522 ist die optimale Feststellanlagen-Zentrale mit Notstromversorgung nach EN 54-4 für die Überbrückung von längeren Netzausfällen. Die Energieversorgung mit Akkus und die Feststellanlagen-Anschlusskarte sind in einem Gehäuse vereint. Die Zentrale bietet zusätzliche Möglichkeiten für Schließbereichsüberwachung, Seiten- und Deckenklappensteuerung oder den Einsatz an Förderanlagenabschlüssen. Das System ist vom DIBt bauaufsichtlich zugelassen. Lichtschranken und zeitversetzt gesteuerte Magnete für Decken- und Seitenklappen können ebenfalls optional angeschlossen werden. Die folgende Übersicht zeigt sowohl die Möglichkeiten für eine rein kabelgebundene Anwendung als auch den Einsatz des neuen Funksystems für Feststellanlagen 155 F.



**Ihre Vorteile mit der SVG 522:**

- Netzgerät, Notstromversorgung und Steuerplatine in einem Gehäuse
- Für Feststellanlagen mit höchsten Anforderungen bei Netzausfällen
- Bis zu 4 Stunden Überbrückungszeit
- Auswertung von Lichtschranken oder Kontaktleisten
- Zeitversetzte Schließung von Seiten- und Deckenklappen
- Test- und Resetfunktion extern anschließbar
- Ergänzung um den optisch-akustischen Signalgeber ROLP SB W für die vollumfängliche Signalisierung bei Schließung

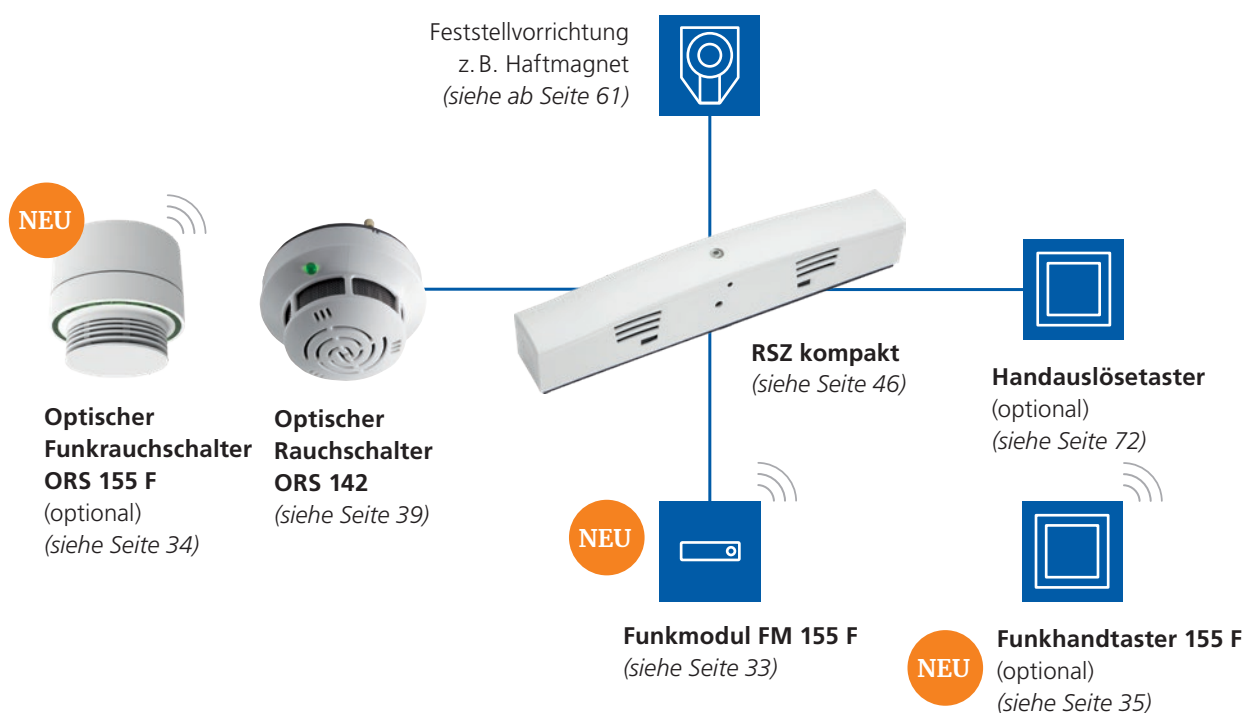


## 2.3 Unsere Lösung für Türen im designorientierten Umfeld

Für designorientierte Anwendungen bieten wir Ihnen zwei kompakte und ansprechende Zentralen für eine einfache und unauffällige Montage.

### Die Rauchschaltzentrale RSZ kompakt

Die RSZ kompakt ist eine Rauchschaltzentrale in kompakter Bauform mit integriertem Sturzrauchscharter für den Einsatz an Brand- und Rauchschutztüren. Zum Einsatz kommt sie in Feststellanlagen in den verschiedenen Anwendungen in Industrie- und Verwaltungsgebäuden. Das System RSZ kompakt mit seinen umfangreichen Kombinationsmöglichkeiten finden Sie in der Bauartgenehmigung Z-6.500-2393. Die folgende Übersicht zeigt sowohl die Möglichkeiten für eine rein kabelgebundene Anwendung als auch den Einsatz des neuen Funksystems für Feststellanlagen 155 F.



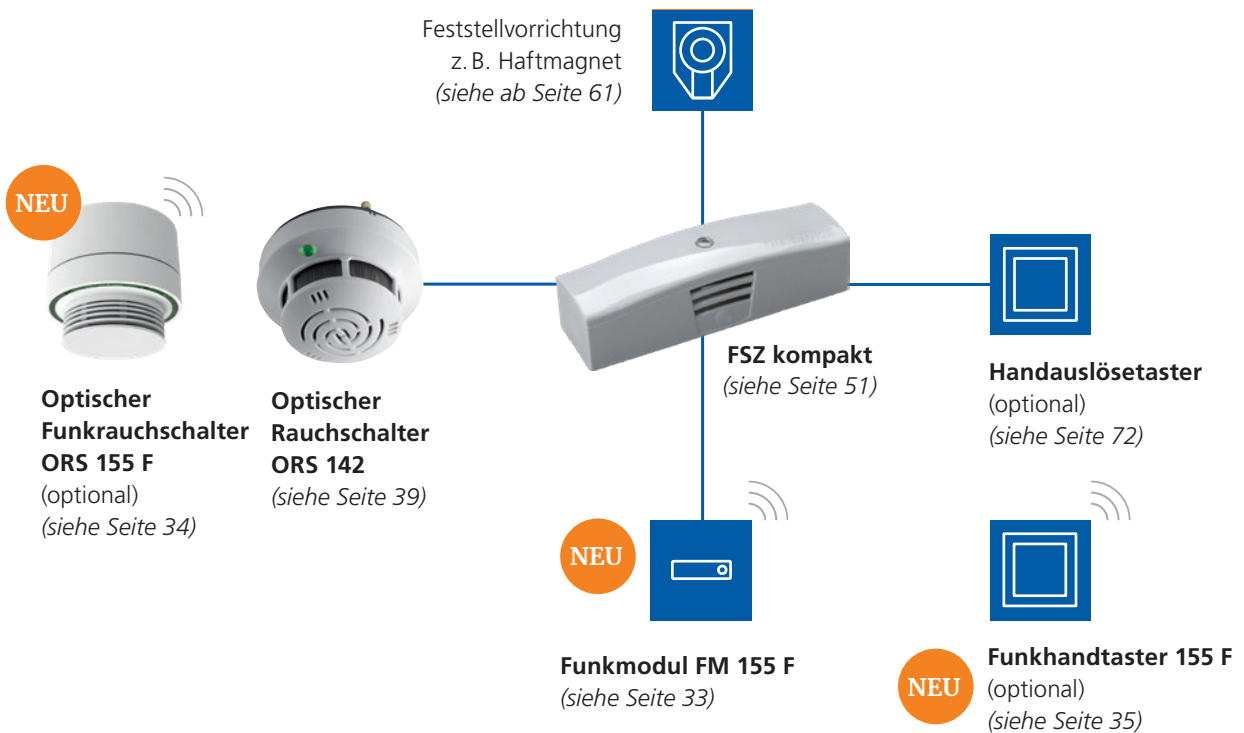
#### Ihre Vorteile mit der RSZ kompakt:

- Zentrale mit integriertem Sturzrauchscharter und Netzteil (Auslösevorrichtung) in einem Gehäuse
- Einstellbare Alarmspeicherung und Leitungsüberwachung
- Test- und Resettaster integriert und von außen bedienbar
- Anschlussplatine zur einfachen Montage
- Kompakte Bauweise zur Montage am Türsturz oder direkt auf dem Türrahmen
- Betriebs- und Zustandsanzeige von außen sichtbar
- Optisch angepasst an alle gängigen Türschließer
- Geprüft nach aktuellstem Stand der DIBt Prüfgrundlagen und DIN EN 14637

## Die Feststellanlagen-Zentrale FSZ kompakt

Die FSZ kompakt ist eine Feststellanlagenzentrale in kompakter Bauform und eignet sich für den Einsatz an Brand- und Rauchschutztüren. Zum Einsatz kommt sie in Feststellanlagen in den verschiedenen Anwendungen in Industrie- und Verwaltungsgebäuden.

Das System FSZ kompakt mit seinen umfangreichen Kombinationsmöglichkeiten finden Sie in der Bauartgenehmigung Z-6.500-2394. Die folgende Übersicht zeigt sowohl die Möglichkeiten für eine rein kabelgebundene Anwendung als auch den Einsatz des neuen Funksystems für Feststellanlagen 155 F.



### Ihre Vorteile mit der FSZ kompakt:

- Einstellbare Alarmspeicherung und Leitungsüberwachung
- All-in-one: Energieversorgung, Auslösevorrichtung und Alarmspeicherung in einem Gerät
- Technisch kompatibel zu Vorgängerprodukten und Leitungsnetzen
- Ausgang für Feststellvorrichtungen und zusätzlicher potenzialfreier Alarmausgang
- Betriebs- und Zustandsanzeige von außen sichtbar
- Designorientierte Montage z. B. unterhalb von Decken oder in Nischen
- Geprüft nach aktuellstem Stand der DIBt Prüfgrundlagen und DIN EN 14637

## **3. Produktdetails**

<b>3.1</b>	<b>Funksystem 155 F</b>	<b>33</b>
<b>3.2</b>	<b>Brandmelder (verdrahtet)</b>	<b>39</b>
<b>3.3</b>	<b>Feststellanlagenzentralen</b>	<b>51</b>
<b>3.4</b>	<b>Türhaftmagnete und Ankerplatten</b>	<b>61</b>
<b>3.5</b>	<b>Druck- und Handauslösetaster</b>	<b>72</b>
<b>3.6</b>	<b>Zubehör</b>	<b>76</b>
<b>3.7</b>	<b>Feststellanlagen in explosions- gefährdeten Bereichen</b>	<b>84</b>





# 3. Produktdetails

## 3.1 Funksystem 155 F

### 3.1.1 Hauptkomponenten des Funksystems 155 F

<b>Funkmodul</b>	<b>AG 10</b>	<b>31-5200002-01-01</b>	<b>103,00 €</b>
------------------	--------------	-------------------------	-----------------

#### FM 155 F ws

Funkmodul FM 155 F ist die Schnittstelle zwischen dem Feststellanlagen Funksystem und der verdrahteten Feststellanlage. Es übermittelt über einen potentialfreien Öffner alle relevanten Zustände (Störung und Alarm) an die Feststellanlage.  
Seine besonderen Merkmale sind:

- Potentialfreier Öffnerkontakt
- Zuschaltbare Leitungsüberwachung
- Funkkommunikation über 2 Frequenzbereiche
- Funkreichweite bis zu 20 m (Radius) im Gebäude
- Echtzeit-Reichweitenmessung
- Bis zu 20 Funkteilnehmer in einem Funksystem

#### Technische Daten

Betriebsspannung	18 bis 28 V DC
Sendeleistung bei 433 MHz	10 dBm/10 mW
Sendeleistung bei 868 MHz	14 dBm/25 mW
Schutzart	IP40
Betriebsumgebungstemperatur	-30 °C bis +70 °C
Schaltleistung	max. 30 W
Maße (L x B x H)	148,2 x 30,4 x 28,6 mm
Gewicht	65 g
Farbe	weiß, ähnlich RAL 9003

#### Varianten

<b>FM 155 F si</b> Farbe Silber, ähnlich RAL 9006		AG 10 31-5200002-02-01	<b>103,00 €</b>
<b>FM 155 F MC</b> Multicolor im Farbsystem ähnlich RAL-Classic in seidenmatt und glänzend erhältlich		AG 10 31-5200002-91-01	<b>120,00 €</b>



**DIN** DIN EN 54-18  
DIN EN 54-25  
Leistungserklärung CPR-31-20-003

**Hinweis:**  
Für die Montage des FM 155 F direkt auf der Tür- oder Torzarge muss die Konsole FM 155 F verwendet werden. Die Konsole ist hierfür speziell auf Feuerwiderstandsfestigkeit geprüft.

**Hinweis:**  
Lackierungen ähnlich dem Farbsystem RAL-Classic (siehe hekatron-brandschutz.de) sind Sonderanfertigungen und somit vom Umtausch oder der Rückgabe ausgeschlossen. Jede Multicolor Variante wird individuell lackiert. Um Farbunterschiede zu vermeiden, müssen Melder und Sockel immer zusammen bestellt werden. Bei Nachbestellungen können Abweichungen des Glanzgrades nicht ausgeschlossen werden.

**Funkset 155 F**

**AG 10 31-410025-01-01**

**516,00 €**

**NEU**



**ORS Funkset 155 ws**

Funkset bestehend aus 2 Funkrauschaltern ORS 155 F und einem Funkmodul FM 155 F

**Variante**

ORS Funkset 155 F si  
FM 155 F in Farbe Silber,  
ähnlich RAL 9006

**NEU**



AG 10  
31-410025-02-01

**516,00 €**

**DIN**

DIN EN 54-18  
DIN EN 54-7  
DIN EN 54-25

Leistungserklärung CPR-31-20-001  
Leistungserklärung CPR-31-20-003

**Funkrauschalter**

**AG 10 31-500026-01-03**

**207,00 €**

**NEU**



**ORS 155 F**

Optischer Funkrauschalter für Schwelbrände und offene Brände mit Rauchentwicklung. Auswertung und Signalweiterleitung erfolgt über das Funkmodul FM 155 F. Seine besonderen Merkmale sind:

- Funkkommunikation über 2 Frequenzbereiche
- Funkreichweite bis zu 20 m (Radius) im Gebäude
- Echtzeit-Reichweitenmessung
- Bis zu 20 Funkteilnehmer in einem Funksystem
- Bis zu 8 Jahre Batterielebensdauer
- Optische Anzeige für Betrieb, leicht verschmutzt, stark verschmutzt, Störung und Alarm

**Technische Daten**

Betriebsspannung Lithium Batteriepack	3 V DC
Sendeleistung bei 433 MHz	10 dBm/10 mW
Sendeleistung bei 868 MHz	14 dBm/25 mW
Schutzart	IP42
Betriebsumgebungstemperatur	-30 °C bis +70 °C
Maße (Ø x H)	80 x 70 mm
Gewicht	168 g
Farbe	weiß, ähnlich RAL 9010

**Variante**

ORS 155 F MC  
Multicolor im Farbsystem ähnlich  
RAL-Classic in seidenmatt und  
glänzend erhältlich



AG 10  
31-500026-91-03

**239,00 €**

**NEU**

**DIN**

DIN EN 54-7  
DIN EN 54-25

Leistungserklärung CPR-31-20-001

**Hinweis:** inkl. Sockel zur Aufputz-  
Montage und Batterie

**Hinweis:** Für die Montage des ORS 155 F  
direkt auf der Tür- oder Torzarge muss die  
Konsole K 155-W verwendet werden. Die  
Konsole ist hierfür speziell auf Feuerwider-  
standsfestigkeit geprüft.

**Hinweis:**

Lackierungen ähnlich dem Farbsystem  
RAL-Classic (siehe hekatron-brandschutz.  
de) sind Sonderanfertigungen und somit  
vom Umtausch oder der Rückgabe ausge-  
schlossen. Jede Multicolor Variante wird  
individuell lackiert. Um Farbunterschiede  
zu vermeiden, müssen Melder und Sockel  
immer zusammen bestellt werden.  
Bei Nachbestellungen können Abweichun-  
gen des Glanzgrades nicht ausgeschlossen  
werden.



**Funkhandauslösetaster**

**AG 10 31-410022-01-01**

**113,00 €**

**HAT 155 F UP**

Unterputz Funkhandauslösetaster zur manuellen Alarmauslösung. Auswertung und Signalweiterleitung erfolgt über das Funkmodul FM 155 F.  
Seine besonderen Merkmale sind:

- Funkkommunikation über 2 Frequenzbereiche
- Funkreichweite bis zu 20 m (Radius) im Gebäude
- Echtzeit-Reichweitenmessung
- Bis zu 20 Funkteilnehmer in einem Funksystem
- Bis zu 8 Jahre Batterielebensdauer
- Kompatibel zu den Abdeckrahmen der Schalterprogramme Gira Standard 55, E2, Jung Serie AS, Merten 1-M Rahmen, Berker S. 1, Busch-Jaeger Busch-balance SI
- Wechselbare Beschriftung (Tür/Tor schließen)

**Technische Daten**

Betriebsspannung Lithium Batteriepack	3 V DC
Sendeleistung bei 433 MHz	10 dBm/10 mW
Sendeleistung bei 868 MHz	14 dBm/25 mW
Schutzart	IP20
Betriebsumgebungstemperatur	-30 °C bis +70 °C
Maße (LxBxH)	81 x 81 x 21 mm
Gewicht	125 g
Farbe Rahmen	weiß, ähnlich RAL 9010
Farbe Taster	rot, ähnlich RAL 3000



**DIN** DIN EN 54-18  
 DIN EN 54-25  
 Leistungserklärung CPR-31-20-002



**Funkhandauslösetaster**

**AG 10 31-410022-02-01**

**113,00 €**



**DIN** DIN EN 54-18  
 DIN EN 54-25  
 Leistungserklärung CPR-31-20-002

**HAT 155 F AP**

Aufputz Funkhandauslösetaster zur manuellen Alarmauslösung. Auswertung und Signalweiterleitung erfolgt über das Funkmodul FM 155 F. Seine besonderen Merkmale sind:

- Funkkommunikation über 2 Frequenzbereiche
- Funkreichweite bis zu 20 m (Radius) im Gebäude
- Echtzeit-Reichweitenmessung
- Bis zu 20 Funkteilnehmer in einem Funksystem
- Bis zu 8 Jahre Batterielevensdauer
- Wechselbare Beschriftung (Tür/Tor schließen)

**Technische Daten**

Betriebsspannung Lithium Batteriepack	3 V DC
Sendeleistung bei 433 MHz	10 dBm/10 mW
Sendeleistung bei 868 MHz	14 dBm/25 mW
Schutzart	IP20
Betriebsumgebungstemperatur	-30 °C bis +70 °C
Maße (L x B x H)	81 x 81 x 72 mm
Gewicht	209 g
Farbe Gehäuse	weiß, ähnlich RAL 9010
Farbe Taster	rot, ähnlich RAL 3000

**3.1.2 Zubehör für das Funksystem 155 F**

**Montagesockel**

**AG 10 31-500037-01-01**

**35,00 €**



**Socket 155 UH**

Montagesockel zur Unterputzmontage des ORS 155 F.

**Technische Daten**

Einbaumaße Sockel (T x D)	ca. 35 x 90 mm
Maße Blending (T x D)	ca. 9 x 135 mm
maximale Decken-/Panelstärke	20 mm
Farbe	weiß
Gewicht	86 g
Material	Lexan 141R



**Blending**

AG 02 3 110 465

11,00 €

**143 BR Blending MC**

Blending für die Sockel 143 UH und 155 UH in Multicolor im Farbsystem ähnlich RAL-Classic erhältlich in seidenmatt oder glänzend.

**Hinweis:**

Lackierungen ähnlich dem Farbsystem RAL-Classic (siehe [www.hekatron.de](http://www.hekatron.de)) sind Sonderanfertigungen und somit vom Umtausch oder der Rückgabe ausgeschlossen.

**Hinweis:**

Jede Multicolor Variante wird individuell lackiert. Um Farbunterschiede zu vermeiden, müssen Melder und Sockel immer zusammen bestellt werden. Bei Nachbestellungen können Abweichungen des Glanzgrades nicht ausgeschlossen werden.

**Konsole**

AG 10 31-4100031-01-01

22,00 €

**Konsole K 155-W**

Konsole zur Montage des ORS 155 F an der Wand und dem Türsturz. Für die Montage des ORS 155 F direkt auf der Tür- oder Torzarge muss die Konsole K 155-W verwendet werden. Die Konsole ist hierfür speziell auf Feuerwiderstandsfestigkeit geprüft.



**Technische Daten**

Maße (L×B×H)	ca. 90×120×40 mm
Farbe	weiß
Gewicht	90 g
Material	Stahlblech

**Schutzhülle IP44**

AG 10 31-4100028-01-01

15,75 €

**IP-44 HAT Zubehör**

Zubehör für HAT 155 F AP zur Erhöhung der Schutzart von IP20 auf IP44.



**Technische Daten**

Maße (L×B×H)	
Schutzhülle	ca. 84×84×46 mm
Moosgummidichtung	ca. 80×80×2,5 mm
Farbe	transparent, schwarz
Gewicht	
gesamt	18 g
Schutzhülle	16 g
Moosgummidichtung	2 g
Material	Gummi (Laprene), Moosgummi
Schutzart	IP44

**Betätigungsschutz für Handauslösetaster**

**AG 10 31-410029-01-01**

**28,00 €**



**BS HAT Zubehör**

Zubehör für HAT 155 F UP gegen unbeabsichtigte Betätigung des HAT 155 F. Das Zubehör besteht aus einem Rahmen und einer Abdeckung. Zum Betätigen des Tasters muss die Abdeckung aufgeklappt werden.

**Technische Daten**

Maße (L×B×H)	ca. 111×87×26 mm
Farbe Gehäuse/Deckel	weiß/transparent
Gewicht	79 g
Material	Kunststoff

**Ersatzbatterie**

**AG 10 31-230001-01-01**

**38,50 €**



**BPF 155 VE 01**

Ersatzbatterie für ORS 155 F und HAT 155 F.

**Technische Daten**

Batterieart	Mangandioxid-Lithiumbatterie
Spannung	3 V
Kapazität	7,2 Ah
Maße (L×B×H)	ca. 50,3×47,5×17 mm
Gewicht	70 g

**Konsole**

**AG 10 31-410033-01-01**

**23,00 €**



**Konsole für FM 155 F**

Für die Montage des FM 155 F direkt auf der Tür- oder Torzarge muss die Konsole FM 155 F verwendet werden. Die Konsole ist hierfür speziell auf Feuerwiderstandsfestigkeit geprüft.

**Technische Daten**

Maße (L×B×H)	ca. 30×145×15 mm
Farbe	grau
Gewicht	50 g
Material	Stahlblech, lackiert

## 3.2 Brandmelder (verdrahtet)

### 3.2.1 Rauch- und Thermoschalter für Decken- und Wandmontage

#### Optischer Rauchschalter

AG 02 5 000 552-0401

167,00 €

#### ORS 142

Optischer Rauchschalter für Schwelbrände und offene Brände mit Rauchentwicklung. Optional kann die Leitungsüberwachung durch den Magnet im Sockel aktiviert werden. Seine besonderen Merkmale sind:

- Austauschanzeige nach DIN 14677
- Verschmutzungskompensation
- Optische Verschmutzungs-/Zustandsanzeige
- Optionale integrierte Leitungsüberwachung
- Erweiterter Temperaturbereich für bis zu minus 30 °C
- Messkammerüberwachung
- Kommunikationsanschluss für RSBus
- Potentialfreier Öffner
- Thermoelement zur Auslösung bei einer Umgebungstemperatur über 70 °C
- Mit Staubschutzkappe



**DIBt** Z-6.510-2288  
**DIN** DIN 14677  
 DIN EN 14637

**Hinweis:**  
 Der Montagesockel ist nicht im Lieferumfang enthalten.

#### Technische Daten

Rauchererkennung	nach EN 54, Teil 7
Temperatur	70 °C
Betriebsspannung	18 bis 28 V DC
Stromaufnahme bei 28 V DC	
Ruhe	22 mA
Alarm	11 mA
Störung	16 mA
Relaiskontakt	Öffner
Schaltspannung	30 V DC
Schaltstrom	1 A
Schaltleistung	30 W
Schutzart	IP42
Betriebsumgebungstemperatur	-30 °C bis +60 °C
Farbe	weiß, ähnlich RAL 9010

#### Variante

ORS 142 MC  
 Multicolor im Farbsystem ähnlich RAL-Classic in seidenmatt und glänzend erhältlich



AG 02  
 5 000 552-0491

194,00 €



**Hinweis:**  
 Lackierungen ähnlich dem Farbsystem RAL-Classic (siehe hekatron-brandschutz.de) sind Sonderanfertigungen und somit vom Umtausch oder der Rückgabe ausgeschlossen. Jede Multicolor Variante wird individuell lackiert. Um Farbunterschiede zu vermeiden, müssen Melder und Sockel immer zusammen bestellt werden. Bei Nachbestellungen können Abweichungen des Glanzgrades nicht ausgeschlossen werden.

**Optischer Rauchschalter (Set)**

**AG 02 31-500017-01-03**

**332,00 €**



<b>DIBt</b>	Z-6.510-2288
<b>DIN</b>	DIN 14677
	DIN EN 14637



**ORS 142 Set**

Das ORS 142 Set dient als Erstausrüster-Set. Es besteht aus zwei Rauchschaltern, zwei Sockeln und einem Magneten zur Aktivierung der integrierten Abschlusswiderstände. Es kann überall da eingesetzt werden, wo Rauchschalter in Feststellanlagen zum Einsatz kommen. Es ist kompatibel mit allen gängigen Feststellanlagen und in allen gängigen DIBt-Zulassungen und Bauartgenehmigungen aufgeführt. Optional kann eine Leitungsüberwachung gemäß DIN EN 14637 mittels Magnet im Sockel des ORS 142 aktiviert werden.

**Leistungsmerkmale ORS 142**

- Austauschanzeige nach DIN 14677
- Verschmutzungskompensation
- Optische Verschmutzungs-/Zustandsanzeige
- Optionale integrierte Leitungsüberwachung
- Erweiterter Temperaturbereich für bis zu minus 30 °C
- Messkammerüberwachung
- Kommunikationsanschluss für RSBus
- Potentialfreier Öffner
- Thermoelement zur Auslösung bei einer Umgebungstemperatur über 70 °C
- Mit Staubschutzkappe

**Leistungsmerkmale Sockel 143 A**

- Einfache Montage
- Bajonettverschluss
- Magnet für die Leitungsüberwachung
- Quetschschutz
- Freie Stützpunktklemme

**Lieferumfang**

- 2 × ORS 142
- 2 × Sockel 143 A
- 1 × Magnet zur Aktivierung der Leitungsüberwachung im ORS 142

**Technische Daten ORS**

siehe Seite 39

**Technische Daten Sockel 143 A**

Kabeleinführung	max. 9 mm
Schutzart	IP42
Farbe	weiß, ähnlich RAL 9010

**Optischer Rauchschalter Austausch**

AG 02 31-500017-04-02

167,00 €

**ORS 142 AT**

Rauchschalter für den Austausch in bestehenden Anlagen, die nach Zulassungsbescheid (Z-6.5-xxxx) abgenommen wurden. Technische Daten siehe ORS 142.



**DIBt** Z-6.520-2455  
**DIN** DIN 14677



**Hinweis:**

Lackierungen ähnlich dem Farbsystem RAL-Classic (siehe hekatron-brandschutz.de) sind Sonderlackierungen und somit vom Umtausch oder der Rückgabe ausgeschlossen.

Jede Multicolor Variante wird individuell lackiert. Um Farbunterschiede zu vermeiden, müssen Melder und Sockel immer zusammen bestellt werden.

Bei Nachbestellungen können Abweichungen des Glanzgrades nicht ausgeschlossen werden.

Variante

ORS 142 AT MC  
Multicolor im Farbsystem ähnlich RAL-Classic in seidenmatt und glänzend erhältlich



AG 02 31-5100017-91-01

194,00 €





**Thermoschalter**

**AG 02 5 100 158**

**126,00 €**



DIBt	Z-6.510-2289
<b>DIN</b>	DIN 14677 DIN EN 14637
<b>Hinweis:</b> Der Montagesockel ist nicht im Lieferumfang enthalten.	
<b>Hinweis:</b> Zur Leitungsüberwachung das AM 142 verwenden (siehe Seite 58)!	

**TDS 247**

Thermo-Differenzial-Schalter TDS 247 mit Maximalteil, zur Erkennung von offenen Bränden mit und ohne Rauch. Er wird eingesetzt, wenn betriebsbedingt mit Störgrößen wie Staub, Rauch oder Dampf zu rechnen ist. Bei Feststellanlagen darf er nicht für Abschlüsse in Flucht- und Rettungswegen verwendet werden. Seine besonderen Merkmale sind:

- Optische Zustandsanzeige
- Austauschanzeige nach DIN 14677
- Messteilüberwachung
- Kommunikationsanschluss für RSBus
- Potentialfreier Öffner

**Technische Daten**

Ausführung	nach EN 54, Teil 5
Branderkennung	nach Temperatur, Klasse A1
Auslösetemperatur	54 °C bis 65 °C
Betriebsspannung	18 bis 28 V DC
Stromaufnahme bei 28 V DC	
Ruhe	22 mA
Alarm	11 mA
Störung	16 mA
Relaiskontakt	Öffner
Schaltspannung	30 V DC
Schaltstrom	1 A
Schaltleistung	30 W
Schutzart	IP42
Betriebsumgebungstemperatur	-20 °C bis +80 °C
Farbe	weiß, ähnlich RAL 9010

DIBt	Z-6.520-2483
<b>DIN</b>	DIN 14677
<b>Hinweis:</b> Lackierungen ähnlich dem Farbsystem RAL-Classic (siehe hekatron-brandschutz.de) sind Sonderlackierungen und somit vom Umtausch oder der Rückgabe ausgeschlossen. Jede Multicolor Variante wird individuell lackiert. Um Farbunterschiede zu vermeiden, müssen Melder und Sockel immer zusammen bestellt werden. Bei Nachbestellungen können Abweichungen des Glanzgrades nicht ausgeschlossen werden.	

**Variante**

<b>TDS 247 MC</b> Multicolor im Farbsystem ähnlich RAL-Classic in seidenmatt und glänzend erhältlich		AG 02 31-5100001-91-01	<b>147,00 €</b>
<b>TDS 247 AT</b> Thermo-Differenzial-Schalter TDS 247 für den Austausch in bestehenden Anlagen, die nach Zulassungsbescheid (Z-6.5-xxxx) abgenommen wurden.		AG 02 31-5100001-01-01	<b>126,00 €</b>
<b>TDS 247 AT MC</b> Multicolor im Farbsystem ähnlich RAL-Classic in seidenmatt und glänzend erhältlich		AG 02 31-5100001-92-01	<b>147,00 €</b>



### 3.2.2 Montagesockel und Zubehör für ORS 142 und TDS 247

#### Montagesockel AP für die Deckenmontage

AG 02 5 000 350

16,00 €

##### 143 A

Aufputz-Montagesockel für Rauch- und Thermoschalter in trockenen Räumen.

- Magnet zur optionalen Aktivierung der Leitungsüberwachung für den ORS 142

##### Technische Daten

Kabeleinführung	max. 9 mm
Schutzart	IP42
Farbe	weiß, ähnlich RAL 9010

##### Variante

**143 A MC\***  
Multicolor im Farbsystem ähnlich RAL-Classic in seidenmatt und glänzend erhältlich



AG 02  
5 000 600-0291

38,00 €



##### Hinweis:

Lackierungen ähnlich dem Farbsystem RAL-Classic (siehe [www.hekatron.de](http://www.hekatron.de)) sind Sonderanfertigungen und somit vom Umtausch oder der Rückgabe ausgeschlossen.

#### Montagesockel für Wandmontage

AG 02 5 000 513

24,75 €

##### 143 W

Montagesockel zur Wandmontage (Sturzmelder) für Rauch- und Thermoschalter in trockenen Räumen.

- Magnet zur optionalen Aktivierung der Leitungsüberwachung für den ORS 142

##### Technische Daten

Kabeleinführung	max. 9 mm
Schutzart	IP42
Farbe	weiß, ähnlich RAL 9010

##### Variante

**143 W MC**  
Multicolor im Farbsystem ähnlich RAL-Classic in seidenmatt und glänzend erhältlich



AG 02  
31-5000010-91-01

54,50 €



##### Hinweis:

Lackierungen ähnlich dem Farbsystem RAL-Classic (siehe [www.hekatron.de](http://www.hekatron.de)) sind Sonderanfertigungen und somit vom Umtausch oder der Rückgabe ausgeschlossen.

##### Hinweis:

Jede Multicolor Variante wird individuell lackiert. Um Farbunterschiede zu vermeiden, müssen Melder und Sockel immer zusammen bestellt werden. Bei Nachbestellungen können Abweichungen des Glanzgrades nicht ausgeschlossen werden.

**Montagesockel für die Deckenmontage in Feuchträumen**

**AG 02 5 000 356**

**42,75 €**



**143 AF**

Aufputz-Montagesockel für Rauch- und Thermoschalter in feuchten Räumen, bestehend aus:

- PG-Verschraubung
- Dichtring
- Distanzhülsen
- Magnet zur optionalen Aktivierung der Leitungsüberwachung für den ORS 142

**Technische Daten**

Kabelverschraubung	M12 x 1,5
Kabeleinführung	3 bis 6 mm
Schutzart	IP42
Farbe	weiß, ähnlich RAL 9010

**Montagesockel zum Einbau in Hohldecken**

**AG 02 5 000 359**

**41,00 €**



**143 UH**

Einbau-Montagesockel für Rauch- und Thermoschalter in trockenen Räumen mit abgehängter Decke, bestehend aus:

- Einbausockel mit Spreizkrallen
- Blendingring
- Magnet zur optionalen Aktivierung der Leitungsüberwachung für den ORS 142

**Technische Daten**

Kabeleinführung	max. 9 mm
maximale Decken-/Panelstärke	20 mm
Schutzart	IP42
Farbe	weiß, ähnlich RAL 9010

**Blendingring**

**AG 02 3 110 465**

**11,00 €**

**Hinweis:**  
Lackierungen ähnlich dem Farbsystem RAL-Classic (siehe [www.hekatron.de](http://www.hekatron.de)) sind Sonderanfertigungen und somit vom Umtausch oder der Rückgabe ausgeschlossen.

**Hinweis:**  
Jede Multicolor Variante wird individuell lackiert. Um Farbunterschiede zu vermeiden, müssen Melder und Sockel immer zusammen bestellt werden.  
Bei Nachbestellungen können Abweichungen des Glanzgrades nicht ausgeschlossen werden.

**143 BR Blendingring MC**

Blendingring für die Sockel 143 UH und 155 UH in Multicolor im Farbsystem ähnlich RAL-Classic erhältlich in seidenmatt oder glänzend.

**Konsole für Sturzmelder**

AG 02 3 510 232

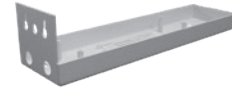
26,25 €

**K 143-S**

Konsole zur Montage des Rauch-/Thermoschalters im Sturzbereich.

Technische Daten

Länge	323 mm
Farbe	weiß, ähnlich RAL 9010
Material	Stahl



**Hinweis:** Außer bei der Montage des ORS 142 Ex sind bei der Verwendung der Konsole zusätzlich die Montagesockel 143 A oder 143 AF erforderlich.

**Konsole für Kragarmmelder**

AG 02 3 510 233

28,75 €

**K 143-K**

Konsole für Rauch- und Thermoschalter zur Montage des Kragarmmelders gemäß den Anwendungsrichtlinien des DIBt für Feststellanlagen. Für die Montage auf 3,5 m über Sturz.

Technische Daten

Länge	541,5 mm
Abstand Rauchschalter zur Wand	500 mm
Farbe	weiß, ähnlich RAL 9010
Material	Stahl



**Hinweis:** Außer bei der Montage des ORS 142 Ex sind bei der Verwendung der Konsole zusätzlich die Montagesockel 143 A oder 143 AF erforderlich.

**Schutzkorb**

AG 03 5 000 586

25,00 €

**SRS 01**

Schutzkorb für Brandmelder oder Signalgeber gegen mechanische Beschädigung und unbefugtes Entfernen.

Technische Daten

Abmessungen (D x H)	148 x 90 mm
Material	Stahldraht, galvanisch verzinkt



**Magnetset zur Leitungsüberwachung**

AG 02 31-4100015-01-01

12,00 €

**Magnet Leitungsüberwachung VE10**

Ersatzmagnete zur Aktivierung der Leitungsüberwachung im ORS 142.

Technische Daten

Menge	10 Stück pro Verpackung
-------	-------------------------



### 3.2.3 Rauchschalt-Zentrale RSZ und Rauchschalter für Wandmontage (Türsturz)

#### Rauchschalt-Zentrale

AG 40 31-5300001-01-01

379,00 €



DIBt Z-6.510-2376  
Z-6.500-2393  
**DIN** DIN 14677  
DIN EN 14637








#### RSZ kompakt ws

Die RSZ kompakt ist eine Rauchschaltzentrale in kompakter Bauform mit integriertem Sturzrauchschalter für den Einsatz an Brand- und Rauchschutztüren. Zum Einsatz kommt sie in Feststellanlagen in den verschiedenen Anwendungen in Industrie- und Verwaltungsgebäuden.

- Integrierter Sturzrauchschalter
- Einstellbare Alarmspeicherung und Leitungsüberwachung
- Test- und Resettaster integriert und von außen bedienbar
- Anschlussplatine zur einfachen Montage
- Kompakte Bauweise zur Montage am Türsturz oder direkt auf dem Türrahmen
- Betriebs- und Zustandsanzeige von außen sichtbar
- Optisch angepasst an Türschließer – mit und ohne Feststellung
- Erhältlich in weiß, silber und Multicolor
- Geprüft nach aktuellstem Stand der DIBt Prüfgrundlagen und DIN EN 14637

#### Technische Daten

Eingangs-Nennspannung	230 V AC
Ausgangs-Nennspannung	24 V DC
Ausgangs-Nennstrom	460 mA
Geschalteter Magnetausgang	24 V DC
Potentialfreier Wechsler	30 V DC / 1 A
Montage	Aufputz
Betriebsumgebungstemperatur	-20 °C bis +45 °C
Lagertemperatur	-20 °C bis +60 °C
Abmessungen ohne Abdeckung (H x B x T)	33 x 250 x 31,5 mm
Farbe	weiß, ähnlich RAL 9016

Varianten			
<b>RSZ kompakt si</b> silber, ähnlich RAL 9006		AG 02 31-5300001-02-01	<b>379,00 €</b>
<b>RSZ kompakt MC</b> Multicolor im Farbsystem ähnlich RAL-Classic in seidenmatt und glänzend erhältlich		AG 02 31-5300001-91-01	<b>432,00 €</b>
<b>NAG RSZ Ersatz</b> Ersatz-Netzgerät für RSZ Kompakt		AG 40 31-5400009-01-01	<b>130,00 €</b>
<b>ORS 142 W-RSZ Ersatz</b> Ersatz-Rauchschalter für RSZ Kompakt		AG 40 31-5000024-01-01	<b>195,00 €</b>
<b>VAP 01 (Ersatz)</b> Ersatz-Verbindungsplatine für RSZ Kompakt		AG 40 31-5300003-01-01	<b>56,50 €</b>
<b>RSZ Oberteil Ersatzset ws</b> Ersatz-Oberteil für RSZ Kompakt		AG 40 31-4100019-01-01	<b>52,50 €</b>
<b>RSZ Oberteil Ersatzset si</b> Ersatz-Oberteil für RSZ Kompakt		AG 40 31-4100020-01-01	<b>53,00 €</b>

**Hinweis:**

Lackierungen ähnlich dem Farbsystem RAL-Classic (siehe hekatron-brandschutz.de) sind Sonderanfertigungen und somit vom Umtausch oder der Rückgabe ausgeschlossen.

Jede Multicolor Variante wird individuell lackiert. Bei Nachbestellungen können Abweichungen des Glanzgrades nicht ausgeschlossen werden.





**Optischer Rauchschalter**

**AG 40 31-500033-01-01**

**245,00 €**



DIBt Z-6.510-2294  
**DIN** DIN 14677  
 DIN EN 14637

**Hinweise:**  
 Zur Leitungsüberwachung das AM 142 verwenden (siehe Seite 58)!

Kabelleiste wird mitgeliefert. Sie dient zur Montage unter dem Rauchschalter.

**ORS 142 W ws**

Optischer Rauchschalter mit weißer Abdeckung für die Wandmontage am Sturz.

Seine besonderen Merkmale sind:

- Austauschanzeige nach DIN 14677
- Verschmutzungskompensation
- Optische Verschmutzungs-/Zustandsanzeige
- Messkammerüberwachung
- Kommunikationsanschluss für RSBus
- Potentialfreier Öffner
- Thermoelement zur Auslösung bei einer Umgebungstemperatur über 70 °C

**Technische Daten**

Rauchererkennung	nach EN 54, Teil 7
Temperatur	70 °C (±5 °C)
Betriebsspannung	18 bis 28 V DC
Stromaufnahme bei 28 V DC	
Ruhe	22 mA
Alarm	11 mA
Störung	16 mA
Potentialbehäfteter Wechsler	24 V DC
Schutzart mit Gehäuseoberteil	IP40
Betriebsumgebungstemperatur	-20 °C bis +75 °C
Gehäuse	Kunststoff
Farbe	weiß (RAL 9016)
Montage	Wandmontage, waagrecht

DIBt Z-6.520-2481  
**DIN** DIN 14677

**Hinweis:**  
 Lackierungen ähnlich dem Farbsystem RAL-Classic sind Sonderanfertigungen und somit vom Umtausch oder der Rückgabe ausgeschlossen.

**Hinweis:**  
 Bei Nachbestellungen der Multicolor Variante können Abweichungen des Glanzgrades nicht ausgeschlossen werden.

**Variante und Zubehör**

<b>ORS 142 W si</b> ORS 142 W mit silberner Abdeckung (RAL 9006).		AG 40 31-500033-02-01	<b>245,00 €</b>
<b>ORS 142 W MC</b> ORS 142 W in Multicolor.		AG 40 31-500033-91-01	<b>285,00 €</b>
<b>ORS 142 W AT</b> für den Austausch in bestehenden Anlagen, die nach Zulassungsbescheid (Z-6.5-xxxx) abgenommen wurden.		AG 40 31-500033-04-01	<b>201,00 €</b>

### 3.2.4 Sondermelder

#### Branderkennungselement

AG 03 6900245

273,00 €

#### SK 10

Thermisches Branderkennungselement zur automatischen Branderkennung in Gebäuden und im Freien.

- Detektion der Brandkenngroße Wärme
- Zur thermischen Überwachung (Übertemperaturschutz) an überhitzungsgefährdeten Punkten
- Temperatursensirik (bei Erreichen der vorgegebenen Maximaltemperatur wird der eingesetzte Thermoeinsatz durch inneren Überdruck zerstört)
- Inklusive Thermoeinsatz (gewünschte Maximaltemperatur angeben)
  - Maximaltemperatur 68 °C (6900263)
  - Maximaltemperatur 93 °C (6900264)
  - Maximaltemperatur 141 °C (6900265)
  - Maximaltemperatur 182 °C (6900266)
  - Maximaltemperatur 220 °C (6900267)
  - Maximaltemperatur 260 °C (6900268)



VdS	G 395002
Norm	EN 12094-9
CE	0786-CPD-30085

#### Technische Daten

Kontaktbelastbarkeit	400 V AC/6 A 230 V DC/0,25 A
Schutzart	IP65
Zul. Umgebungstemperatur	-20 °C bis je nach Thermoeinsatz
Abmessungen (H x B x T)	289 x 49 x 29 mm, Sondenlänge 200 mm
Gehäuse	Aluminium Druckguss

#### Zubehör

<b>Esti TE 68</b> Thermoeinsatz für Maximaltemperatur 68 °C Farbe Rot.	AG 3 6900263	<b>38,00 €</b>
<b>Esti TE 93</b> Thermoeinsatz für Maximaltemperatur 93 °C Farbe Grün.	AG 3 6900264	<b>38,00 €</b>
<b>Esti TE 141</b> Thermoeinsatz für Maximaltemperatur 141 °C Farbe Blau.	AG 3 6900265	<b>38,00 €</b>
<b>Esti TE 182</b> Thermoeinsatz für Maximaltemperatur 182 °C Farbe Violett.	AG 3 6900266	<b>38,00 €</b>
<b>Esti TE 220</b> Thermoeinsatz für Maximaltemperatur 220 °C Farbe Schwarz.	AG 3 6900267	<b>38,00 €</b>
<b>Esti TE 260</b> Thermoeinsatz für Maximaltemperatur 260 °C Farbe Schwarz.	AG 3 6900268	<b>38,00 €</b>

### 3.2.5 Zubehör für ORS 142, RSZ 142 und TDS 247

**Rauchschalter-Zustands-Anzeige**

**AG 02 5 500 034**

**170,00 €**



**DIN**

DIN EN 14637

#### RZA 142 AP

Sammelanzeige für ORS 142, RSZ 142 und TDS 247 mit fünf farbigen LEDs zur Signalisierung der Zustände aller angeschlossenen Rauchschalter. Mit potentialfreien Wechslern für jede Zustands-Sammelmeldung, zur Weiterleitung auf eine übergeordnete Leitstelle oder zur Aufschaltung auf die Gebäudeleittechnik.

#### Technische Daten

Betriebsspannung	18 bis 28 V DC
Stromaufnahme bei 28 V DC	max. 120 mA
Leistungsaufnahme	3,4 W
Relais	je 1 Wechsler pro Zustand
Schaltspannung	30 V DC
Schaltstrom	1 A
Schaltleistung	30 W
Schutzart	IP42
Betriebsumgebungstemperatur	-20 °C bis +70 °C
Farbe	weiß, ähnlich RAL 9010
Kabeleinführungen	allseitig
Montage	Aufputz

## 3.3 Feststellanlagenzentralen

### 3.3.1 Feststellanlagenzentrale FSZ kompakt

#### Feststellanlagenzentrale

AG 40 31-5400007-05-01

158,00 €

#### FSZ kompakt ws

Die FSZ kompakt ist eine Feststellanlagenzentrale in kompakter Bauform und eignet sich für den Einsatz an Brand- und Rauchschutztüren. Zum Einsatz kommt sie in Feststellanlagen in den verschiedenen Anwendungen in Industrie- und Verwaltungsgebäuden.

- Einstellbare Alarmspeicherung und Leitungsüberwachung
- All-in-one: Energieversorgung, Auslösevorrichtung und Alarmspeicherung in einem Gerät
- Technisch kompatibel zu Vorgängerprodukten und Leitungsnetzen
- Ausgang für Feststellvorrichtungen und zusätzlicher potenzialfreier Alarmausgang
- Betriebs- und Zustandsanzeige von außen sichtbar
- Designorientierte Montage z. B. unterhalb von Decken oder in Nischen
- Geprüft nach aktuellstem Stand der DIBt Prüfgrundlagen und DIN EN 14637



DIBt	Z-6.510-2375 Z-6.500-2394
DIN	DIN EN 14637
VdS	G 217098

#### Technische Daten

Eingangs-Nennspannung	230 V AC
Ausgangs-Nennspannung	24 V DC
Ausgangs-Nennstrom	460 mA
Geschalteter Magnetausgang	24 V DC
Potentialfreier Wechsler	30 V DC / 1 A
Montage	Aufputz auf der Wand, am Sturz, auf der Türzarge
Betriebsumgebungstemperatur	-20 °C bis +45 °C
Lagertemperatur	-20 °C bis +60 °C
Abmessungen (H x B x T)	
ohne Abdeckung	33 x 123 x 31,5 mm
mit Abdeckung	35 x 127 x 36 mm
Farbe	weiß, ähnlich RAL 9016

#### Varianten

<b>FSZ kompakt si</b> silber, ähnlich RAL 9006		AG 40 31-5400007-04-01	<b>158,00 €</b>
<b>FSZ kompakt MC</b> Multicolor im Farbsystem ähnlich RAL-Classic in seidenmatt und glänzend erhältlich		AG 40 31-5400007-06-01	<b>183,00 €</b>

#### Hinweis:

Lackierungen ähnlich dem Farbsystem RAL-Classic (siehe hekatron-brandschutz.de) sind Sonderanfertigungen und somit vom Umtausch oder der Rückgabe ausgeschlossen.

Jede Multicolor Variante wird individuell lackiert. Bei Nachbestellungen können Abweichungen des Glanzgrades nicht ausgeschlossen werden.

### 3.3.2 Feststellanlagenzentrale FSZ Basis

**Feststellanlagenzentrale**

**AG 02 31-5400002-01-01**

**166,00 €**



DIBt	Z-6.510-2402 Z-6.500-2427
DIN	DIN EN 14637
VdS	G 213091

**Hinweis:**  
Die Systemübersicht der FSZ Basis finden Sie auf Seite 26.

#### FSZ Basis

Die FSZ Basis ist eine Feststellanlagenzentrale, die neben den DIBt Prüfgrundlagen auch die Anforderungen der DIN EN 14637 erfüllt. Sie ist für den Einsatz an Türen und Toren in unterschiedlichen Anwendungsfeldern von Industrie- bis Verwaltungsgebäuden geeignet.

#### Produkthighlights

- Die FSZ Basis ist Stromversorgung, Steuerung, Handtaster, Alarmspeicher und Resettaster in einem
- DIN EN 14637 und DIBt-konform – neuester Stand der Technik und der Normen!
- Technisch kompatibel zu Vorgängerprodukten und Leitungsnetzen

#### Weitere Leistungsmerkmale

- Optionale Leitungsüberwachung gemäß DIN EN 14637 (keine Leitungsüberwachung bei Ex-Anwendungen)
- Alarmspeicherung
- Individuelle Steuerungsmöglichkeiten durch zwei separate Alarmausgänge
- Kabeleinführungen oben, unten und hinten
- Leicht zugängliche Anschlussklemmen
- Einsetzbar in schwierigen Umgebungsbedingungen mit Feuchtigkeit, Staub, Wärme und Kälte
- Kurzschlussicher
- Technisch kompatibel zu sämtlichen Vorgängerprodukten und bestehenden Leitungsnetzen
- Wechselbare Beschriftungen (siehe Seite 59)

#### Lieferumfang

- 1 x FSZ Basis
- 1 x Verpackung
- 1 x Montageanleitung
- 1 x Montageset bestehend aus 2 Schrauben und 2 Dübeln
- 1 x Kabelverschraubungsset bestehend aus:  
einer Kabelverschraubung M20 für die Netzzuleitung; drei Verschraubungen M16 für den Anschluss der Peripheriegeräte z. B. ORS 142, Türhaftmagnete usw.
- 1 x Einschub für den integrierten Auslösetaster mit der Beschriftung »Tür schließen« und »Tor schließen«
- 1 x Abschlussmodul AM 142

#### Technische Daten

Nennspannung	230 V AC
Nennfrequenz	50/60 Hz
Leistungsaufnahme	13,8 VA
Ausgangsspannung	24 V DC
Ausgangsstrom	max. 400 mA
Alarmrelais	1 Wechsler, potentialfrei

Technische Daten

Schaltleistung	max. 250 V AC / 5A max. 30 V DC / 3A max. 24 V DC / 5A
Betriebsumgebungstemperatur	-10 °C bis +50 °C
Lagertemperatur	-10 °C bis +60 °C
Schutzart bei Kabeleinführung	
Aufputz	IP65
Unterputz	IP30
Schutzklasse	»I«
Gehäuse	PC-ABS
Farbe Gehäuse	weiß, RAL 9003
Gewicht	420 g
Lieferumfang	
1 × FSZ Basis	
1 × Verpackung	
1 × Montageanleitung	
1 × Montageset bestehend aus 2 Schrauben und 2 Dübeln	
1 × Kabelverschraubungsset bestehend aus: einer Kabelverschraubung M20 für die Netzzuleitung; drei Verschraubungen M16 für den Anschluss der Peripheriegeräte z. B. ORS 142, Türhaftmagnete usw.	
1 × Einschub für den integrierten Auslösetaster mit der Beschriftung »Tür schließen« und »Tor schließen«	
1 × Abschlussmodul AM 142	

Variante

**FSZ Basis 230V**  
mit 1,5 m Anschlusskabel und Schukostecker vorverdrahtet.



AG 02  
31-5400002-07-01

**191,00 €**





### 3.3.3 Feststellanlagenzentrale FSZ Pro

**Feststellanlagenzentrale**

**AG 02 31-5400003-01-01**

**201,00 €**



DIBt Z-6.510-2358  
Z-6.500-2359  
DIN DIN EN 14637

**Hinweis:**  
Die Systemübersicht der FSZ Pro finden Sie auf Seite 27.

#### FSZ Pro

Feststellanlagenzentrale zum Einsatz in Feststellanlagen an Brand- und Rauchschutztoren und anderen Abschlüssen. VdS-geprüft nach den allgemeinen Anforderungen und Prüfgrundlagen für das Zulassungsverfahren für Feststellanlagen und DIBt-zugelassen. VdS-geprüft und zertifiziert gemäß DIN EN 14637. Bestehend aus Energieversorgung, Auslösevorrichtung, Handtaster, Resettaster und Alarmspeicher.

#### Produkthighlights

- All-in-one: Energieversorgung, Auslösevorrichtung, Handtaster, Alarmspeicherung und Resettaster in einem Gerät
- Integrierte, gepufferte akustische Signalisierung (65 dB)
- Technisch kompatibel zu Vorgängerprodukten und Leitungsnetzen

#### Weitere Leistungsmerkmale

- Optionaler Energiepuffer mit ESM Pro
- Individuelle Steuerungsmöglichkeiten durch zusätzliche Ein- und Ausgänge
- »Stilles« oder »zentrales« Schließen möglich
- Geprüft nach aktuellstem Stand der DIBt Prüfgrundlagen und DIN EN 14637

#### Lieferumfang

- 1 x FSZ Pro
- 1 x Verpackung
- 1 x Montageanleitung
- 1 x Montageset bestehend aus 2 Schrauben und 2 Dübeln
- 1 x Kabelverschraubungsset bestehend aus:  
einer Kabelverschraubung M20 für die Netzzuleitung; drei Verschraubungen M16 für den Anschluss der Peripheriegeräte z. B. ORS 142, Türhaftmagnete usw.
- 1 x Einschub für den integrierten Auslösetaster mit der Beschriftung »Tür schließen« und »Tor schließen«
- 1 x Abschlussmodul AM 142

#### Technische Daten

Nennspannung	230 V AC
Nennfrequenz	50/60 Hz
Leistungsaufnahme	13,8 VA
Ausgangsspannung	24 V DC
Ausgangsstrom	max. 900 mA
Alarmrelais	1 Wechsler, potentialfrei
Schaltleistung	230 V AC / 5 A max. 30 V DC / 3 A
Betriebsumgebungstemperatur	-10 °C bis +50 °C
Lagertemperatur	-20 °C bis +60 °C
Abmessungen (H x B x T)	146 x 146 x 60,5 mm
Kabeleinführungen hinten	2 Langlöcher

Technische Daten	
Kabeleinführungen oben und unten	3 × M16 1 × M20
Schutzart bei Kabeleinführung	
von oben oder unten	IP65
von der Rückseite	IP30
Interner Piezo	ca. 65 dB (1m) gepuffert für 60 Sekunden bei Netzausfall
Pufferung des Gesamtsystems bei Verwendung des ESM Pro	max. 3 Sekunden
Schutzklasse	»I«
Gehäuse	PC-ABS
Farbe Gehäuse	weiß, RAL 9003
Gewicht	420 g
Lieferumfang	
1 × FSZ Pro	
1 × Verpackung	
1 × Montageanleitung	
1 × Montageset bestehend aus 2 Schrauben und 2 Dübeln	
1 × Kabelverschraubungsset bestehend aus: einer Kabelverschraubung M20 für die Netzzuleitung; drei Verschraubungen M16 für den Anschluss der Peripheriegeräte z. B. ORS 142, Türhaftmagnete usw.	
1 × Einschub für den integrierten Auslösetaster mit der Beschriftung »Tür schließen« und »Tor schließen«	
1 × Abschlussmodul AM 142	

Variante			
FSZ Pro 230V mit 1,5 m Anschlusskabel und Schukostecker vorverdrahtet.		AG 02 31-5400003-02-01	<b>226,00 €</b>



### 3.3.4 Netz- und Steuergerät SVG 522

**Netz- und Steuergerät**

**AG 02 31-5400011-01-01**

**1.485,00 €**



(Abbildung ähnlich)

DIBt	Z-6.510-2503 Z-6.500-2533 Z-6.500-2534
<b>Hinweis:</b>	Bitte beachten Sie, dass zwei Notstrombatterien separat bestellt werden müssen. Auswahl siehe Seite 59.
<b>Hinweis:</b>	Das SVG 522/TSK 03 darf nicht in Feststellanlagen für explosionsgefährdete Bereiche verwendet werden.

**SVG 522 inkl. TSK 03**

Das SVG 522 wird zur Spannungsversorgung von Feststellanlagen mit Akkupufferung und Feststellanlagen an bahngelassenen Förderanlagen verwendet. Des Weiteren können Feststellanlagen von Schiebetoren mit Seiten- und Deckenklappen angesteuert werden.

- Kurzschlussfestigkeit
- Primärgetaktet
- Wartungsfreie Notstromversorgung
- Akustische und optische Meldung von Netz-, Batterie- und Sicherungsausfall, Tiefentladung, Prozessorstörung und Erdschluss
- Betriebsbereitschaftsanzeige
- Tiefentladeschutz und Temperaturschutz
- Inklusive Türsteuerungskarte TSK 03

**Technische Daten SVG 522**

Eingangsnennspannung	230 V AC
Nennfrequenz	50 Hz
Leistungsaufnahme	48 VA
Ausgangsnennspannung	24 V DC
Ausgangsspannungsbereich	21,6 bis 27,6 V DC
Ausgangsstrom	max. 1,3 A
Ausgangsleistung	31,2 W
Batterie-Ladeüberwachung	ja
Tiefspannungsmeldung	< 21 V DC
Batterie-Tiefentladeschutz	< 20 V DC
Störungsanzeige	Netzausfall, Batteriestörung, Tiefentladung, Erdschluss
Betriebsumgebungstemperatur	+5 °C bis +40 °C
Schutzart	IP54
Schutzklasse	I
Gehäuse	Stahlblech
Kabeleinführungen oben	20
Farbe	RAL 7032, kieselgrau
Montage	Wandmontage
Gewicht ohne Batterien	ca. 10 kg

Technische Daten TSK 03	
Nennspannung	24 V DC
Stromaufnahme (24 V)	max. 1 A
Klemmenzahl	59
Eingangsklemmen	32
Ausgangsklemmen	27
Statusanzeigen Folientastatur	6
Zulässiger Lager- und Transporttemperaturbereich	+5 °C bis +40 °C
Zulässiger Umgebungs- temperaturbereich	+5 °C bis +40 °C



### 3.3.5 Zubehör für Feststellanlagenzentrale

#### Energiespeichermodul

AG 02 31-5400004-01-01

86,00 €



##### ESM Pro

Optionale kurzzeitige Pufferung einer Feststellanlage in Verbindung mit der FSZ Pro.

##### Technische Daten

Nennspannung	24 V AC
Pufferart	Kondensatoren
Nennkapazität	0,91 F
Abmessungen (H x B x T)	35 x 48 x 41 mm
Gewicht	45 g

#### Abschluss-Modul

AG 02 31-5700002-01-01

8,60 €



##### AM 142

Abschlussmodul zum Einsatz in den Sockel des TDS 247 und in den Handauslösetaster. Das Abschlussmodul wird immer dann benötigt, wenn eine Feststellanlage mit Leitungsüberwachung gemäß DIN EN 14637 gefordert wird.

- Abschlusswiderstände 2 x 43 kOhm
- Steckklemme für den schnellen und einfachen Anschluss des Anschlusskabels
- 4 Anschlussdrähte für den schnellen und einfachen Anschluss im Sockel oder im Handtaster
- Maße: 12 x 7 x 32 mm

##### Hinweis:

Im Lieferumfang von FSZ Basis, FSZ Pro, FSZ Kompakt, RSZ Kompakt ist bereits ein Abschlussmodul AM 142 enthalten.

##### Hinweis:

Beim ORS 142 ist die Leitungsüberwachung bereits integriert und kann über den Magnet im Sockel aktiviert werden!

#### Zubehörset

AG 02 31-4100010-02-01

16,50 €



##### Zubehörset für FSZ Basis und FSZ Pro

Zusätzlich zum Lieferumfang der FSZ Basis bzw. FSZ Pro enthält das Zubehörset:

- 4 Kabelverschraubungen (3 x M16, 1 x M20) für die Anbindung zusätzlicher Kabeleingänge
- 2 Hutschieneadapter und Schrauben z. B. für die Montage im Schaltschrank

## Fremdspracheneinschübe

### Einschübe mit den Aufschriften »Tür schließen« und »Tor schließen« in den jeweiligen Sprachen für FSZ Basis und FSZ Pro

Einschub FSZ VE 10, Englisch Verpackungseinheit 10 Stück	31-6800001-01-01	32,75 €
Einschub FSZ VE 10, Französisch Verpackungseinheit 10 Stück	31-6800001-02-01	32,75 €



## Notstrombatterie

AG 03 30-2310002-01-01 55,00 €

### Akku zur Notstromversorgung 12 V / 7 Ah für SVG 522 / TSK 03

- Für 24 V zwei Batterien berücksichtigen

#### Technische Daten

Betriebsspannung	12 V DC
Abmessungen 12 V (H x B x T)	153 x 67 x 102 mm



VdS

G 114047

## Wandbefestigungsset

AG 02 6 100 038 17,50 €

### Wandbefestigung für Gehäuse SVG 522 / TSK 03





**Lichtschanke**

**AG 02 6 900 464**

**485,00 €**



DIBt Z-6.510-2384



**BRL-FSA**

Brandschutz-Lichtschanke für die Überwachung von Schließbereichen.

- Reflexions-Lichtschanke für Sicherheitseinrichtungen an Feuerschutzabschlüssen (Brandschutztüren)
- Empfindlichkeitseinsteller und Hell/Dunkel-Umschalter
- Zulassung nach VdS Prüfbericht FSA und fremdüberwachte Fertigung (Ü-Zeichen)
- Schutzart IP67
- Im Brandfall wird Rauch ignoriert
- Bis 3 m Überwachung
- Zum Anschluss an Türsteuerungskarte TSK 03

**Lichtschanke**

**AG 02 6 900 462**

**415,00 €**



DIBt Z-6.510-2383



**BEL-FSA**

Brandschutz-Einweg-Lichtschanke für die Überwachung von Schließbereichen.

- Aktiv-Lichtschanke für Sicherheitseinrichtungen an Feuerschutzabschlüssen (Brandschutztüren)
- Zulassung nach VdS Prüfbericht FSA und fremdüberwachte Fertigung (Ü-Zeichen)
- Sehr hohe Funktionsreserve
- Schutzart IP67
- Im Brandfall wird Rauch ignoriert
- Bis 10 m Überwachung
- Zum Anschluss an Türsteuerungskarte TSK 03

## 3.4 Türhaftmagnete und Ankerplatten

### 3.4.1 Türhaftmagnete Standard-Programm

#### Türhaftmagnet

AG 02 6 500 002

125,00 €

##### THM 413

Türhaftmagnet in runder Bauform mit verdeckten Anschlussklemmen. Mit Verpolschutz und Löschiode. Passend zur Ankerplatte ASS 55.

##### Technische Daten

Betriebsspannung	24 V DC
Stromaufnahme	63 mA
Haftkraft	490 N
Leistung	1,5 W
Schutzart	IP40
Betriebsumgebungstemperatur	-5 °C bis +55 °C
Farbe	weiß
Magnetdurchmesser	50 mm
Montage	Bodenmontage
Leistungserklärung	CPR-31-13-500-de-en



DIBt Z-6.510-2328  
 CE DIN EN 1155  
 DIN EN 14637  
 Leistungserklärung CPR-31-13-500

**Hinweis:**  
 Eine tabellarische Übersicht mit den möglichen Kombinationen von Türhaftmagneten und Ankerplatten finden Sie auf Seite 66.

#### Türhaftmagnet

AG 02 6 500 016

56,50 €

##### THM 425

Türhaftmagnet in runder Bauform mit verdeckten Anschlussklemmen. Mit Verpolschutz und Löschiode. Passend zur Ankerplatte ASS 65.

##### Technische Daten

Betriebsspannung	24 V DC
Stromaufnahme	63 mA
Haftkraft	686 N
Leistung	1,5 W
Schutzart	IP40
Betriebsumgebungstemperatur	-5 °C bis +55 °C
Farbe	silber/schwarz
Magnetdurchmesser	60 mm
Montage	Wandmontage
Leistungserklärung	CPR-31-13-502-de-en



DIBt Z-6.510-2339  
 CE DIN EN 1155  
 DIN EN 14637  
 Leistungserklärung CPR-31-13-502

**Hinweis:**  
 Eine tabellarische Übersicht mit den möglichen Kombinationen von Türhaftmagneten und Ankerplatten finden Sie auf Seite 66.



DIBt Z-6.510-2342  
**DIN** DIN EN 1155  
 DIN EN 14637  
 Leistungserklärung CPR-31-13-501-de-en

Variante

**THM 425-1**  
 Wie THM 425, jedoch Haftkraft 1.372 N und Magnetdurchmesser 70 mm. Passend zur Ankerplatte ASS 75. Leistungserklärung CPR-31-13-501-de-en. Produktzulassung Z-6.510-2342.



AG 02 6 500 020 **99,50 €**

**Türhaftmagnet**

**AG 02 6 500 096**

**102,00 €**



DIBt Z-6.510-2328  
**CE** DIN EN 1155  
 DIN EN 14637  
 Leistungserklärung CPR-31-13-500

**Hinweis:**

Eine tabellarische Übersicht mit den möglichen Kombinationen von Türhaftmagneten und Ankerplatten finden Sie auf Seite 66.

**THM 433**

Türhaftmagnet in runder Bauform mit verdeckten Anschlussklemmen. Mit Verpolschutz und Löschdiode. Passend zur Ankerplatte ASS 55.

Technische Daten

Betriebsspannung	24 V DC
Stromaufnahme	63 mA
Haftkraft	490 N
Leistung	1,5 W
Schutzart	IP40
Betriebsumgebungstemperatur	-5 °C bis +55 °C
Farbe	weiß
Magnetdurchmesser	50 mm
Montage	Wandmontage
Leistungserklärung	CPR-31-13-500-de-en

Variante

**THM 433-1**  
 Wie THM 433, jedoch Haftkraft 1.372 N und Magnetdurchmesser 70 mm. Leistungserklärung CPR-31-13-501-de-en. Passend zur Ankerplatte ASS 75. Produktzulassung Z-6.510-2342.



AG 02 6 500 097 **137,00 €**

**Türhaftmagnet**

AG 02 6 500 127

101,00 €

**THM 439/185**

Türhaftmagnet in runder Bauform mit verdeckten Anschlussklemmen. Der Kopf ist dreh- und schwenkbar. Länge 185 mm. Mit Verpolschutz und Löschdiode. Passend zur Ankerplatte ASS 55.

**Technische Daten**

Betriebsspannung	24 V DC
Stromaufnahme	63 mA
Haftkraft	490 N
Leistung	1,5 W
Schutzart	IP40
Betriebsumgebungstemperatur	-5 °C bis +55 °C
Farbe	silber
Magnetdurchmesser	50 mm
Montage	Wand-, Boden-, Deckenmontage
Leistungserklärung	CPR-31-13-500-de-en

**Varianten**

<p><b>THM 439/335</b> Wie THM 439/185, jedoch Länge 335 mm</p> 	AG 02 6 500 128	<b>115,00 €</b>
<p><b>THM 439/485</b> Wie THM 439/185, jedoch Länge 485 mm</p> 	AG 02 6 500 129	<b>119,00 €</b>



DIBt Z-6.510-2328  
 CE DIN EN 1155  
 DIN EN 14637  
 Leistungserklärung CPR-31-13-500

**Hinweis:**  
 Eine tabellarische Übersicht mit den möglichen Kombinationen von Türhaftmagneten und Ankerplatten finden Sie auf Seite 66.



## Türhaftmagnet

AG 02 6 500 109

86,00 €



DIBt Z-6.510-2328  
 CE DIN EN 1155  
 DIN EN 14637  
 Leistungserklärung CPR-31-13-500

**Hinweis:**

Eine tabellarische Übersicht mit den möglichen Kombinationen von Türhaftmagneten und Ankerplatten finden Sie auf Seite 66.

### THM 440

Türhaftmagnet in runder Bauform mit verdeckten Anschlussklemmen. Mit Verpolschutz und Löschdiode. Passend zur Ankerplatte ASS 55.

#### Technische Daten

Betriebsspannung	24 V DC
Stromaufnahme	63 mA
Haftkraft	490 N
Leistung	1,5 W
Schutzart	IP40
Betriebsumgebungstemperatur	-5 °C bis +55 °C
Farbe	schwarz
Magnetdurchmesser	50 mm
Montage	Wandmontage
Leistungserklärung	CPR-31-13-500-de-en

## Konsole für Türhaftmagnete

AG 02 31-6800000-01-01

49,25 €



**\* Hinweis:**

Nicht in Verbindung mit der Ankerplatte ASS 65.

### K THM-01

Konsole zur Boden- oder Wandmontage von Türhaftmagneten. Die Konsole ist durch das robuste Material für den Einsatz in Bereichen mit starken Anforderungen (z. B. in Schulen) geeignet. Die Seitenbleche bieten zusätzlich Schutz gegen Vandalismus. Passend für die Montage der Typen THM 425\*, 425-1, 433, 433-1, 440, 441, 442, 443, 446 und 447.

#### Technische Daten

Größe (B x H x T)	95 x 140 x 80 mm
Material	Stahlblech
Farbe	lichtgrau

### 3.4.2 Ankerplatten Standard-Programm

#### Ankerplatte (Standard)

AG 02 6 500 023

19,25 €

##### ASS 55

Ankerplatte passend für THM 413, 433, 439 und 440.

##### Technische Daten

Schwenkbereich	5°
Durchmesser	55 mm

##### Varianten

##### ASS 65

Wie ASS 55, jedoch Ø 65 mm.  
Passend für THM 425.



AG 02 6 500 024

21,00 €

##### ASS 75

Wie ASS 55, jedoch Ø 75 mm.  
Passend für THM 425-1 und 433-1.



AG 02 6 500 025

26,25 €



#### Flexible Winkelankerplatte

AG 02 6 500 102

32,75 €

##### AFS 55

Ankerplatte für extreme Einstellung, passend für THM 413, 433, 439 und 440.

##### Technische Daten

Schwenkbereich	2 x 60°
Durchmesser	55 mm

##### Varianten

##### AFS 65

Wie AFS 55, jedoch Ø 65 mm.  
Passend für THM 425.



AG 02 6 500 178

35,25 €

##### AFS 75

Wie AFS 55, jedoch Ø 75 mm.  
Passend für THM 425-1 und 433-1.



AG 02 6 500 103

43,25 €





Teleskopanker

AG 02 6 500 100

75,50 €



**ATS 55**

Teleskopankerplatte passend für THM 413, 433, 439 und 440.

Technische Daten

Schwenkbereich	5°
Durchmesser	55 mm

Variante

**ATS 75**  
Wie ATS 55, jedoch Ø 75 mm.  
Passend für THM 425, 425-1 und 433-1.



AG 02 6 500 101

119,00 €

Zuordnung Türhaftmagnet – Anker

	ASS 55	ASS 65	ASS 75	AFS 55	AFS 65	AFS 75	ATS 55	ATS 75
THM 413	■ ■			■ ■			■	
THM 425		■			■ ■			■ ■
THM 425-1			■			■ ■		■ ■
THM 433	■			■ ■			■ ■	
THM 433-1			■			■ ■		■ ■
THM 439	■			■ ■			■ ■	
THM 440	■			■ ■			■ ■	

■ Standardanker ■ ■ Alternativanker zum jeweiligen Türhaftmagneten

### 3.4.3 Türhaftmagnete für Sonderanwendungen

Die hier aufgeführten Türhaftmagnete finden unter anderem Verwendung im Außenbereich, im Ex-Bereich (Ex-Zone 2), in Feuchträumen und in Kühlhäusern.

#### Türhaftmagnet

AG 02 6 500 130

205,00 €

##### THM 441

Beheizter Türhaftmagnet für Feststallanlagen an Abschlüssen in Tiefkühlräumen. Mit Verpolschutz und Löschiode. Passend zur Ankerplatte ASV 55. Darf nicht an Drehflügeltüren verwendet werden.

##### Technische Daten

Betriebsspannung	24 V DC
Stromaufnahme	330 mA
Haftkraft	650 N
Leistung	7,8 W
Schutzart	IP65
Betriebsumgebungstemperatur	-40 °C bis +20 °C
Farbe	schwarz
Magnetdurchmesser	50 mm
Montage	Wandmontage
Leistungserklärung	CPR-31-13-500-de-en



DIBt Z-6.510-2328

##### Hinweis:

Bei den Türhaftmagneten für Sonderanwendungen dürfen nur die »Ankerplatten für Türhaftmagnete für Sonderanwendungen« (ab Seite 70) verwendet werden, da eine einwandfreie Funktion sonst nicht gewährleistet ist. Eine tabellarische Übersicht mit den möglichen Kombinationen von Türhaftmagneten und Ankerplatten für Sonderanwendungen finden Sie auf Seite 71.

#### Türhaftmagnet

AG 02 6 500 131

193,00 €

##### THM 442

Türhaftmagnet für Feststallanlagen an Abschlüssen in Feuchträumen und im Ex-Bereich 2. Mit Verpolschutz und Löschiode. Passend zur Ankerplatte ASV 65.

##### Technische Daten

Betriebsspannung	24 V DC
Stromaufnahme	63 mA
Haftkraft	700 N
Leistung	1,5 W
Schutzart	IP65
Betriebsumgebungstemperatur	-5 °C bis +50 °C
Farbe	schwarz
Magnetdurchmesser	63 mm
Montage	Wandmontage
Leistungserklärung	CPR-31-13-502-de-en



DIBt Z-6.510-2341

CE DIN EN 1155  
DIN EN 14637

Leistungserklärung CPR-31-13-503

Ex II 3G Ex nC II T6

##### Hinweis:

Bei den Türhaftmagneten für Sonderanwendungen dürfen nur die »Ankerplatten für Türhaftmagnete für Sonderanwendungen« (ab Seite 70) verwendet werden, da eine einwandfreie Funktion sonst nicht gewährleistet ist.

**Türhaftmagnet**

**AG 02 6 500 132**

**216,00 €**



DIBt Z-6.510-2342  
 CE DIN EN 1155  
 DIN EN 14637  
 Leistungserklärung CPR-31-13-501  
 Ex II 3G Ex nC II T6

**THM 443**

Beschreibung und technische Daten wie THM 442, passend zur Ankerplatte ASV 75, jedoch:

**Technische Daten**

Haftkraft	1.372 N
Magnetdurchmesser	70 mm
Leistungserklärung	CPR-31-13-501-de-en

**Türhaftmagnet**

**AG 02 6 500 133**

**249,00 €**



DIBt Z-6.510-2342  
 Ex II 3G Ex nC II T6

**Hinweis:**

Bei den Türhaftmagneten für Sonderanwendungen dürfen nur die »Ankerplatten für Türhaftmagnete für Sonderanwendungen« (ab Seite 70) verwendet werden, da eine einwandfreie Funktion sonst nicht gewährleistet ist. Eine tabellarische Übersicht mit den möglichen Kombinationen von Türhaftmagneten und Ankerplatten für Sonderanwendungen finden Sie auf Seite 71.

**THM 444**

Türhaftmagnet für Feststellanlagen an Abschlüssen zum Außenbereich, zur Montage im Außenbereich oder im Ex-Bereich 2. Mit Verpolschutz und Löschiode. Passend zur Ankerplatte AFV 75. Darf nicht an Drehflügeltüren verwendet werden.

**Technische Daten**

Betriebsspannung	24 V DC
Stromaufnahme	330 mA
Haftkraft	1.800 N
Leistung	7,8 W
Schutzart	IP65
Betriebsumgebungstemperatur	-25 °C bis +50 °C
Farbe	schwarz
Magnetdurchmesser	70 mm
Montage	Wandmontage
Leistungserklärung	CPR-31-13-502-de-en

### 3.4.4 Türhaftmagnete mit Rückmeldung

#### Türhaftmagnet mit Rückmeldung

AG 02 6 500 146

209,00 €

##### THM 446

Türhaftmagnet für Feststallanlagen, bei denen eine Rückmeldung des Abschlusszustands an eine übergeordnete Stelle übertragen werden soll. Die Rückmeldung erfolgt über eine Magnetflussüberwachung. Hierdurch kann rechtzeitig erkannt werden, ob der Abschluss offen oder geschlossen ist. Insbesondere wird registriert, ob der Abschluss durch den Magneten oder durch Verkeilen offen gehalten wird. Mit Verpolschutz und Löschdiode. Passend zur Ankerplatte ASV 65.

- Magnetflussüberwachung

- Mit Rückmeldung

##### Technische Daten

Betriebsspannung	24 V DC
Stromaufnahme	63 mA
Haftkraft	700 N
Leistung	1,5 W
Schutzart	IP65
Betriebsumgebungstemperatur	-5 °C bis +50 °C
Farbe	schwarz
Magnetdurchmesser	60 mm
Montage	Wandmontage
Leistungserklärung	CPR-31-13-503-de-en



DIBt Z-6.510-2341  
 CE DIN EN 1155  
 DIN EN 14637  
 Leistungserklärung CPR-31-13-503

##### Hinweis:

Bei den Türhaftmagneten für Sonderanwendungen dürfen nur die »Ankerplatten für Türhaftmagnete für Sonderanwendungen« (ab Seite 70) verwendet werden, da eine einwandfreie Funktion sonst nicht gewährleistet ist. Eine tabellarische Übersicht mit den möglichen Kombinationen von Türhaftmagneten und Ankerplatten für Sonderanwendungen finden Sie auf Seite 71.

#### Türhaftmagnet mit Rückmeldung

AG 02 6 500 145

229,00 €

##### THM 447

Passend zur Ankerplatte ASV 75. Beschreibung und technische Daten wie THM 446, jedoch:

##### Technische Daten

Haftkraft	1.372 N
Leistung	3 W
Magnetdurchmesser	70 mm
Leistungserklärung	CPR-31-13-501-de-en



DIBt Z-6.510-2342  
 CE DIN EN 1155  
 DIN EN 14637  
 Leistungserklärung CPR-31-13-501

### 3.4.5 Ankerplatten für Türhaftmagnete für Sonderanwendungen

#### Ankerplatte (Standard)

AG 02 6 500 134

26,25 €



##### ASV 55

Ankerplatte in vernickelter Ausführung, passend für THM 441.

##### Technische Daten

Schwenkbereich	5°
Durchmesser	55 mm

##### Varianten

##### ASV 65

Wie ASV 55, jedoch Ø 65 mm.  
Passend für THM 442 und 446.



AG 02 6 500 136

30,75 €

##### ASV 75

Wie ASV 55, jedoch Ø 75 mm.  
Passend für THM 443, 445 Ex  
und 447.



AG 02 6 500 137

32,50 €

#### Flexible Winkelankerplatte

AG 02 6 500 135

42,25 €



##### AFV 55

Ankerplatte in vernickelter Ausführung für extreme Einstellung, passend für THM 441.

##### Technische Daten

Schwenkbereich	2 x 60°
Durchmesser	55 mm

##### Variante

##### AFV 75

Wie AFV 55, jedoch Ø 75 mm.  
Passend für THM 442, 443, 444,  
445 Ex, 446 und 447.



AG 02 6 500 138

47,75 €

**Teleskopankerplatte**

AG 02 6 500 140

125,00 €

**ATV 75**

Teleskopankerplatte in vernickelter Ausführung mit Schockabsorber, passend für THM 441, 442, 443, 444, 445 Ex, 446 und 447.



Technische Daten

Schwenkbereich	5°
Durchmesser	75 mm
Material	Stahl, chemisch vernickelt

Zuordnung Türhaftmagnet – Anker für Sonderanwendungen

	ASV 55	ASV 65	ASV 75	AFV 55	AFV 75	ATV 75
THM 441	■			■ ■		■ ■
THM 442		■			■ ■	■ ■
THM 443			■		■ ■	■ ■
THM 444					■	■ ■
THM 446		■			■ ■	■ ■
THM 447			■		■ ■	■ ■

■ Standardanker ■ ■ Alternativanker zum jeweiligen Türhaftmagneten



## 3.5 Druck- und Handauslösetaster

### 3.5.1 Handauslösetaster zur manuellen Auslösung von Feststellanlagen

#### Handauslösetaster

AG 02 6 500 143

20,25 €



 DIN EN 14637

#### HAT 02

Handauslösetaster zur Montage in trockenen Räumen, zum manuellen Auslösen von Feststellvorrichtungen gemäß den Vorgaben des DIBt inkl. 43 kOhm Abschlusswiderstand.

#### Technische Daten

Kontaktart	Öffner
Schaltspannung	30 V DC
Schaltstrom	1 A
Schutzart	IP20
Farbe	
Gehäuse/Rahmen	weiß, RAL 9010
Wippe	rot, RAL 3000
Montage	Auf-/Unterputz
Beschriftung	Tür schließen

#### Handauslösetaster

AG 02 6 500 182

21,75 €



 DIN EN 14637

#### HAT 02 GB

Wie HAT 02, jedoch mit englischer Beschriftung.



**Handauslösetaster**

AG 02 6 500 142

21,75 €

**HAT 03**

Handauslösetaster zur Montage in feuchten Räumen, zum manuellen Auslösen von Feststellvorrichtungen gemäß den Vorgaben des DIBt.

Technische Daten

Kontaktart	Öffner
Schaltspannung	30 V DC
Schaltstrom	1 A
Schutzart	IP44
Farbe	
Gehäuse	lichtgrau, RAL 7035
Wippe	rot, RAL 3000
Montage	Aufputz
Beschriftung	Tür schließen



**Handauslösetaster**

AG 02 31-6200003-01-01

21,75 €

**HAT 03 Förderanlagen**

Wie HAT 03, jedoch mit der Beschriftung »Förderanlagenabschluss schließen«.




### 3.5.2 Handauslösung zur manuellen Auslösung von Feststellanlagen

**Handauslösung gelb**

**AG 02 6 200 106**

**68,50 €**





**DIN** DIN EN 14637

**Hinweis:**  
Inkl. Beschriftungsset bestehend aus „Rolltor schließen“, „Tür schließen“, „Tor schließen“, „Rauchschutzklappe schließen“, „Brandschutzklappe schließen“, „Lüftungsanlage abschalten“, „Rauchabzug“ und „Maschineller Rauchabzug“.




**DKT 01 ge**

Handauslösung für Feststellanlagen, bei denen ein unbeabsichtigtes Schließen des Abschlusses verhindert werden soll.

**Technische Daten**

Betriebsspannung	24 V DC
Stromaufnahme	10 mA
Kontaktart	1 Wechsler
Schaltspannung	30 V DC
Schaltstrom	1 A
Schutzart	IP20
Kabeleinführung	oben/unten
Gehäuse	Kunststoff
Farbe	gelb, ähnlich RAL 1018
Montage	Aufputz

**Variante und Zubehör**

<b>DKT 01 gr</b> Wie DKT 01 ge, jedoch Farbe grau, ähnlich RAL 7035.		AG 02 6 200 115	<b>68,00 €</b>
<b>Schlüssel HFM</b> Ersatzschlüssel Kunststoffausführung		AG 03 6 200 147	<b>2,00 €</b>
<b>Schlüssel HFM Metall 5er</b> Schlüssel in Metallausführung - Packung mit 5 Stück		AG 03 30-6800093-01-01	<b>21,00 €</b>
<b>Glasscheibe MCP 10er</b> Ersatzglasscheibe		AG 03 30-6800091-01-01	<b>36,00 €</b>

**Handauslösung gelb**

**AG 02 6 200 107**

**83,00 €**

**DKT 02 ge**

Handauslösung für Feststellanlagen, bei denen ein unbeabsichtigtes Schließen des Abschlusses verhindert werden soll und die **mit einer Selbsthaltung** ausgestattet sind.

**Technische Daten**

Betriebsspannung	24 V DC
Stromaufnahme	10 mA
Kontaktart	2 x 1 Wechsler
Schaltspannung	30 V DC
Schaltstrom	1 A
Schutzart	IP20
Kabeleinführung	oben/unten
Gehäuse	Kunststoff
Farbe	gelb, ähnlich RAL 1018
Montage	Aufputz









**TÜV**  
Berlin Brandenburg

**DIN** DIN EN 14637

**Hinweis:**  
Inkl. Beschriftungsset bestehend aus „Rolltor schließen“, „Tür schließen“, „Tor schließen“, „Rauchschutzklappe schließen“, „Brandschutzklappe schließen“, „Lüftungsanlage abschalten“, „Rauchabzug“ und „Maschineller Rauchabzug“.

**Varianten und Zubehör**

<b>DKT 02 gr</b> Wie DKT 02 ge, jedoch Farbe grau, ähnlich RAL 703.		AG 02 6 200 118	<b>83,00 €</b>
<b>DKT 02 or</b> Wie DKT 02 ge, jedoch Farbe orange, ähnlich RAL 201.		AG 02 6 200 246	<b>83,00 €</b>
<b>Schlüssel HFM</b> Ersatzschlüssel Kunststoffausführung		AG 03 6 200 147	<b>2,00 €</b>
<b>Schlüssel HFM Metall 5er</b> Schlüssel in Metallausführung - Packung mit 5 Stück		AG 03 30-6800093-01-01	<b>21,00 €</b>
<b>Glasscheibe MCP 10er</b> Ersatzglasscheibe		AG 03 30-6800091-01-01	<b>36,00 €</b>



## 3.6 Zubehör

### 3.6.1 Optische und akustische Signalmittel

Signalmittel werden u. a. im Anwendungsbereich von Türen und Toren eingesetzt. Dies gilt insbesondere für kraftbetätigte Türen und Tore, für die die Anforderungen der EN 12604 zu beachten sind.

#### Optischer und akustischer Signalgeber

AG 02 31-6300002-01-02

220,00 €



#### TSG 100

Optischer und akustischer Signalgeber zur Signalisierung des Schließvorgangs von Feuer- und Rauchschutzabschlüssen gemäß MVV TB (seit 2017) und EN 12604.

- Einstellbare Lautstärke
- Einstellbare Tonart
- Integrierte Pufferung zur Signalisierung bei Netzausfall
- Endschalerauswertung
- Signalfarbe rot

#### Technische Daten

Betriebsspannung	24 V DC
Stromaufnahme	max. 50 mA
Pufferdauer	ca. 120 Sekunden
Lautstärke	einstellbar von 67 bis 100dB
Tonarten	39
Schutzart	IP65
Betriebsumgebungstemperatur	-20 °C bis +65 °C
Abmessungen (D x H)	90 x 67 mm
Gehäusefarbe	rot (RAL 3001)
Gehäusematerial	ABS FR

## Optischer Signalgeber

AG 02 6 300 171

86,00 €

### Solex A/SW/10C

Optischer Xenon-Signalgeber in robuster Bauform für den universellen Einsatz.

- Kalotte in bernstein
- Sockel weiß mit Bajonettverschluss

### Technische Daten

Betriebsspannung	10 bis 30 V DC
Stromaufnahme typ. 24 V	93 mA
Blinkfrequenz	1 Hz
Lichtstärke	8,4 cd
Schutzart	IP54
Betriebsumgebungstemperatur	-25 °C bis +70 °C
Abmessungen (D x H) mit tiefem Sockel	93 x 63 mm 93 x 91 mm
Gehäuse	ABS/Polycarbonat



<b>DIN</b>	DIN EN 14637
<b>VdS</b>	G 207018
<b>Norm</b>	EN 54-3

### Zubehör

Sockel IP65 für Solex A/SW/10C Sockel tief, weiß		AG 02 6 800 146	8,00 €
---	---	--------------------	--------



## Akustischer Signalgeber

30-6300014-03-02

78,00 €



VdS	G 210098
Norm	EN 54-3
CE	0832-CPR-F1923

### Sonos-S PSS-0089 WS

Zur akustischen Signalisierung eines Brandalarms in Gebäuden, in der Variante IP65 auch für den Einsatz im Freien.

- Konventionelle Ansteuerung
- 32 Tonarten mit Signalton nach DIN 33404-3
- Regelbare Lautstärke
- Zweitonansteuerung
- Kabeleinführung Rückseite (Unterputz)

### Technische Daten

Betriebsspannung	9 bis 60 V DC
Stromaufnahme typ. 24 V	13 mA bei DIN-Ton
Schallpegel DIN-Ton	99 dB (A)
Schutzart	IP21C
Zul. Umgebungstemperatur	-25 °C bis +70 °C
Abmessungen (D × H)	100 × 81,3 mm
Variante IP65	97,5 × 104,1 mm
Gehäuse	ABS weiß, ähnlich RAL 9003

### Variante

#### Sonos-S PSS-0089 WD

Akustischer Signalgeber in weiß mit IP65 Sockel, Kabeleinführung Rückseite oder seitlich (Unterputz/ Aufputz)



30-6300014-04-02

78,00 €

## Elektrische Sirene

AG 02 6 300 068

45,25 €

Auslauf-  
artikel



Verfügbar bis Ende 2023

### SP 205

Elektronische Sirene in rechteckigem Gehäuse mit einem Signalton.

### Technische Daten

Betriebsspannung	20 bis 28 V DC
Stromaufnahme bei 24 V	max. 30 mA
Schalldruck, einstellbar	min. 90 dB(1m)
Betriebsumgebungstemperatur	0 °C bis +50 °C
Schutzart	IP30
Farbe	weiß, ähnlich RAL 9010

## Akustischer und optischer Signalgeber

AG 03 6 300 158

168,00 €

### ROLP SB-W Set

Elektronische Sirene mit integrierter Blitzleuchte.

- 32 programmierbare Tonarten
- Signalton nach DIN 33404-3
- Automatische Synchronisation
- Regelbare Lautstärke
- Sockel mit Bajonettverschluss



VdS	G 206020
Norm	EN 54-3
CE	0832-CPD-0132
DIN	DIN EN 14637

### Technische Daten

Schalldruck	max. 110 dB (A)
Betriebsspannung	9 bis 30 V DC
Stromaufnahme bei 24 V	23,5 mA bei DIN-Ton
Einschaltstrom	2,6 A für 4 µs
Blinkfrequenz	1 Hz
Betriebsumgebungstemperatur	-10 °C bis +55 °C
Schutzart	IP54
Abmessungen (D x H)	93 x 78 mm
Farbe	weiß

## Schallpegelmessgerät

AG 03 5600100

614,00 €

### P 8005

Digitale Ausführung nach EN 61672-1 Klasse 2 für Schalldruckpegelmessungen von 30 bis 130 dB in vier Bereichen bei einer Auflösung von 0,1 dB.

- Hintergrund-Geräuschunterdrückungsschaltung
- Umschaltbare Ansprechzeiten (schnell/langsam)
- Maximalwert-Haltefunktion
- USB-Schnittstelle zum Anschluss an einen PC
- Im Koffer inklusive Bedienungsanleitung, Software für Windows 7/8/10, USB-Kabel, Stativ, 9 V-Netzadapter und 9 V-Batterie



### Technische Daten

Messbereich	30 bis 130 dB
Genauigkeit	± 1,4 dB
Zeitbewertung	schnell (125 ms)/langsam (1 s)
Datalogger	
Messrate	1x/Sekunde bis 1x/Minute
Speicher	32 KB/33.000 Messwerte
Zul. Umgebungstemperatur	0 °C bis +40 °C
Abmessungen (H x B x T)	280 x 80 x 50 mm
Gewicht	ca. 350 g





### 3.6.2 Prüfgeräte

#### Melderpfücker für Rauch- und Thermoschalter

AG 03 5 600 088

280,00 €



##### UDR 132/142

Universeller Melderpfücker für die Melder und Schalter der Serien 130, 140, 150, 132, 142, TS 217, TDS 247. Aufsteckbar auf die Pfücker-/Grundstangen UTP 6 und 7.

#### Prüfgerät für Melder

AG 03 5 600 097-0201

132,00 €



##### FDT 533

Zur Durchführung der Rauchprüfung von Rauchschaltern und Rauchwarnmeldern.

- Aufnahme für Prüfgasflasche mit Auslösemechanik
- Auch einsetzbar zur Prüfung von Rauchmeldern der Melderserie SecuriStar

**Hinweis:**  
Die Montagehöhe ist abhängig von der gewählten Pfückerstange.

**Hinweis:**  
Für den Versand von Prüfstangen wird aufgrund der Überlänge ein Aufschlag berechnet.

##### Zubehör zu den Meldertausch- und Prüfgeräten

<p><b>UTP 6</b> Pfückerstange zur Aufnahme der verschiedenen Meldertausch- und Prüfgeräte. Für Montagehöhen bis 4,5 m. Länge 1,7 m, ausziehbar auf 3,0 m.</p>		<p>AG 03 5 600 072</p>	<p><b>160,00 €</b></p>
<p><b>UTP 7</b> Pfückerstange zur Aufnahme der verschiedenen Meldertausch- und Prüfgeräte. Für Montagehöhen bis 5,5 m. Länge 2,2 m, ausziehbar auf 4,0 m.</p>		<p>AG 03 5 600 073</p>	<p><b>185,00 €</b></p>
<p><b>UTP 5</b> Verlängerung der Pfückerstangen UTP 6/7 um 1,5 m.</p>		<p>AG 03 3 330 253</p>	<p><b>98,00 €</b></p>

#### Prüfgas

AG 03 6 900 331

29,75 €



##### 918/5

Prüfgas zur Funktionsprüfung (Simulation des Rauches) der Rauchmelder/-schalter.

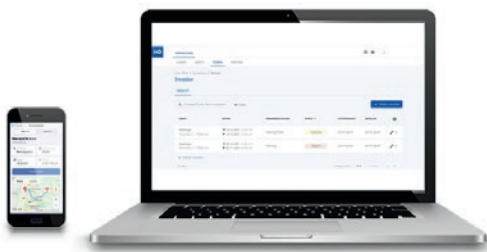
- Frei von halogenierten Kohlenwasserstoffen (FCKW o. ä.)
- Inhalt 250 ml

### 3.6.3 Digitaler Support bei Inbetriebnahme, Abnahme und Instandhaltung

#### Mein HPlus Service-App

Die neue Mein HPlus Service-App bietet Ihnen professionelle und höchst effiziente digitale Unterstützung bei Inbetriebnahme, Abnahme und Instandhaltung rund um Ihre Feststellanlage. Der Fokus liegt dabei auf den intuitiven Abläufen bei der Betreuung von Feststellanlagen - und dennoch ist sie hersteller- und gewerksunabhängig einsetzbar und kann optimal für andere Gewerke rund um die Sicherheitstechnik in Gebäuden eingesetzt werden.

#### Mein HPlus Service-Portal und Mein HPlus Service-App im Zusammenspiel für eine optimale Unterstützung



Service-Portal und App funktionieren Hand in Hand. Während im Service-Portal die zentrale Verwaltung, Organisation und übergreifende Planung erfolgt, unterstützt die App den ausführenden Techniker beim Einsatz vor Ort. Die App greift dabei auf Informationen aus dem Portal zu und spielt umgekehrt auch Daten wieder zurück. So sind die beiden Tools optimal aufeinander abgestimmt.

- NEU** - Alle Katalog- und Artikeldaten schnell und einfach in der App abrufbar.
- Digitale und transparente Dokumentation und Übermittlung durchgeführter Tätigkeiten und Prüfprotokolle.
- Einfache Planung und Verwaltung durch übergreifende, transparente und ortsunabhängige Termin- und Einsatzplanung.
- Maximale Flexibilität trotz hoher Automatisierung durch professionell geführte oder frei konfigurierbare Abläufe.

#### Preise und Lizenzen

Die Nutzung der beiden digitalen Produkte Mein HPlus Service-App und Mein HPlus Service-Portal findet im Rahmen eines Lizenzmodells statt, das auf monatlicher Basis je Nutzer erfolgt und monatlich kündbar ist.

Mein HPlus Basis	Mein HPlus 60
<b>Für Inbetriebnehmer von Feststellanlagen und andere Gewerken</b> Professionalisieren Sie Ihre Abläufe und gehen Sie einen wichtigen Schritt in Richtung Digitalisierung Ihrer Abläufe rund um die Inbetriebsetzung und Abnahme.	<b>Für Instandhalter von Feststellanlagen und andere Gewerken</b> Erweitern Sie Ihr Geschäftsmodell und bieten Sie Ihren Kunden den besten Service durch wiederkehrende, professionelle Servicetätigkeiten.
<b>Kostenfrei</b>	<b>19,90 €/Nutzer / Monat</b>

**Jetzt kostenfrei testen**

**Zubehör digitale Instandhaltung**

**AG 10 30-6800118-01-01**

**10,50 €**



**Mein HPlus Service-Codes 10er**

QR-Code zur schnellen Auffindbarkeit des Systems in der App bei Service-Tätigkeiten am Objekt

**Zubehör digitale Instandhaltung**

**AG 10 30-6800119-01-01**

**94,00 €**



**Mein HPlus Service-Codes 100er**

QR-Code zur schnellen Auffindbarkeit des Systems in der App bei Service-Tätigkeiten am Objekt

**Zubehör digitale Inbetriebnahme**

**AG 10 30-6800121-01-01**

**12,75 €**



**Mein HPlus Service-IA KIT**

DIBt geforderte Prüfsiegel und Aufkleber für eine normkonforme Abnahme. Das KIT besteht aus 2 Hinweisschildern für den Abschluss und einem Abnahmeschild gemäß DIBt.

**Inbetriebnahme**

**AG 02 7 001 949**

**25,00 €**



DIBt  
DIN DIN 14677-1 und -2

**IW-Set RS nach DIBt und DIN 14677-1 und -2**

Set für Abnahme und Wartung von Feststellanlagen gemäß den Anforderungen des DIBt und der DIN 14677-1 und -2 bestehend aus:

- Abnahme-/Wartungsprotokoll
- Abnahmeschild
- DIBt-Bauartgenehmigungen
- Übereinstimmungserklärung
- Hinweisschild für Feuer-/Rauchschutztür
- Wartungshinweise
- Kontrollheft

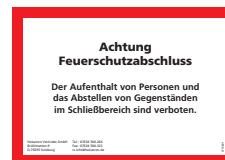
**Hinweisschild für Feuer- /Rauchschutztür**

AG 00 3 710 691

netto 3,60 €

**Hinweisschild**

Für die Schließbereichskennzeichnung an Feuerschutzabschlüssen.



**Abnahmeschild Feststellanlagen**

AG 00 3 740 888

netto 4,30 €

**Abnahmeschild**

Abnahmeschild für Feststellanlagen gemäß den Vorgaben des DIBt.



3.6.4 Ersatz-Batterie-Pack für Funk-Rauchscharter ORS 145 F in Bestandsanlagen

**Ersatz-Batterie-Pack für ORS 145 F**

AG 02 4 000 255-0201

26,50 €

**LBP 302**

Hochwertige Lithium-Batterie für den Funkrauchscharter ORS 145 F. Der Funkrauchscharter ORS 145 F ist nur mit dieser Batterie zugelassen.

**Technische Daten**

Leistung	4,5 Ah
Lebensdauer	ca. 18 Monate in Verbindung mit ORS 145 F

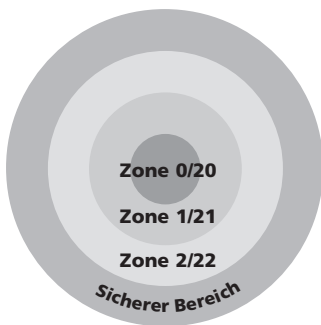


## 3.7 Feststellanlagen in explosionsgefährdeten Bereichen

### 3.7.1 Richtlinien und Hinweise

#### Rückverfolgbarkeit:

Aufgrund der Richtlinie 2014/34/EU sind Hersteller und Wiederverkäufer verpflichtet, eine Rückverfolgbarkeit des Produktes bis zum Endverbraucher zu gewährleisten. Die Verwaltung des Produktes erfolgt mittels der Seriennummer, die auf dem Produkt dauerhaft angebracht ist.



**Gemäß den Vorgaben des DIBt sind für Abschlüsse von Räumen, in denen mit einer explosionsfähigen Atmosphäre gerechnet werden muss, die Anforderungen gemäß den Bestimmungen zur Umsetzung der Richtlinie 2014/34/EU zu beachten:**

Besondere Anforderungen an Feststellanlagen in Ex-Bereichen werden im Explosionsschutzdokument aufgeführt und müssen beachtet werden.

Die explosionsgefährdeten Bereiche sind wie folgt definiert:

**Zone 0** umfasst Bereiche, in denen eine gefährliche explosionsfähige Atmosphäre ständig oder langfristig vorhanden ist.

**Zone 1** umfasst Bereiche, in denen damit zu rechnen ist, dass eine gefährliche explosionsfähige Atmosphäre gelegentlich auftritt.

**Zone 2** umfasst Bereiche, in denen damit zu rechnen ist, dass eine gefährliche explosionsfähige Atmosphäre nur selten und dann auch nur kurz auftritt.

**Zone 20** umfasst Bereiche, in denen gefährliche explosionsfähige Atmosphäre in Form einer Wolke aus in der Luft enthaltenem brennbaren Staub ständig, über lange Zeiträume oder häufig vorhanden ist.

**Zone 21** umfasst Bereiche, in denen sich bei Normalbetrieb gelegentlich eine gefährliche explosionsfähige Atmosphäre in Form einer Wolke aus in der Luft enthaltenem brennbaren Staub bilden kann.

**Zone 22** umfasst Bereiche, in denen bei Normalbetrieb eine gefährliche explosionsfähige Atmosphäre in Form einer Wolke aus in der Luft enthaltenem brennbaren Staub normalerweise nicht oder aber nur kurzzeitig auftritt.

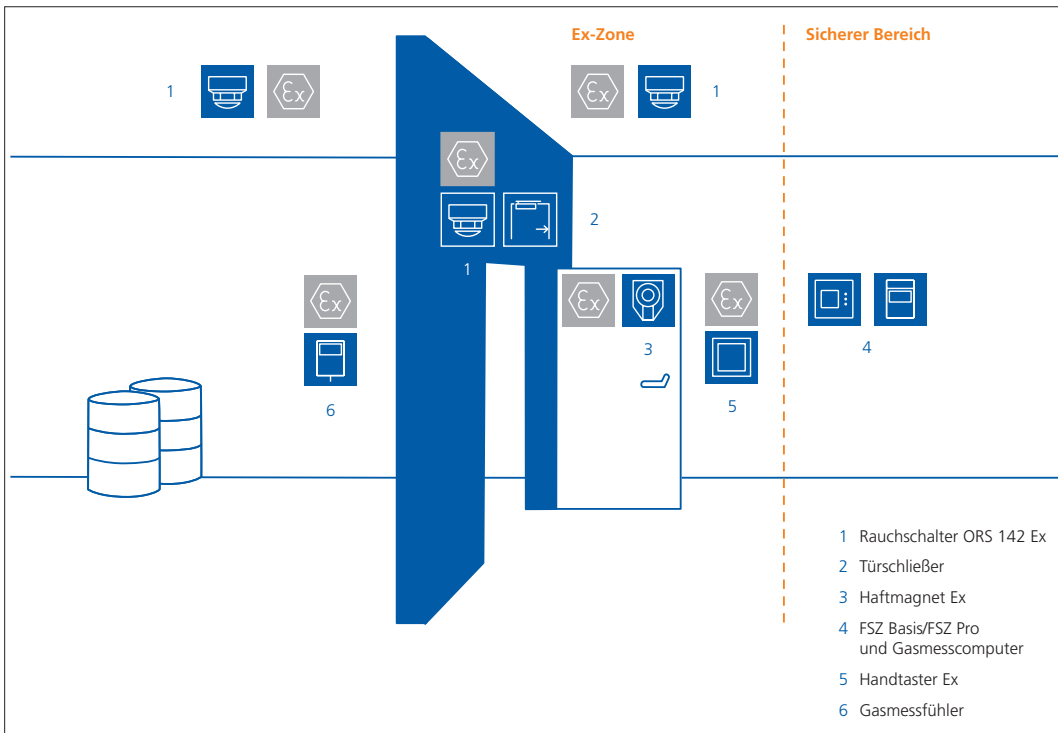
Die Festlegung der Ex-Zonen wird vom Betreiber der Anlage vorgenommen. Die sicherheitsrelevanten Festlegungen werden in einem Explosionsschutzdokument festgehalten.

**Für den Einsatz einer Feststellanlage in explosionsgefährdeten Bereichen ist Folgendes zu beachten:**

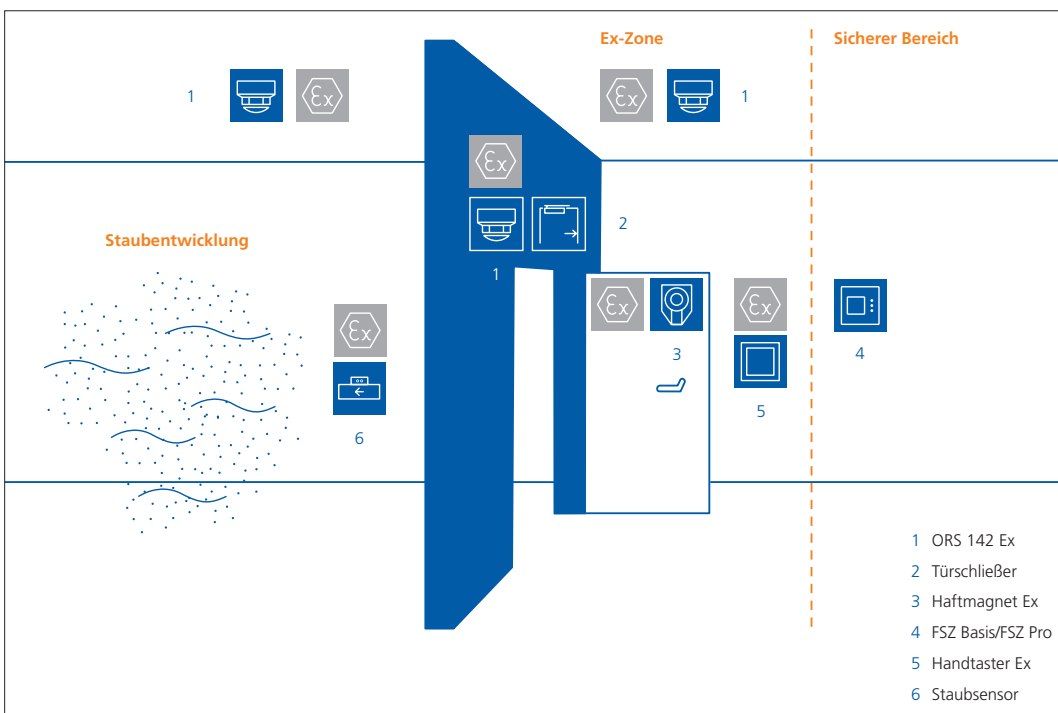
Die Teile der Feststellanlage, die in den Ex-Zonen 1/2/21/22 eingebaut werden, müssen explosionsgeschützt und für die jeweilige Ex-Zone zugelassen sein.

- Alle Teile der Feststellanlage müssen in einer gemeinsamen Bauartgenehmigung des DIBt aufgeführt sein.
- Zusätzliche Sensoren wie z.B. Gaswarnanlagen oder Staubsensoren müssen mit der Feststellanlage elektrisch verträglich sein.
- Rauchschaltanlagen müssen regelmäßig von einer Fachkraft geprüft und gewartet werden.

### Feststellanlage in Gas-Ex-Bereichen



### Feststellanlagen in Staub-Ex-Bereichen




### 3.7.2 Rauchschalter für explosionsgefährdete Bereiche

**Optischer Rauchschalter, Ex-Ausführung**

**AG 02 5 000 590-0201**

**684,00 €**



**DIBt** Z-6.510-2302  
 II 2G EEx ib IIC T4  
 II 2G Ex eb mb [ib Gb] IIC T4 Gb  
 II 3D Ex tc [ic Dc] IIIB T130°C Dc  
**DIN** DIN 14677

**Hinweis:**  
 Bei Sturzmontage Konsole K 143-S verwenden (siehe Seite 45).

**ORS 142 Ex**

Optischer Rauchschalter inklusive Sockel für den Einsatz in den Ex-Zonen 1, 2 und 22.  
**ATEX-zugelassen.**

**Technische Daten**

Raucherkenntung	nach EN 54, Teil 7
Betriebsspannung	20 bis 28 V DC
Stromaufnahme bei 28 V DC	
Ruhe	12 mA
Alarm	1,8 mA
Relaiskontakt	Öffner
Schaltspannung	30 V DC
Schaltstrom	1 A
Schaltleistung	30 W
Schutzart	
Rauchschalter	IP42
Anschlussbox	IP54
Betriebsumgebungstemperatur	-20 °C bis +70 °C
Kabellänge	15 cm
Baumusterprüfbescheinigung	EPS 18 ATEX 1 124 (Anschlussdose) IBExU 04 ATEX 1106 (Rauchschalter)



**Optischer Rauchschalter, Ex-Ausführung**

AG 02 4 000 259-0201

244,00 €

**ORS 142 Ex.E**

Ex-Rauchschalter für den Austausch in bestehenden Anlagen, die nach Bauartgenehmigungen (Z. 6.500-xxx) abgenommen wurden.



**Optischer Rauchschalter, Ex-Ausführung**

AG 02 31-5000039-01-01

244,00 €

**ORS 142 Ex AT**

Ex-Rauchschalter für den Austausch in bestehenden Anlagen, die nach Zulassungsbescheid (Z. 6.5.-xxx) abgenommen wurden



  
**RetroFit**

DIBt Z-6.520-2482




### 3.7.3 Türhaftmagnete zum Einsatz in Ex-Bereichen

#### Türhaftmagnet

AG 02 31-6500001-01-01

521,00 €



DIBt Z-6.510-2501  
**DIN** DIN EN 1155  
 Leistungserklärung CPR-31-19-505  
 II 2G Ex mb IIC T6 Gb  
 II 2D Ex mb IIIC T85°C Db

**Hinweis:**

Bei den Türhaftmagneten zum Einsatz in Ex-Bereichen dürfen nur die »Ankerplatten für Türhaftmagnete im Ex-Bereich« auf Seite 90 verwendet werden, da eine einwandfreie Funktion sonst nicht gewährleistet ist.  
 Eine tabellarische Übersicht mit den möglichen Kombinationen von Türhaftmagneten und Ankerplatten zum Einsatz im Ex-Bereich finden Sie auf Seite 91.

**THM 455 Ex**

Türhaftmagnet für Feststellanlagen an Abschlüssen in den Ex-Zonen 1 und 2 sowie 21 und 22. Mit Verpolschutz und Löschdiode. **Gemäß ATEX**. Passend zur Ankerplatte ASV 75. Der Magnet darf sowohl an Toren als auch an Drehflügeltüren eingesetzt werden.

Technische Daten


Betriebsspannung	24 V DC
Stromaufnahme	110 mA
Haftkraft	1.300 N
Leistung	2,6 W
Schutzart Gerät	IP65
Schutzart Anschluss	IP00
Betriebsumgebungstemperatur	-20 °C bis +40 °C
Montage	Wandmontage
Kabellänge	3,00 m
Magnetdurchmesser	70 mm
Baumusterprüfbescheinigung	IBExU18ATEX1119 X

#### Türhaftmagnet

AG 02 6 500 131

193,00 €



DIBt Z-6.510-2341  
**CE** DIN EN 1155  
 Leistungserklärung CPR-31-13-503  
 II 3G Ex nC II T6 X

**Hinweis:**

Bei den Türhaftmagneten zum Einsatz in Ex-Bereichen dürfen nur die »Ankerplatten für Türhaftmagnete im Ex-Bereich« auf Seite 90 verwendet werden, da eine einwandfreie Funktion sonst nicht gewährleistet ist.

**THM 442**

Türhaftmagnet für Feststellanlagen an Abschlüssen in Feuchträumen und in der Ex-Zone 2. Mit Verpolschutz und Löschdiode. Passend zur Ankerplatte ASV 65. **Gemäß ATEX**.

Technische Daten

Betriebsspannung	24 V DC
Stromaufnahme	63 mA
Haftkraft	700 N
Leistung	1,5 W
Schutzart	IP65
Betriebsumgebungstemperatur	-5 °C bis +55 °C
Farbe	schwarz
Montage	Wandmontage
Magnetdurchmesser	63 mm
Leistungserklärung	CPR-31-13-503-de-en

## Türhaftmagnet

AG 02 6 500 132

216,00 €

### THM 443

Türhaftmagnet für Feststellanlagen an Abschlüssen in Feuchträumen und in der Ex-Zone 2. Mit Verpolschutz und Löschiode. Passend zur Ankerplatte ASV 75. **Gemäß ATEX.**

#### Technische Daten

Betriebsspannung	24 V DC
Stromaufnahme	63 mA
Haftkraft	1.372 N
Leistung	1,5 W
Schutzart	IP65
Betriebsumgebungstemperatur	-5 °C bis +55 °C
Farbe	schwarz
Montage	Wandmontage
Magnetdurchmesser	70 mm
Leistungserklärung	CPR-31-13-501-de-en



DIBt Z-6.510-2342  
 CE DIN EN 1155  
 DIN EN 14637  
 Leistungserklärung CPR-31-13-501  
 Ex II 3G Ex nC II T6 X

#### Hinweis:

Bei den Türhaftmagneten zum Einsatz in Ex-Bereichen dürfen nur die »Ankerplatten für Türhaftmagnete im Ex-Bereich« auf Seite 90 verwendet werden, da eine einwandfreie Funktion sonst nicht gewährleistet ist.  
 Eine tabellarische Übersicht mit den möglichen Kombinationen von Türhaftmagneten und Ankerplatten zum Einsatz im Ex-Bereich finden Sie auf Seite 91.

## Türhaftmagnet

AG 02 6 500 133

249,00 €

### THM 444

Türhaftmagnet für Feststellanlagen an Abschlüssen zum Außenbereich, zur Montage im Außenbereich oder in der Ex-Zone 2. Mit Verpolschutz und Löschiode. Passend zur Ankerplatte AFV 75. **Gemäß ATEX.** Darf nicht an Drehflügeltüren verwendet werden.

#### Technische Daten

Betriebsspannung	24 V DC
Stromaufnahme	330 mA
Haftkraft	1.800 N
Leistung	7,8 W
Schutzart	IP65
Betriebsumgebungstemperatur	-25 °C bis +50 °C
Farbe	schwarz
Montage	Wandmontage
Magnetdurchmesser	70 mm



DIBt Z-6.510-2342  
 Ex II 2G EEx m II T6

#### Hinweis:

Bei den Türhaftmagneten zum Einsatz in Ex-Bereichen dürfen nur die »Ankerplatten für Türhaftmagnete im Ex-Bereich« auf Seite 90 verwendet werden, da eine einwandfreie Funktion sonst nicht gewährleistet ist.  
 Eine tabellarische Übersicht mit den möglichen Kombinationen von Türhaftmagneten und Ankerplatten zum Einsatz im Ex-Bereich finden Sie auf Seite 91.



### 3.7.4 Ankerplatten für Türhaftmagnete im Ex-Bereich

#### Ankerplatte (Standard)

AG 02 6 500 136

30,75 €



##### ASV 65

Ankerplatte in vernickelter Ausführung, passend für THM 442 und 446.

##### Technische Daten

Schwenkbereich	5°
Durchmesser	65 mm

##### Variante

##### ASV 75

Wie ASV 65, jedoch Ø 75 mm.  
Passend für THM 443, 445 Ex  
und 447.



AG 02 6 500 137

32,50 €

#### Flexible Winkelankerplatte

AG 02 6 500 138

47,75 €



##### AFV 75

Ankerplatte in vernickelter Ausführung für extreme Einstellung, passend für THM 442, 443, 444, 445 Ex, 446 und 447.

##### Technische Daten

Schwenkbereich	2 × 60°
Durchmesser	75 mm

#### Teleskopankerplatte

AG 02 6 500 140

125,00 €



##### ATV 75

Teleskopankerplatte in vernickelter Ausführung mit Schockabsorber, passend für THM 441, 442, 443, 444, 445 Ex, 446 und 447.

##### Technische Daten

Schwenkbereich	5°
Durchmesser	75 mm
Material	Stahl, chemisch vernickelt

## Zuordnung Türhaftmagnet – Anker im Ex-Bereich

	ASV 65	ASV 75	AFV 75	ATV 75
THM 442	■		■ ■	■ ■
THM 443		■	■ ■	■ ■
THM 444			■	■ ■
THM 455 Ex		■	■ ■	■ ■

■ Standardanker ■ ■ Alternativanker zum jeweiligen Türhaftmagneten

### Ex-Anschlussdose für Ex-Magnete

AG 02 6 900 360

125,00 €

#### Anschlussdose mit dreipoliger Klemmleiste

Zur Installation in den Ex-Zonen 1, 2 und 22 sowie im sicheren Bereich. **Gemäß ATEX.**

#### Technische Daten

Baumusterprüfbescheinigung PTB 08 ATEX 1064



II 2 G Ex eb IIC T6 Gb  
II 2 D Ex tb IIIC T80°C Db

## 3.7.5 Handauslösetaster zur manuellen Auslösung von Feststellanlagen in Ex-Bereichen

### Drucktaster

AG 02 6 500 141

189,00 €

#### 422 Ex

Handauslösetaster zur Montage in den Ex-Zonen 1, 2 und 22, zum manuellen Auslösen von Feststellvorrichtungen gemäß den Vorgaben des DIBt und **ATEX.**

#### Technische Daten

Kontaktart	1 Öffner/1 Schließer
Schaltspannung	24 V DC
Schaltstrom	1 A
Schutzart	IP66/IP67
Betriebsumgebungstemperatur	-55 °C bis +60 °C
Kabeleinführung	M 20 x 1,5
Montage	Aufputz
Beschriftung	Tür schließen
Baumusterprüfbescheinigung	CML 14 ATEX 3073 X



II 2G EX e d IIC T6  
II 2D Ex tD A21 IP6X T80°C

### 3.7.6 Gaswarnanlagen

#### Gasmesscomputer

AG 02 6 900 333

1.355,00 €

Auslauf-  
artikel



Verfügbar bis Ende 2023

**Hinweis:**

Die Montage muss im sicheren Bereich erfolgen!

**GMC 8022 H**

Gasmesscomputer mit 2 Messkanälen zum Anschluss von zwei Messfühlern vom Typ HC 100 MH. Mit Konzentrationsanzeige, zwei Alarmstufen, Hupenausgang und potentialfreien Relaisausgängen. Eingabe von zwei Grenzwertstufen (UEG) (Alarm 1 und Alarm 2). **Gemäß ATEX.**

Technische Daten

Betriebsspannung	230 V AC oder 24 V DC
Stromaufnahme	max. 110 mA
Leistungsaufnahme	20 VA /14 W
Eingangssignal	4 bis 20 mA
Schaltspannung	max. 30 V DC
Schaltspannung	max. 230 V AC
Schaltstrom	max. 2 A
Betriebsumgebungstemperatur	0 °C bis +55 °C
Schutzart	IP54
Montage	Wandmontage/Normfeldeinbau
Gewicht	4,26 kg

#### Messfühler Exmess

AG 02 6 900 329

1.253,00 €

Auslauf-  
artikel



Verfügbar bis Ende 2023

**Hinweis:**

Bitte geben Sie uns bei der Bestellung immer die Stoffliste aus der jeweiligen Ex-Schutzdokumentation bekannt. Unsere Sensoren werden für Sie vorkalibriert. Da es sich bei dem Produkt um eine Sonderanfertigung handelt, ist der Umtausch ausgeschlossen.

**Hinweis:**

Liefertermin auf Anfrage.

**HC 100 MH**

Messfühler zum Erfassen explosionsfähiger Gase und Dämpfe in Räumen der Ex-Zonen 1 und 2. Einmann-Kalibrierung. **Gemäß ATEX.**

Technische Daten

Messprinzip	Wärmetönung
Betriebsspannung	18 bis 32 V DC
Stromaufnahme	max. 100 mA
Ausgangssignal	4 bis 20 mA
Ansprechzeit	9 bis 17 s
Strömungsgeschwindigkeit	max. 15 m/s
Leitungslänge Fühler – Gasmesscomputer	max. 1.000 m
Betriebsumgebungstemperatur	-20 °C bis +55 °C
Schutzart	IP54
Montage	Wandmontage
Baumusterprüfbescheinigung	BAM 03 ATEX 0003 X

## 4. Anhang

4.1	Allgemeine Hinweise	94
4.2	Maßzeichnungen	95
4.3	Produktindex	110



# 4. Anhang

## 4.1 Allgemeine Hinweise

### 5-Jahres-Garantie ORS 142

Die 5-Jahres-Garantie gilt ab dem 1. Januar 2014 für die direkten Vertragspartner der Hekatron Vertriebs GmbH für das Produkt ORS 142. Die Garantie gilt ab dem Kaufdatum für 5 Jahre. Der Leistungsumfang umfasst bei einem technischen Mangel eine kostenlose Bereitstellung von Austauschgeräten.

Mehr zur 5-Jahres-Garantie finden Sie unter [www.hekatron.de/feststellanlagen](http://www.hekatron.de/feststellanlagen).

### Austausch

Jetzt noch einfacher Austauschen! Wir haben für Sie den Austauschprozess vereinfacht: Sie müssen beim Austausch den Rauchschalter nicht mehr an uns zurücksenden.

Bitte entsorgen Sie die ausgebauten Produkte bei den öffentlichen Annahmestellen.

### Preise

Preisangaben verstehen sich ohne Mehrwertsteuer, ab Werk, mit Verpackung.

### Mindermengenzuschlag

Für Bestellungen unter einem Auftragswert von 150,00 Euro netto müssen wir aus Kostengründen einen Mindermengenzuschlag von 15,00 Euro berechnen.

### Rückgabe

Sollte die Rückgabe von gelieferter Ware erforderlich sein, so ist dies im Einzelfall mit unserem Einverständnis möglich – vorausgesetzt die Artikel sind neuwertig und originalverpackt. Die Lieferung der Artikel darf hierbei nicht länger als sechs Monate zurückliegen und der Mindestwert der zurückgesandten Ware muss über 100,- € je Artikel-Position liegen.

Bitte fordern Sie vorab einen Rücklieferschein an, damit eine Bearbeitung erfolgen kann.

Für die Rücknahme von gelieferten Artikeln entstehen Prüf- und Verwaltungskosten. Diese berechnen wir mit 20 % vom Neuwert, mindestens jedoch mit 30,- €.

### Produktreklamation

Sofern Sie die Produkte nicht direkt bei Hekatron gekauft haben, ist es zwingend notwendig, dass die Rücklieferung über die jeweilige Bezugsquelle erfolgt.

Als Hekatron Kunde nehmen Sie bitte im Reklamationsfall mit dem Support Kontakt auf:

Email: [rs-reklamationen@hekatron.de](mailto:rs-reklamationen@hekatron.de)

Telefon: 07634 500-8052

Serviceportal: [service.hekatron-brandschutz.de](http://service.hekatron-brandschutz.de)

Unter Angabe Ihrer Hekatron-Kundennummer erhalten Sie nach Rücksprache mit dem Support eine Servicemeldungsnummer. Reklamationen, die ohne gültige Servicenummer eingeschickt werden, werden unbearbeitet an den jeweiligen Absender zurückgeschickt.

Die Reklamation kann nur in Zusammenhang mit einem vollständig ausgefüllten Reklamationschein und genauer Fehlerbeschreibung bearbeitet werden. Die Reklamationscheine finden Sie im Internet unter [hekatron-brandschutz.de](http://hekatron-brandschutz.de)

### AGB

Die aktuellen Allgemeinen Geschäftsbedingungen finden Sie im Internet unter [hekatron-brandschutz.de/agb](http://hekatron-brandschutz.de/agb).

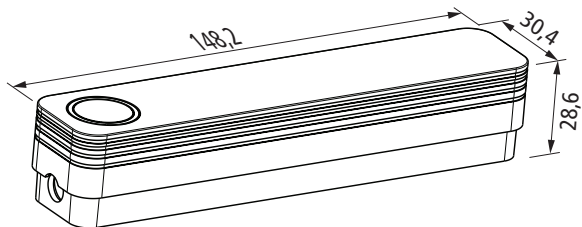


Rücksendung  
entfällt

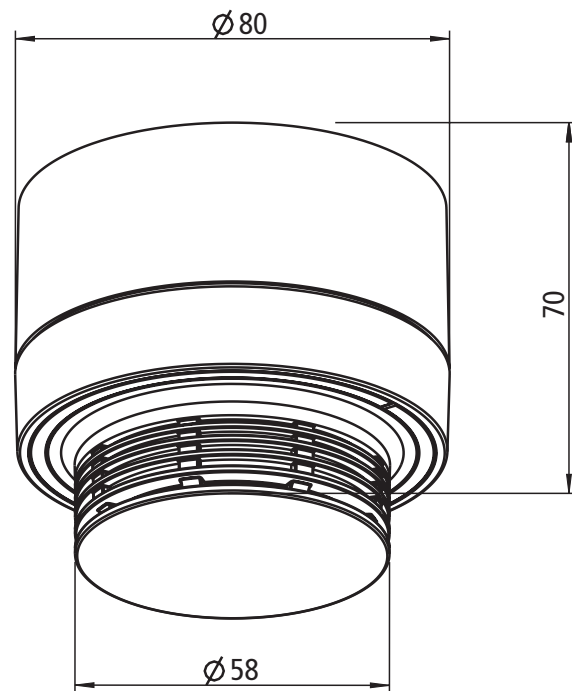


## 4.2 Maßzeichnungen

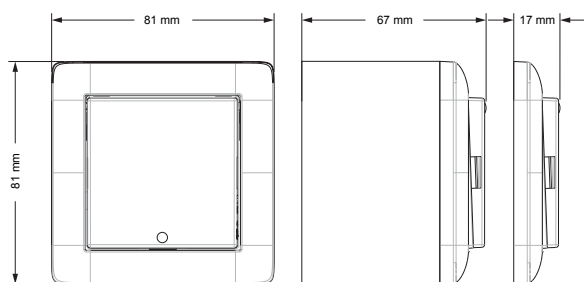
Funkmodul FM 155 F



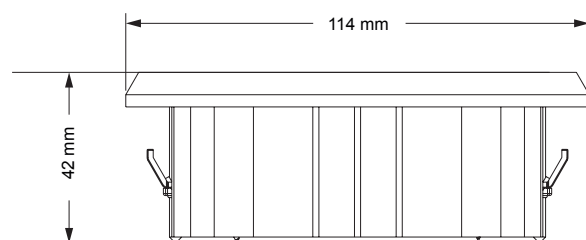
Funkrauchschalter ORS 155 F



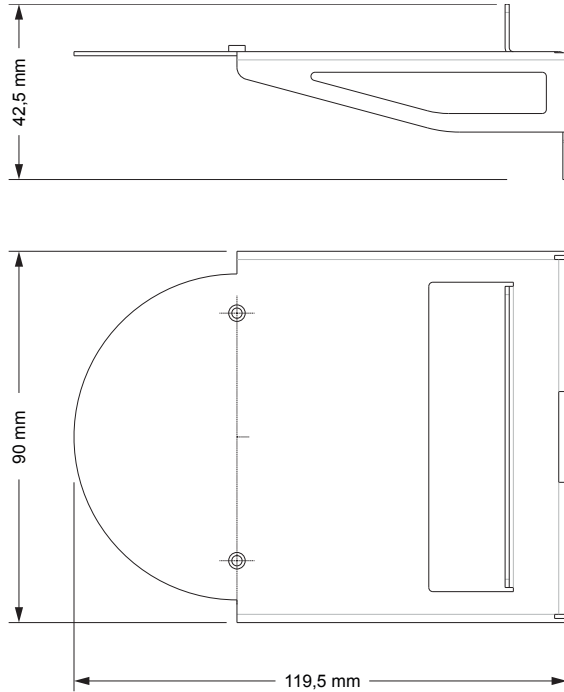
Funkhandauslösetaster HAT 155 F AP und UP



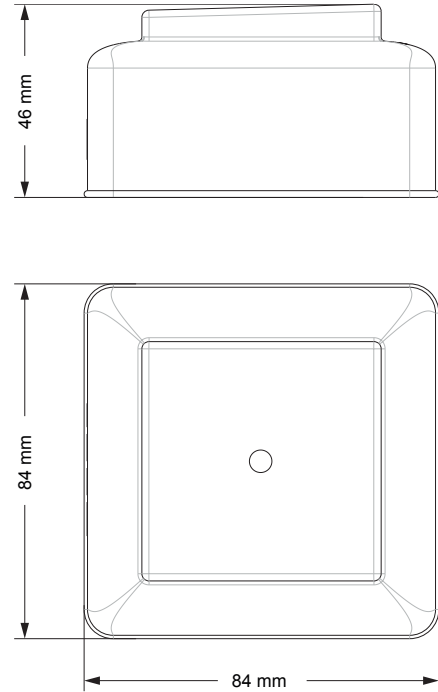
Montagesockel Sockel 155 UH



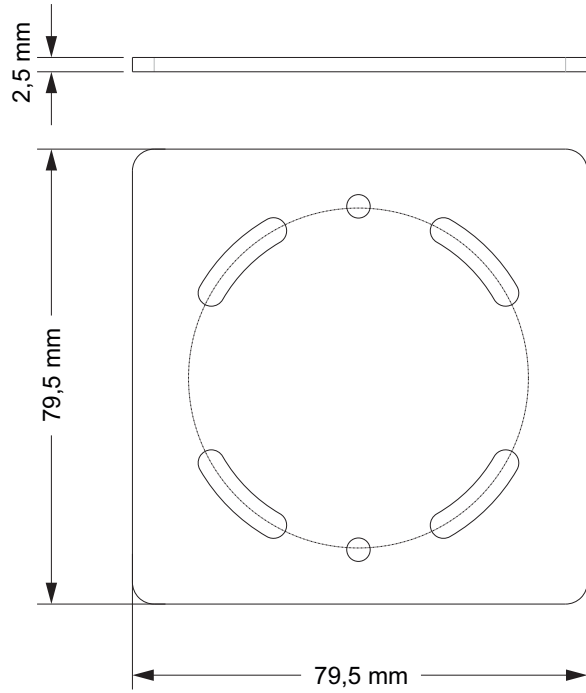
**Konsole K 155-W**



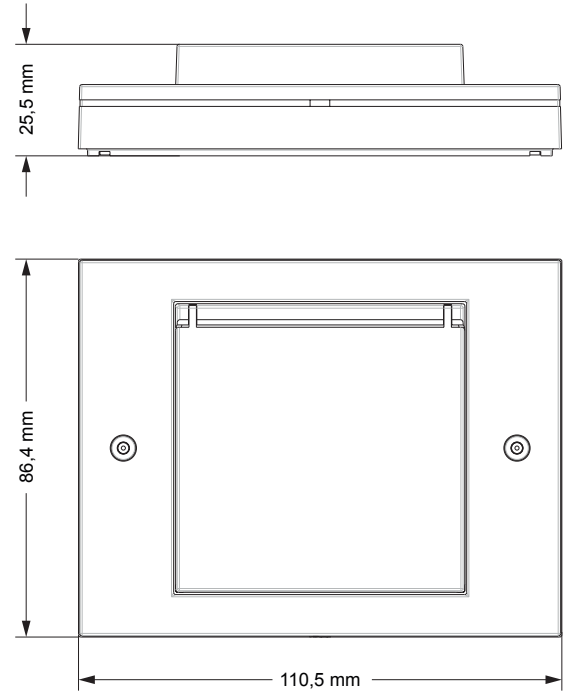
**Schutzhülle IP-44 HAT Zubehör, Gummidichtung**



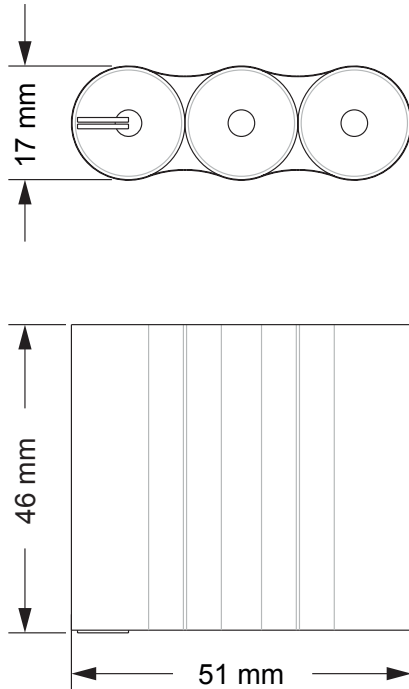
**Schutzhülle IP-44 HAT Zubehör, Wanddichtung**



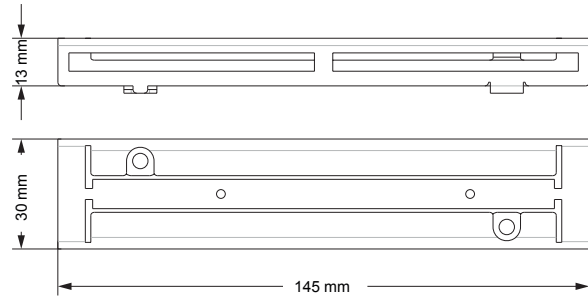
**Betätigungsschutz für Handauslösetaster BS HAT Zubehör**



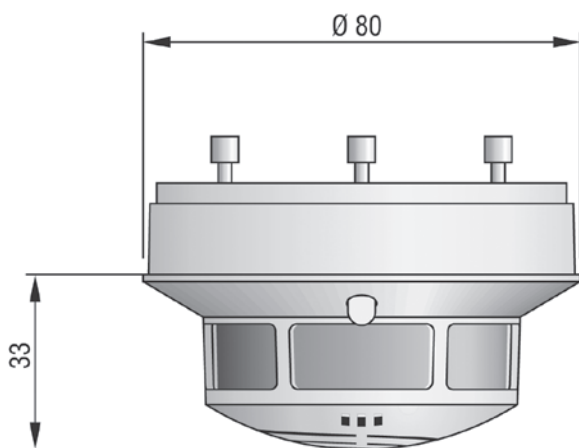
Ersatzbatterie BPF 155 VE 01



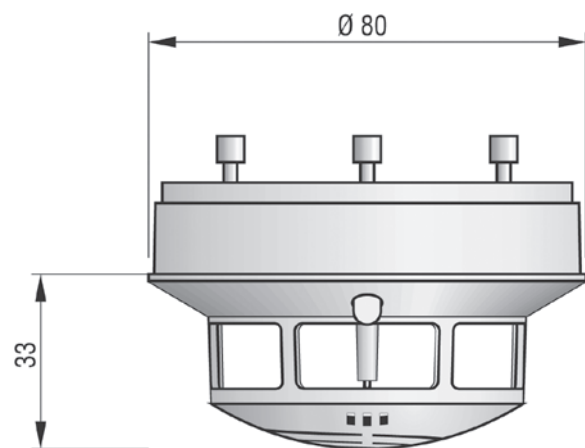
Konsole für FM 155 F



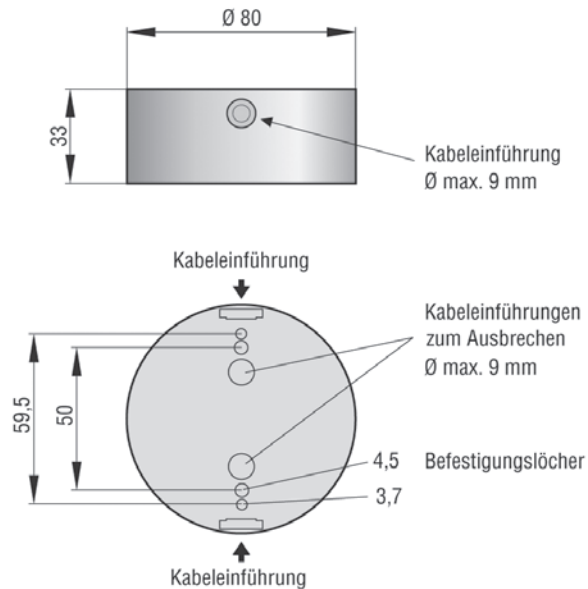
Optischer Rauchschalter ORS 142



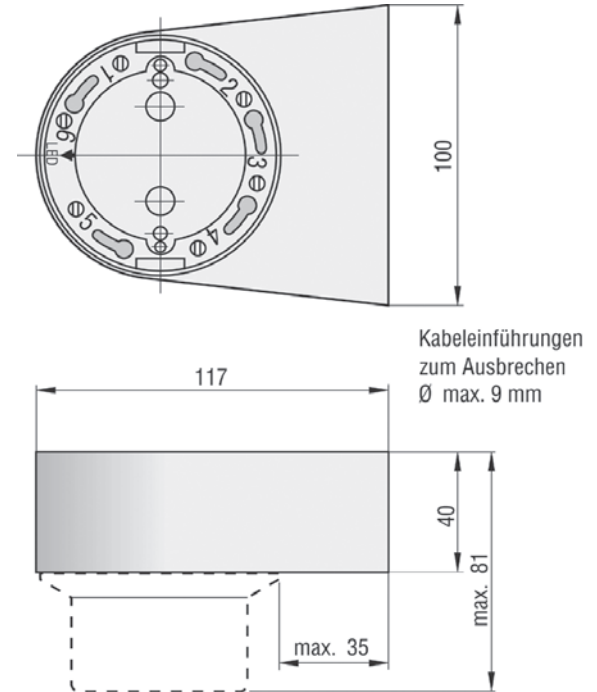
Thermoschalter TDS 247



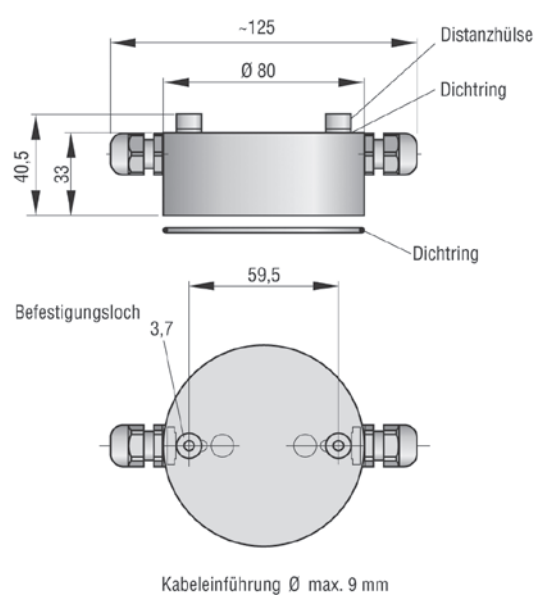
**Montagesockel, Aufputz 143 A**



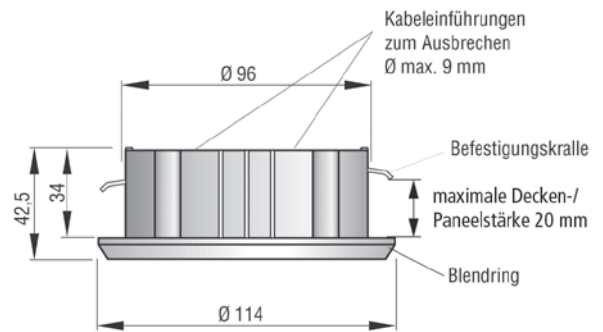
**Montagesockel, Wandmontage 143 W**



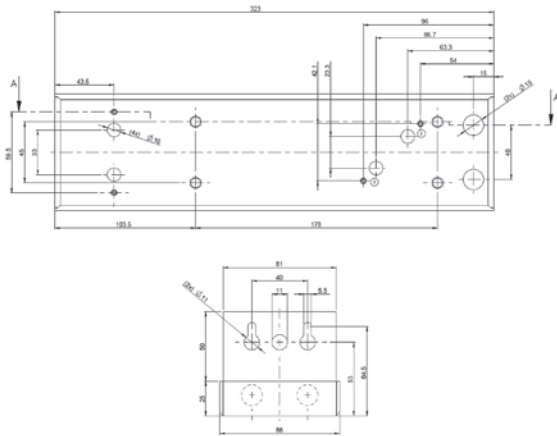
**Montagesockel Aufputz 143 AF**



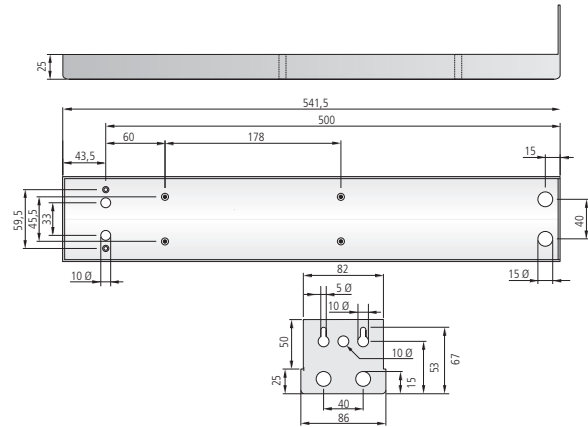
**Montagesockel, Hohldecken 143 UH**



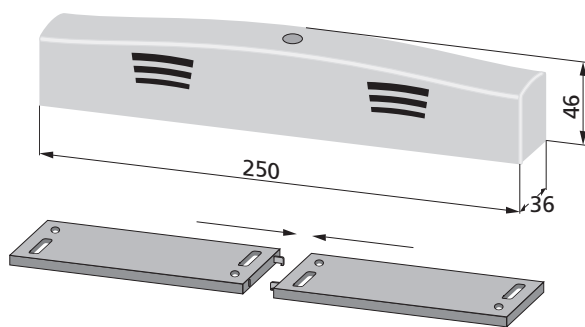
**Konsole K 143-S**



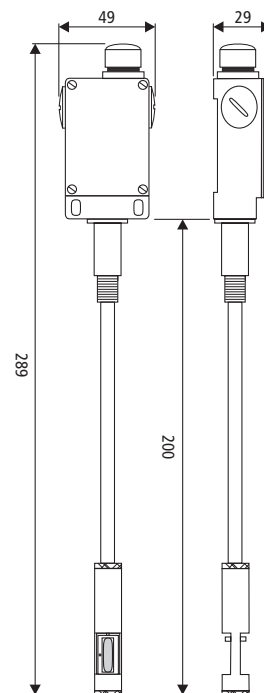
**Konsole K 143-K**



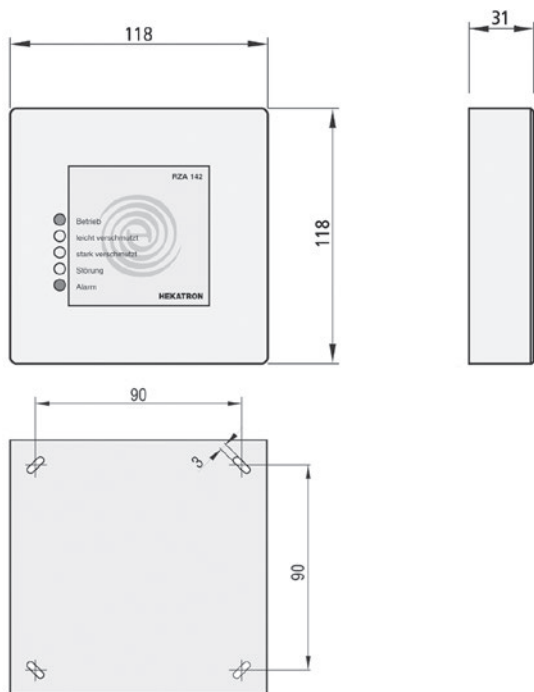
**Rauchschtaltzentrale RSZ kompakt**



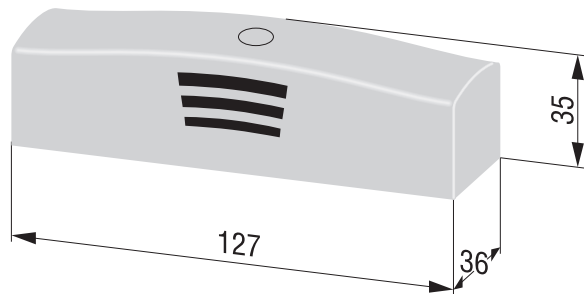
**Branderkennungselement SK 10**



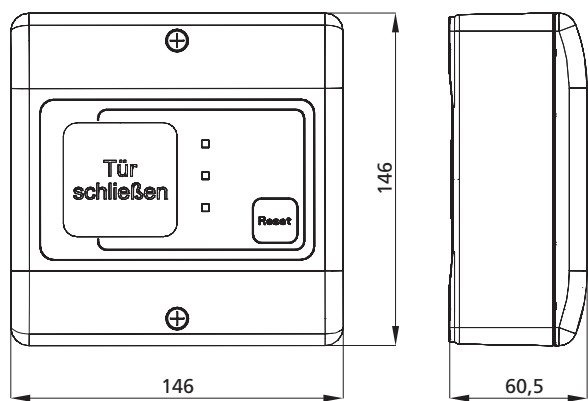
**Rauchschalter-Zustands-Anzeige RZA 142 AP**



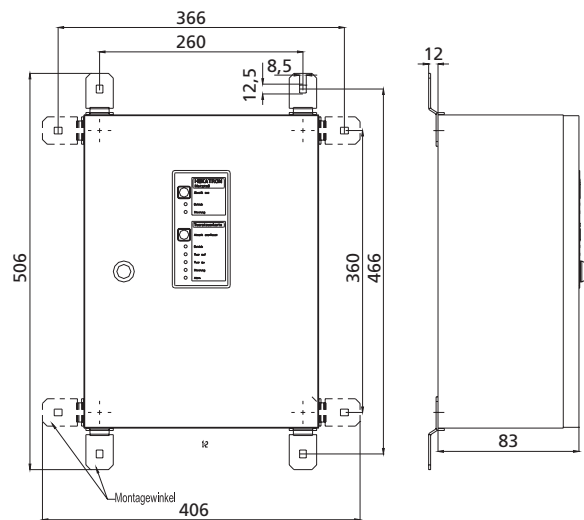
**Feststellanlagenzentrale FSZ kompakt und ORS 142 W**



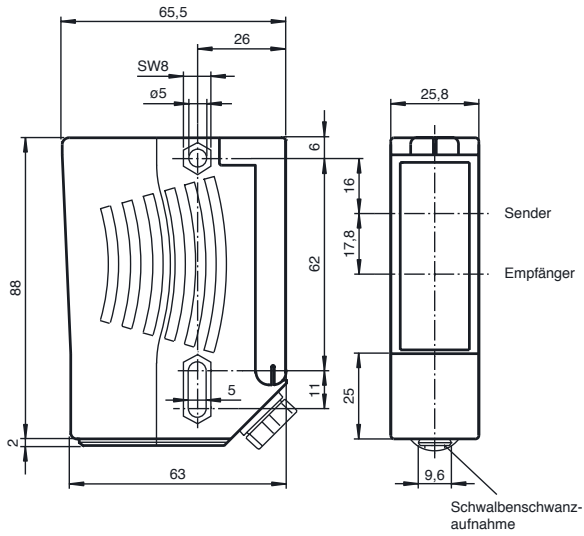
**Feststellanlagen-Zentrale FSZ Basis/FSZ Pro**



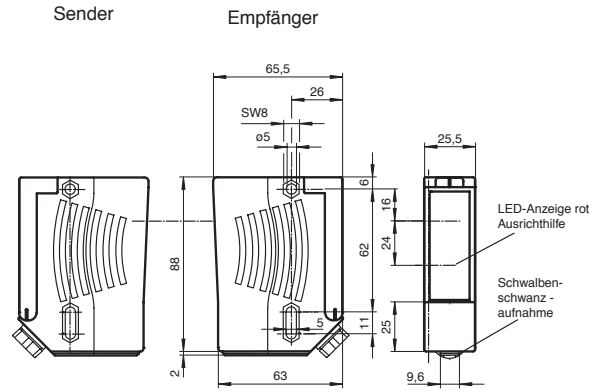
**Netzgerät SVG 522**



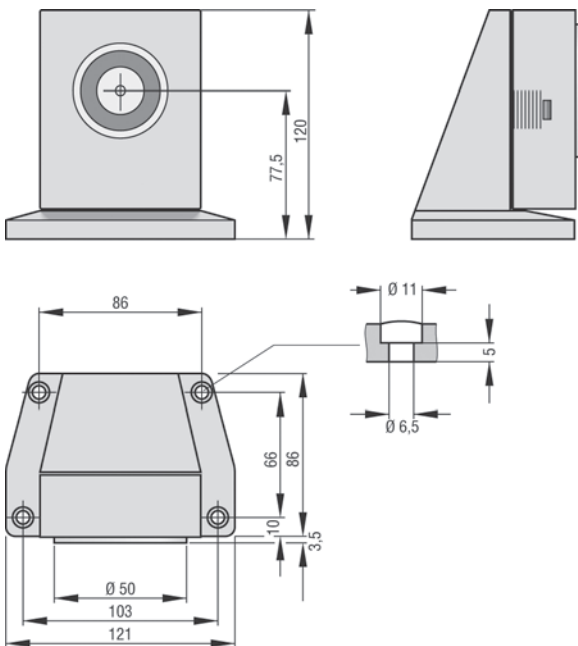
Lichtschanke BRL-FSA



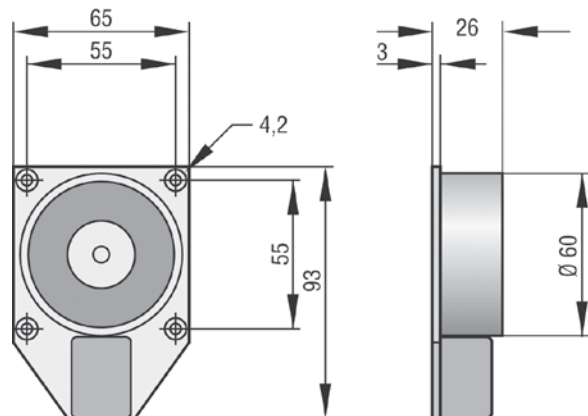
Lichtschanke BEL-FSA



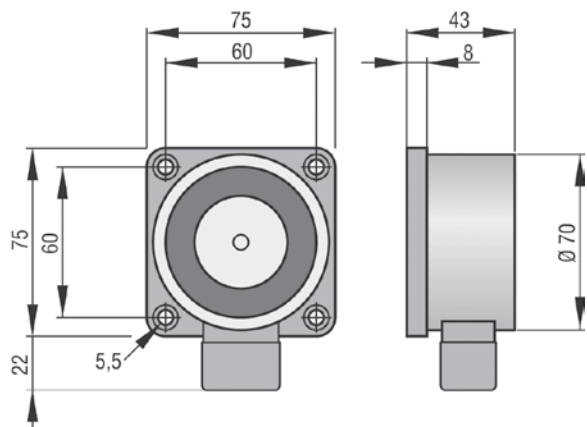
Türhaftmagnet THM 413



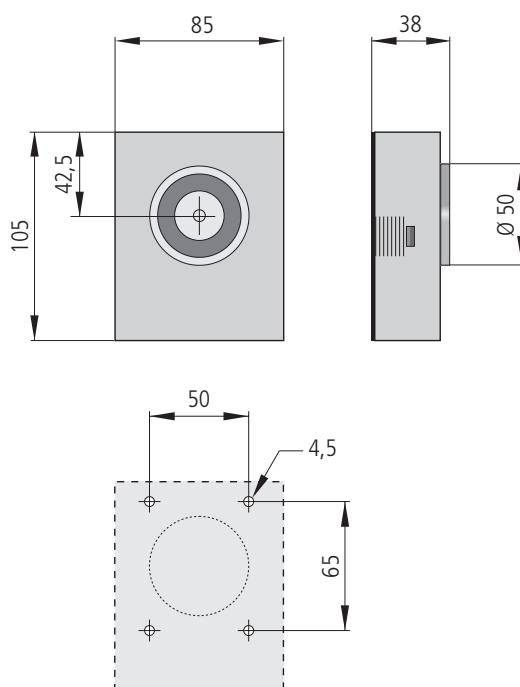
Türhaftmagnet THM 425



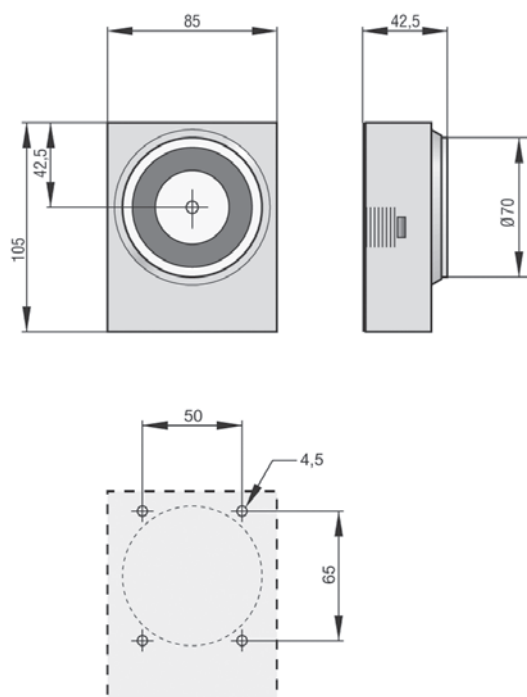
Türhaftmagnet THM 425-1



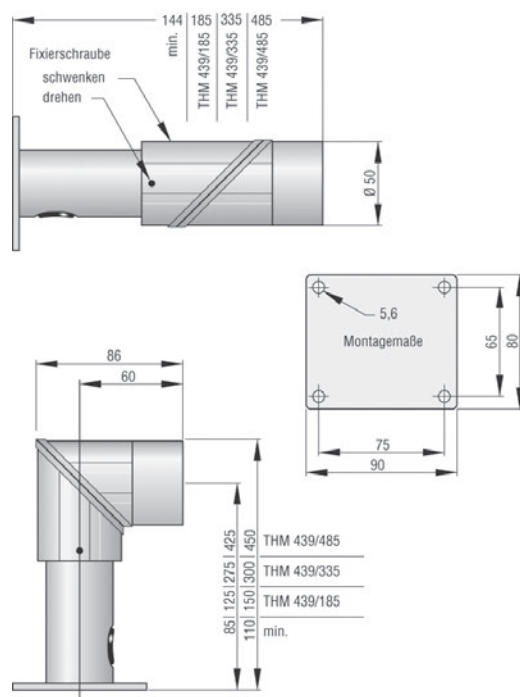
Türhaftmagnet THM 433



Türhaftmagnet THM 433-1

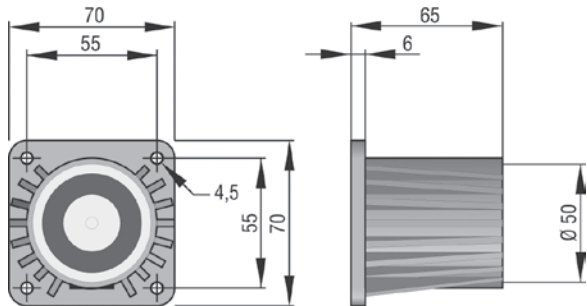


Türhaftmagnet THM 439/...

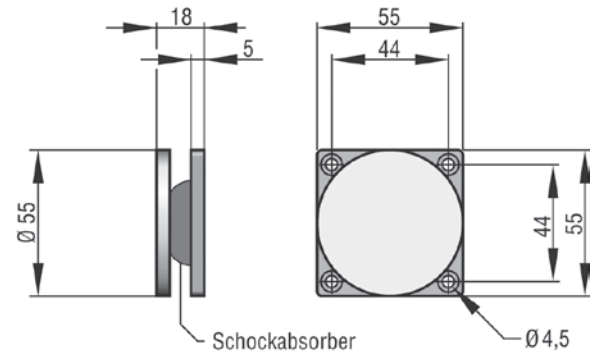




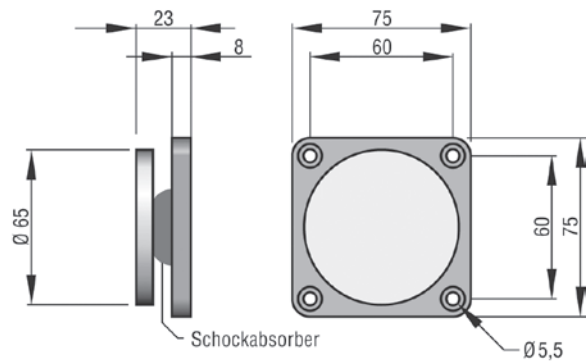
**Türhaftmagnet THM 440**



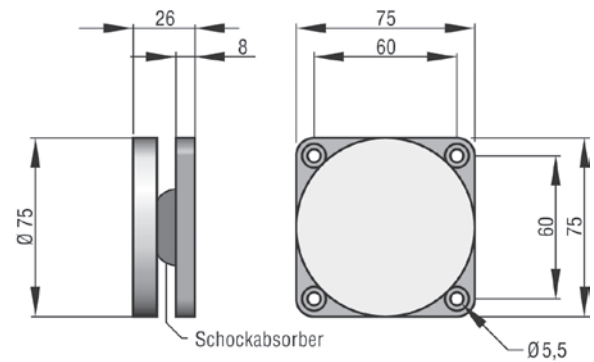
**Ankerplatte ASS 55 / ASV 55**



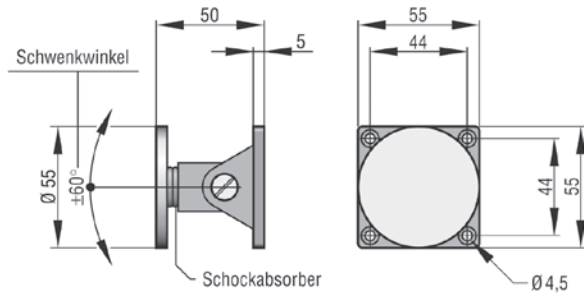
**Ankerplatte ASS 65 / ASV 65**



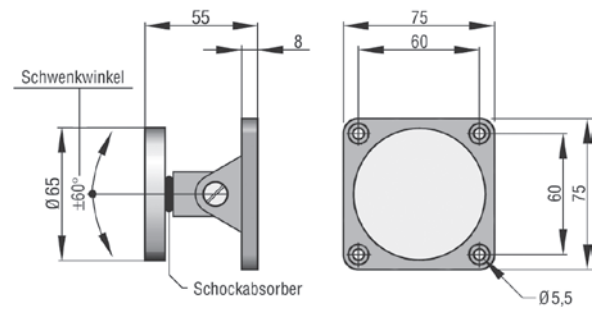
**Ankerplatte ASS 75 / ASV 75**



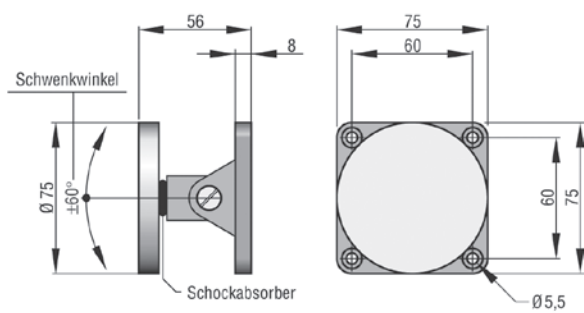
**Ankerplatte AFS 55 / AFV 55**



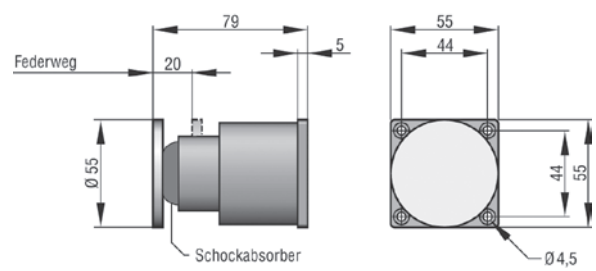
**Ankerplatte AFS 65**



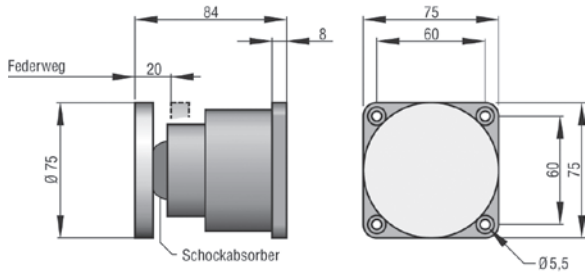
**Ankerplatte AFS 75 / AFV 75**



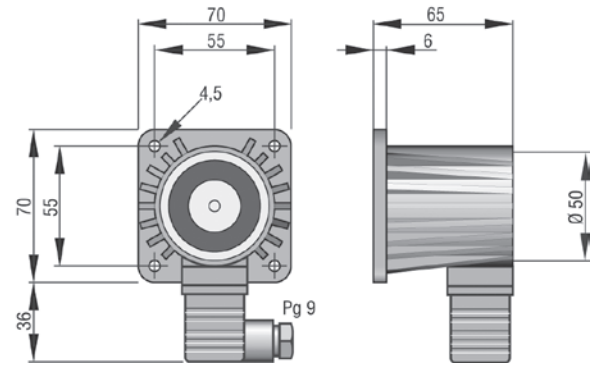
**Ankerplatte ATS 55**



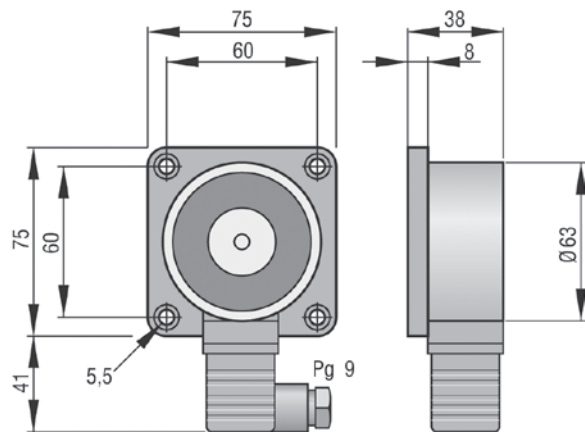
Ankerplatte ATS 75 / ATV 75



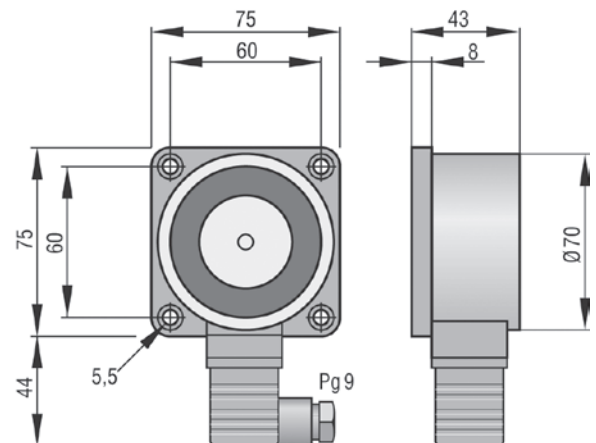
Türhaftmagnet THM 441



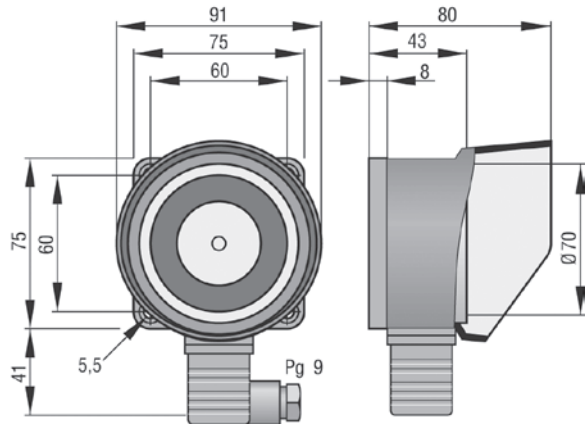
Türhaftmagnet THM 442 / THM 446



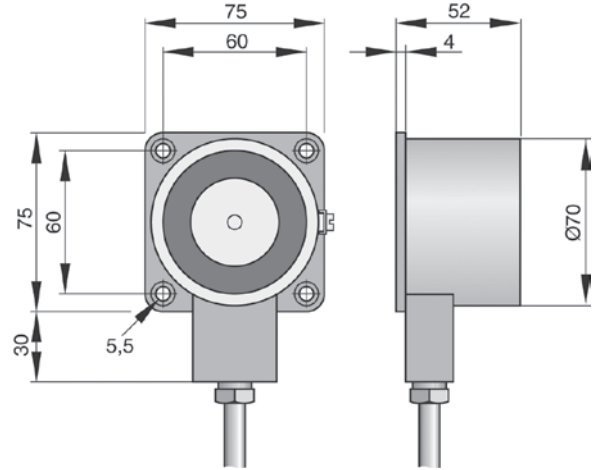
Türhaftmagnet THM 443 / THM 447



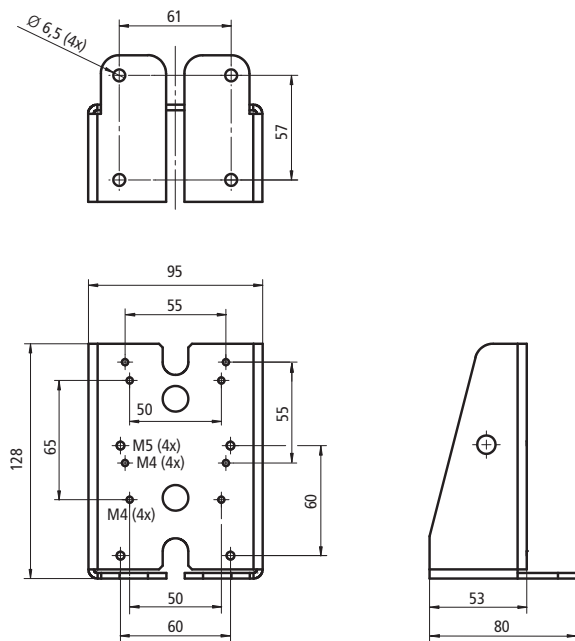
Türhaftmagnet THM 444



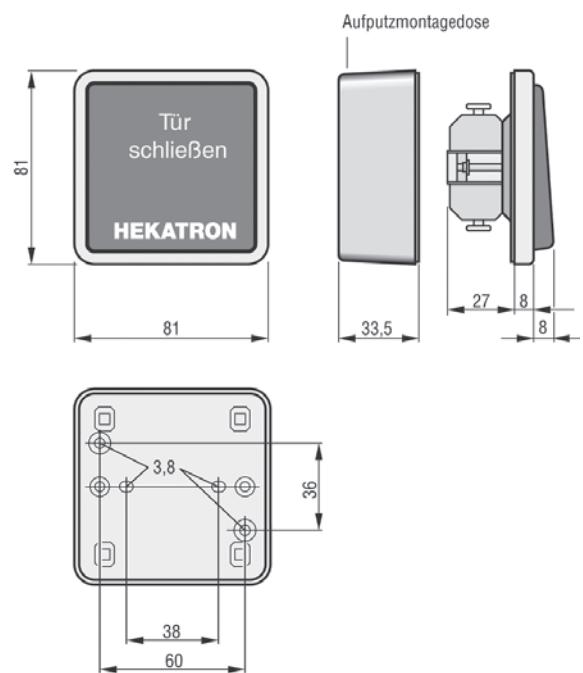
Türhaftmagnet THM 455 Ex



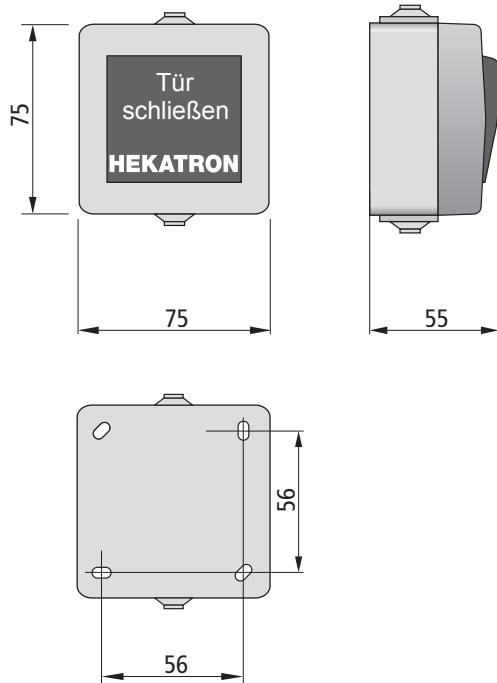
Konsole für Türhaftmagnete K THM-01



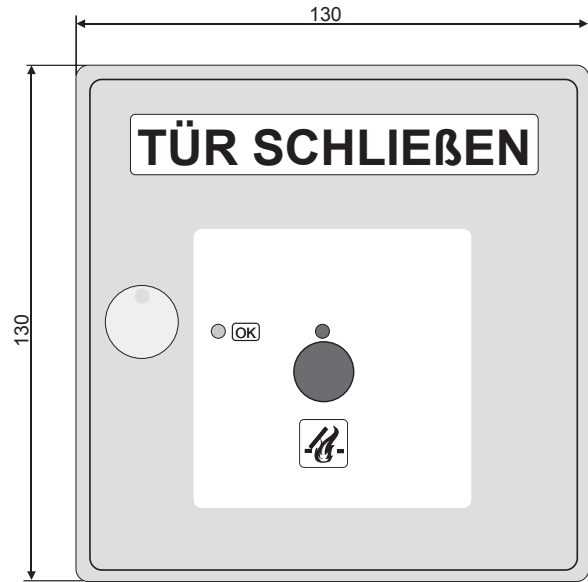
Handauslösetaster HAT 02 / ... GB / ... FR



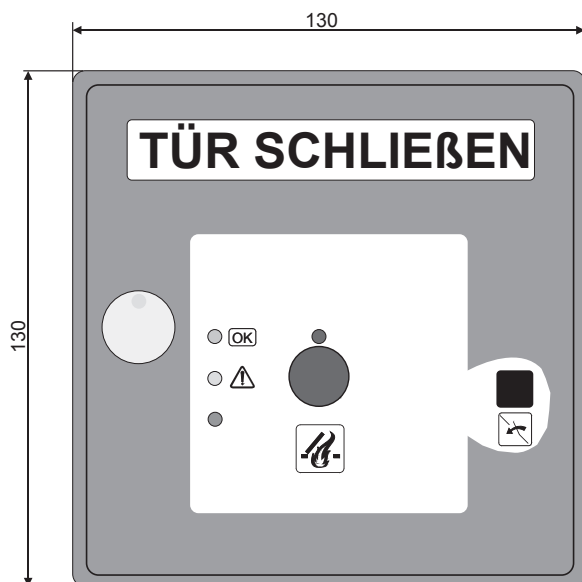
Handauslösetaster HAT 03 / HAT 03 Förderanlagen



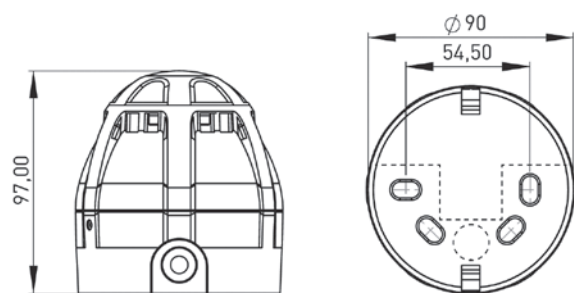
Druckknopftaster DKT 01



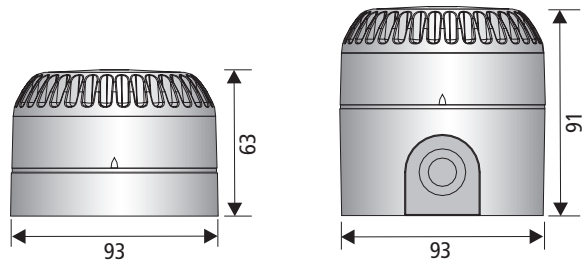
Druckknopftaster DKT 02



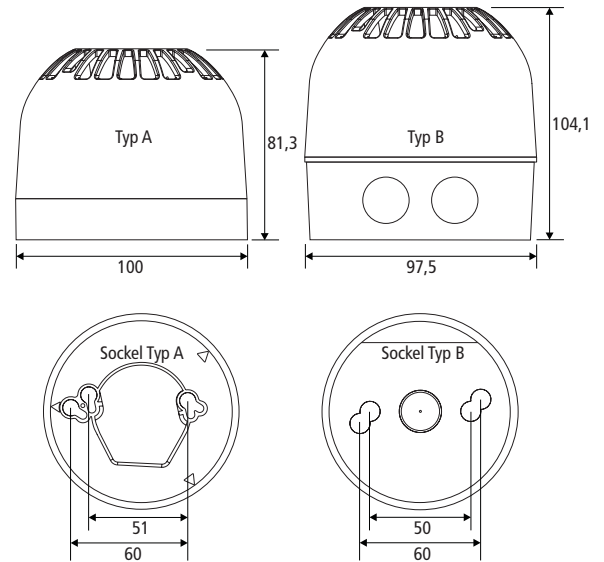
Torsignalgeber TSG 100



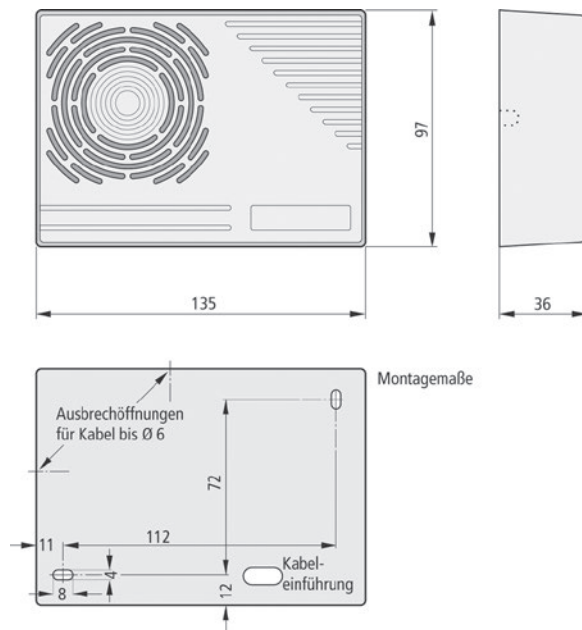
**Optischer Signalgeber Solex**



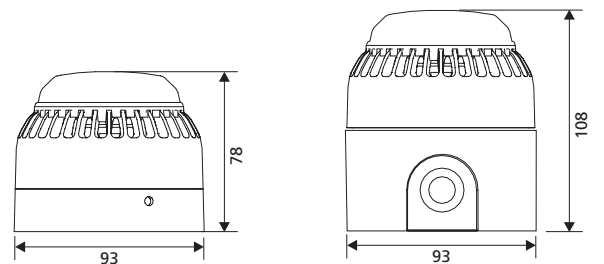
**Akustischer Signalgeber Sonos-S**



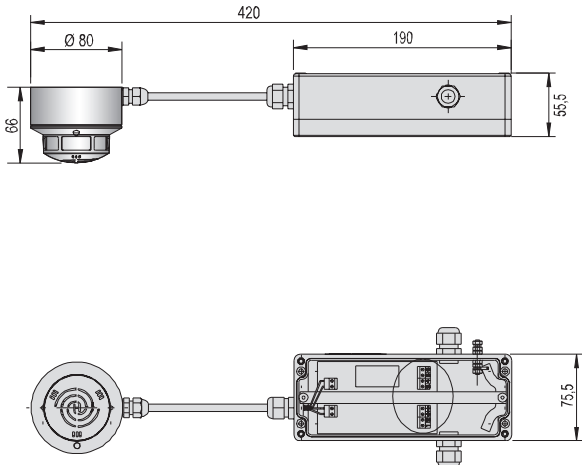
**Elektrische Sirene SP 205**



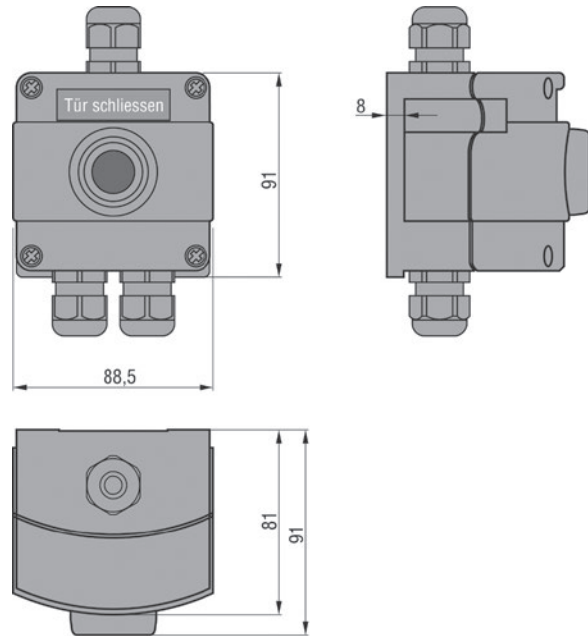
**Akustischer und optischer Signalgeber ROLP**



**Rauchschalter ORS 142 Ex**

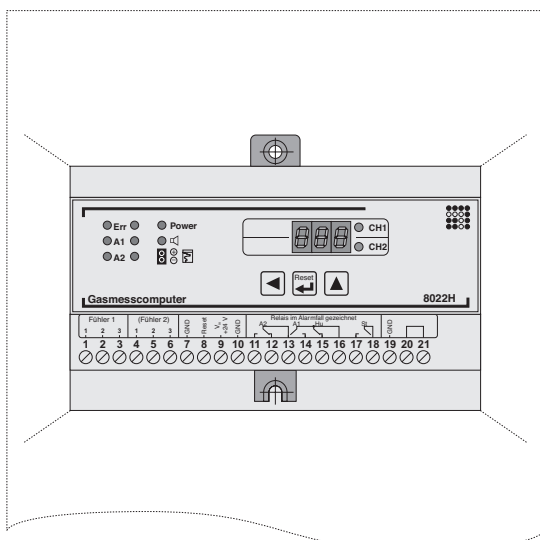


**Drucktaster 422 Ex**

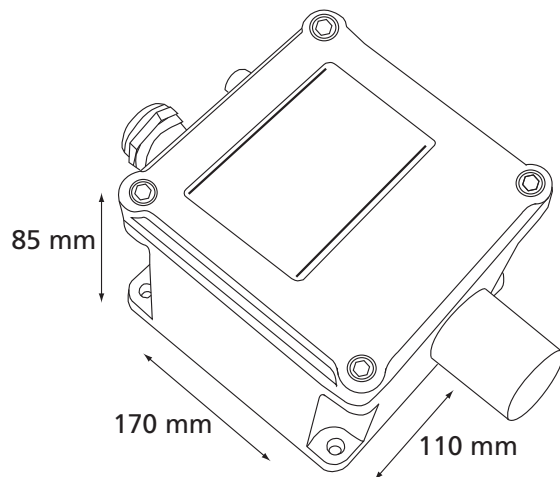


**Gasmesscomputer GMC 8022 H**

Wird in Wandgehäuse geliefert  
Gehäusemaße (H x B x T): 450 x 315 x 155 mm



**Messfühler Exmess HC 100 MH**



## 4.3 Produktindex

### 4.3.1 Nach Kurzbezeichnungen

143 A	43	DKT 02 gr	75
143 AF	44	DKT 02 or	75
143 A MC	43	<b>E</b>	
143 BR Blending MC	37, 44	Einschub FSZ VE 10	
143 UH	44	Englisch	59
143 W	43	Französisch	59
143 W MC	43	ESM Pro	58
422 Ex	91	Esti TE 68	49
918/5	80	Esti TE 93	49
<b>A</b>		Esti TE 141	49
Abnahmeschild Feststlanlagen	83	Esti TE 182	49
AFS 55	65	Esti TE 220	49
AFS 65	65	Esti TE 260	49
AFS 75	65	Ex-Anschlussdose	91
AFV 55	70	<b>F</b>	
AFV 75	70, 90	FDT 533	80
Akku zur Notstromversorgung	59	FM 155 F MC	33
AM 142	58	FM 155 F si	33
ASS 55	65	FM 155 F ws	33
ASS 65	65	FSZ Basis	52
ASS 75	65	FSZ Basis 230V	53
ASV 55	70	FSZ kompakt MC	51
ASV 65	70, 90	FSZ kompakt si	51
ASV 75	70, 90	FSZ kompakt ws	51
ATS 55	66	FSZ Pro	54
ATS 75	66	FSZ Pro 230V	55
ATV 75	71, 90	<b>G</b>	
<b>B</b>		Glasscheibe MCP 10er	74, 75
BEL-FSA	60	GMC 8022 H	92
BPF 155 VE 01	38	<b>H</b>	
BRL-FSA	60	HAT 02	72
BS HAT Zubehör	38	HAT 02 GB	72
<b>D</b>		HAT 03	73
DKT 01 ge	74	HAT 03 Förderanlagen	73
DKT 01 gr	74	HAT 155 F AP	36
DKT 02 ge	75	HAT 155 F UP	35



HC 100 MH	92
Hinweisschild für Feuer-/Rauchschutztür	83
<b>I</b>	
IP-44 HAT Zubehör	37
IW-Set RS	82
<b>K</b>	
K 143-K	45
K 143-S	45
Konsole für FM 155 F	38
Konsole K 155-W	37
K THM-01	64
<b>L</b>	
LBP 302	83
<b>M</b>	
Magnet Leitungsüberwachung VE10	45
Mein HPlus Service-App	81
Mein HPlus Service-Codes 10er	82
Mein HPlus Service-Codes 100er	82
Mein HPlus Service-IA KIT	82
<b>N</b>	
NAG RSZ Ersatz	47
<b>O</b>	
ORS 142	39
ORS 142 AT	41
ORS 142 AT MC	41
ORS 142 Ex	86
ORS 142 Ex.E	87
ORS 142 MC	39
ORS 142 Set	40
ORS 142 W AT	48
ORS 142 W MC	48
ORS 142 W-RSZ Ersatz	47
ORS 142 W si	48
ORS 142 W ws	48
ORS 155 F	34
ORS 155 F MC	34
ORS Funkset 155 F si	34
ORS Funkset 155 ws	34
<b>P</b>	
P 8005	79

<b>R</b>	
ROLP SB	79
RSZ kompakt	46
RSZ kompakt MC	47
RSZ kompakt si	47
RSZ Oberteil Ersatzset si	47
RSZ Oberteil Ersatzset ws	47
RZA 142 AP	50
<b>S</b>	
Schlüssel HFM	74, 75
Schlüssel HFM Metall 5er	74, 75
SK 10	49
Sockel 155 UH	36
Sockel IP 65 für Solex A/SW/10C	77
Solex A/SW/10C	77
Sonos-S PSS-0089 WD	78
Sonos-S PSS-0089 WS	78
SP 205	78
SRS 01	45
SVG 522	56
<b>T</b>	
TDS 247	42
TDS 247 AT	42
TDS 247 AT MC	42
TDS 247 MC	42
THM 413	61
THM 425	61
THM 425-1	62
THM 433	62
THM 433-1	62
THM 439/185	63
THM 439/335	63
THM 439/485	63
THM 440	64
THM 441	67
THM 442	67, 88
THM 443	68, 89
THM 444	68, 89
THM 446	69
THM 447	69
THM 455 Ex	88



TSG 100	76
TSK 03	56
<b>U</b>	
UDR 132/142	80
UTP 5	80
UTP 6	80
UTP 7	80

<b>V</b>	
VAP 01 (Ersatz)	47
<b>W</b>	
Wandbefestigungsset für Gehäuse SVG 522	59
<b>Z</b>	
Zubehörset für FSZ Basis und FSZ Pro	58

### 4.3.2 Nach Artikelnummern

3 110 465	37, 44	6 300 158	79
3 330 253	80	6 300 171	77
3 510 232	45	6 500 002	61
3 510 233	45	6 500 016	61
3 710 691	83	6 500 020	62
3 740 888	83	6 500 023	65
4 000 255-0201	83	6 500 024	65
4 000 259-0201	87	6 500 025	65
5 000 350	43	6 500 096	62
5 000 356	44	6 500 097	62
5 000 359	44	6 500 100	66
5 000 513	43	6 500 101	66
5 000 552-0401	39	6 500 102	65
5 000 552-0491	39	6 500 103	65
5 000 586	45	6 500 109	64
5 000 590-0201	86	6 500 127	63
5 000 600-0291	43	6 500 128	63
5 100 158	42	6 500 129	63
5 500 034	50	6 500 130	67
5 600 072	80	6 500 131	67, 88
5 600 073	80	6 500 132	68, 89
5 600 088	80	6 500 133	68, 89
5 600 097-0201	80	6 500 134	70
6 100 038	59	6 500 135	70
6 200 106	74	6 500 136	70, 90
6 200 107	75	6 500 137	70, 90
6 200 115	74	6 500 138	70, 90
6 200 118	75	6 500 140	71, 90
6 200 147	74, 75	6 500 141	91
6 200 246	75	6 500 142	73
6 300 068	78	6 500 143	72

6 500 145	69	31-5000033-04-01	48
6 500 146	69	31-5000033-91-01	48
6 500 178	65	31-5000037-01-01	36
6 500 182	72	31-5000039-01-01	87
6 800 146	77	31-5100001-01-01	42
6 900 329	92	31-5100001-91-01	42
6 900 331	80	31-5100001-92-01	42
6 900 333	92	31-5100017-91-01	41
6 900 360	91	31-5200002-01-01	33
6 900 462	60	31-5200002-02-01	33
6 900 464	60	31-5200002-91-01	33
7 001 949	82	31-5300001-01-01	46
30-2310002-01-01	59	31-5300001-02-01	47
30-6300014-03-02	78	31-5300001-91-01	47
30-6300014-04-02	78	31-5300003-01-01	47
30-6800091-01-01	74, 75	31-5400002-01-01	52
30-6800093-01-01	74, 75	31-5400002-07-01	53
30-6800118-01-01	82	31-5400003-01-01	54
30-6800119-01-01	82	31-5400003-02-01	55
30-6800121-01-01	82	31-5400004-01-01	58
31-2300001-01-01	38	31-5400007-04-01	51
31-4100010-02-01	58	31-5400007-05-01	51
31-4100015-01-01	45	31-5400007-06-01	51
31-4100019-01-01	47	31-5400009-01-01	47
31-4100020-01-01	47	31-5400011-01-01	56
31-4100022-01-01	35	31-5700002-01-01	58
31-4100022-02-01	36	31-6200003-01-01	73
31-4100025-01-01	34	31-6300002-01-02	76
31-4100025-02-01	34	31-6500001-01-01	88
31-4100028-01-01	37	31-6800000-01-01	64
31-4100029-01-01	38	31-6800001-01-01	59
31-4100031-01-01	37	31-6800001-02-01	59
31-4100033-01-01	38	5600100	79
31-5000010-91-01	43	6900245	49
31-5000017-01-03	40	6900263	49
31-5000017-04-02	41	6900264	49
31-5000024-01-01	47	6900265	49
31-5000026-01-03	34	6900266	49
31-5000026-91-03	34	6900267	49
31-5000033-01-01	48	6900268	49
31-5000033-02-01	48		





Ihr 100Pro Brandschutzpartner.

**HEKATRON**  
Brandschutz



Multifunktionales Gebäude (Hochhäuser)



Krankenhaus & Pflegeeinrichtungen

NEU



Materialverarbeitende Industrie



Hotel- und Beherbergungsbetriebe



Parkhaus



Holzgebäude



Lager- und Logistikzentren



Schul- und Universitäts-Campus



Sakralbauten und kirchliche Gebäude



Ein- und Mehrfamilienhäuser

Brandschutz  
digital erleben

# Anwendungskompetenz im Brandschutz

Entdecken Sie jetzt die Hauptstadt des Brandschutzes

Erleben Sie unsere passgenauen Lösungen für anlagentechnischen Brandschutz in konkreten Anwendungen und lernen Sie unser umfassendes Portfolio im Einsatz in realen Projekten kennen.

Hier geht's zur digitalen Hauptstadt:  
[hekatron-brandschutz.de/hauptstadt](https://hekatron-brandschutz.de/hauptstadt)



# Der Sicherheit verpflichtet.

Menschen und Sachwerte im Ernstfall bestmöglich zu schützen, war, ist und bleibt der treibende Anspruch von Hekatron Brandschutz. Wir sind die Nummer eins beim anlagentechnischen Brandschutz in Deutschland und der erste Ansprechpartner zu diesem Thema.

Vertrauen, Sicherheit und Vernetzung machen Hekatron seit 60 Jahren stark. Darauf aufbauend entwickeln wir unsere Leistungen stetig weiter. Wir vernetzen Produkte, Dienstleistungen und Services zu ganzheitlichen anwendungsorientierten Lösungen und ermöglichen unseren Kunden so den Schritt ins digitale Zeitalter.

Unser Leistungsangebot „Brandschutz made in Germany“ umfasst:



**Brandmeldesysteme**



**Feststellenanlagen**  
für Feuerschutzabschlüsse



**Sprachalarmanlagen**



**Raumluftechnische Anlagen**  
zur Rauchfrüherkennung



**Sonderbrandmeldetechnik**



**Dienstleistungen für Brandschutzexperten**  
HPlus – digitale und analoge Dienstleistungen  
und Services



**Rauchwarnmelder**



**Hekatron Brandschutz**  
Hekatron Vertriebs GmbH  
Brühlmatten 9, 79295 Sulzburg  
Tel: +49 7634 500-0  
info@hekatron.de  
hekatron-brandschutz.de  
Ein Unternehmen der Securitas Gruppe Schweiz

**Ihr 100Pro Brandschutzpartner.**



 Brandschutz  
made in Germany

60 Jahre **HEKATRON**